



Der Lean Production Systembaukasten

4

Gesamtkatalog



Einfach bauen, was die schlanke Produktion benötigt



Der Lean Production Systembaukasten

Optimiert für die schlanke Fertigung! Mit dem Profilrohrsystem D30 aus Aluminium bauen Sie prozesssichere Betriebsmittel:

- dauerhaft haltende Verbindungstechnik
- schnell aufgebaut und jederzeit anpassbar
- ESD-Schutz für empfindliche Werkstücke

Effizientes Material-Handling und FIFO-Regale

Damit läuft die Produktion reibungslos! Passen Sie Ihre Betriebseinrichtung an Behälter und beliebige Werkstücke an:

- große Auswahl an Rollenbahnen und Zubehör
- automatische Be- und Entladung möglich
- unterstützt die kontinuierliche Verbesserung

Entlastung durch mechanische Automatisierung

So schaffen Sie mehr! Karakuri/LCA macht Abläufe effizienter und entlastet die Mitarbeiter:

- schwerkraftgetrieben ohne Antriebstechnik
- platzsparende Integration in Tische und Wagen
- erhöht die Ergonomie und erhält die Arbeitskraft

Überall ergonomisch arbeiten

Integrierte Arbeitsplätze im Handumdrehen! Mit zahlreichem Zubehör gestalten Sie individuelle Arbeitsstationen:

- Werkzeug und Material übersichtlich organisieren
- zum Bau leichter und mobiler Arbeitstische
- kompatibel zu anderen item Systembaukästen

Effiziente Transportwagen und Routenzüge

Alles für den Materialfluss! Transportwagen für die Intralogistik halten den täglichen Belastungen stand:

- für jede Aufgabe die passenden Rollen und Deichseln
- passend zum Transportgut in jeder Größe konstruierbar
- Materialtransport von Hand oder in Routenzügen



Inhaltsverzeichnis



Profile und Zubehör

Profilrohre D30	14
Profile 6 D30	22
Rohre D30	24
Schutzabdeckungen	28
Zubehör	27



Verbindungstechnik

Verbinder D30	36
Kugelverbinder D30	49
Stoßverbinder D30	51
Verbinder D30 innen	54
Anschlussverbinder	60
Adapter D30	63



Befestigungselemente

Gewindeinsätze D30	72
Multiblock D30	77
Befestigungselemente für Flächen	78
Einfassprofile für Flächen	78
Tischplattenbefestigung D30	82
Federklammer D30	85
Schellen D30	86



Bodenelemente

Rollen	90
Richtungsfeststeller	97
Flanschplatte	99
Tellerstellfüße	101



Materialfluss

item Rollenbahnen im Überblick	105
Rollenbahnen St D30	122
Rollenbahnen St 60x24 D15	138
Rollenbahnen 6 40x40 E D30	146
Rollenbahnen 6 80x40 E D30	155
Rollenbahnen 8 D30	167
Transportrollen TR30	179
Zubehör	182



Low Cost Automation – mechanische Automatisierung

Gleitlager	196
Drehlagersatz	199
Stoßdämpfer	205
Seilzug-Komponenten	208
Drehfallenschloss	211
Bremsrollensatz	215
Federzüge	216
Freigabeeinheit	218



Lean Arbeitsplatzgestaltung

Behälterprofil	225
Haken- und Halteradapter	228
Monitorgelenk VESA	230
Kabelführungsprofil	231
Universal-Halter	232
Beschriftungen	233



Technische Daten

Profile und Zubehör	240
Rollenbahnen	242
Einbaumaße der Rollenbahnen St und Al	244
Ergänzungen aus dem MB Systembaukasten	246
Überblick für oft gesuchte Komponenten	247

Weitere Produktreihen von item

Ein Prinzip, unendliche Möglichkeiten: Die item Produktreihen lassen sich einfach kombinieren und gemeinsam nutzen. Kompatible Komponenten und Adapter erlauben es beispielsweise, einen Rahmen aus Profilen des MB Systembaukastens mit Profilrohren des Lean Production Systembaukastens an einem Tisch des Arbeitsplatzsystems zu nutzen. Zu den einzelnen Produktreihen stehen gesonderte Kataloge zur Verfügung, die Sie herunterladen oder bestellen können.

item erweitert und überarbeitet regelmäßig seine Produktpalette. Auf unserer Homepage finden Sie stets aktuelle Informationen zu allen Neuheiten und den bestehenden Produkten: item24.de

MB Systembaukasten

Der item MB Systembaukasten ist die Lösung für alle konstruktiven Aufgaben im Maschinen- und Betriebsmittelbau. Seine Einsatzgebiete reichen vom einfachen Gestell bis zur komplett automatisierten Produktionsstraße. Die modularen Komponenten sind die Basis für Profilrahmen und Schränke, Schutz- und Trennwände, Elektro- und Pneumatik-Lösungen. Universelle Befestigungs- und Öffnungselemente ermöglichen den Bau von Türen, Klappen und geschlossene Flächen. Zuverlässigkeit und Erweiterbarkeit garantieren, dass alle Konstruktionen lange genutzt werden können.

Arbeitsplatzsystem

Manuelle Produktion in Industrie und Gewerbe wird mit dem item Arbeitsplatzsystem produktiver. Die Basis bilden belastbare, höhenverstellbare Arbeitstische. Sie lassen sich mit Aufsätzen, Schwenkaromen und Bestückungslösungen erweitern. Förderstrecken und SystemMobile als Bereitstellungswagen sorgen für den Materialtransport. So entstehen flexibel anpassbare Lösungen für Produktion, Montage und Labor. Als erstes Komplettsystem wurde das item Arbeitsplatzsystem mit dem AGR-Gütesiegel für durchgängige Ergonomie ausgezeichnet.

Automationsystem

Durch das item Automationsystem erhalten Sie leistungsfähige, einbaufertige Lineareinheiten. Eine item linear motion unit[®] besteht aus Lineareinheit, Motor, Getriebe und Steuerung. Alle Komponenten werden mit der Auswahl- und Auslegungssoftware item MotionDesigner[®] exakt auf Ihre Anwendung abgestimmt. Das Komplettsystem wird in Wunschlänge geliefert und ist direkt einsatzbereit. Das reduziert die Gesamtkosten erheblich. Für jeden Einsatzzweck steht eine große Auswahl verschiedener Antriebselemente etc. zur Verfügung.



item24.de/epaper-mb



item24.de/epaper-ap



item24.de/epaper-au



Alle Informationen sofort verfügbar

item Produktkataloge finden Sie übersichtlich aufbereitet und bequem blätterbar als E-Paper im Internet. Auswählen und sofort lesen!

Baureihe XMS

Perfekt abgestimmte Maschinenkabinen: Mit der Baureihe XMS konstruieren Sie für jeden Arbeitsprozess den passenden Maschinenrahmen mit wenig Aufwand. Die hochfunktionalen Profile XMS besitzen integrierte Funktionen wie Kabelkanäle und spezielle Dichtungsnuten für staubdichte und schallabsorbierende Türen. Als Rahmenformen stehen Vier-, Sechs- oder Achteck zur Verfügung. Die Prozessebenen lassen sich servicefreundlich abgrenzen. Die glatten Außenflächen sind sehr leicht zu reinigen und erfüllen höchste Ansprüche an das Design.



item24.de/epaper-xm

Treppen/Podeste System

Das Treppen/Podeste System ist der Spezialist zum Bau normgerechter Überstiege, sicherer Wartungsebenen und umlaufender Arbeitspodeste. So können Mitarbeiter alle Bereiche einer Maschine oder Halle erreichen und dort geschützt arbeiten. Die Lösungen lassen sich perfekt an die jeweilige Raumsituation anpassen. Die Komponenten können freistehend genutzt oder nahtlos in einen Maschinenrahmen integriert werden. So entstehen zuverlässige Treppen, Geländer und Podeste aus einem Guss, die allen Anforderungen an Ergonomie und Sicherheit entsprechen.



item24.de/epaper-tp

Online Tools

Besser als manuelles Blättern, Zeichnen und Rechnen: Mit Software und Online Tools von item konstruieren Sie individuelle Lösungen in Rekordzeit. Intelligente Konfiguratoren kennen die Komponenten. Vom Entwurf über die Optimierung bis zur Inbetriebnahme stellen die Online Tools sicher, dass alles zusammenpasst. Digital Engineering beschleunigt Planung und Abstimmung mit persönlichem Projektspeicher, Stücklisten, CAD-Daten oder 3D-PDFs. Zu den Online Tools gehören das Engineeringtool, der item MotionDesigner® oder der Arbeitsplatz-Konfigurator.



item24.de/konfiguratoren

item Engineeringtool

Schlank konstruieren – am Bildschirm! Durch regelgestützte und fehlervermeidende Funktionen bringt das item Engineeringtool die Vorteile der 3D-Konstruktion in die Lean Production. Zusätzlich vereinfacht die Online-Software die Standardisierung von Betriebsmitteln durch eine intelligente Dokumentation.

Weil das item Engineeringtool die technischen Eigenschaften der Komponenten kennt, fügt es Profile mit dem richtigen Verbinder zusammen. Verbesserungen an Konstruktionen lassen sich in wenigen Minuten umsetzen.

Wenn beispielsweise die Position eines Profils in einem Bereitstellungsregal verändert wird, passt die Software automatisch die Länge und den Neigungswinkel der angeschlossenen Rollenbahnen an. Das spart Zeit und verhindert Fehler. Natürlich können Komponenten des Lean Production Systembaukastens und des MB Systembaukastens auch im Engineeringtool gemeinsam genutzt werden.

Dank der durchgängigen digitalen Prozesskette vom Entwurf bis zum Zusammenbau ist Ihre Lösung komplett dokumentiert und über den item Online Shop direkt bestellbar. Projektdaten, Stücklisten und Aufbauanleitungen stehen weltweit zur Verfügung. Sie können das item Engineeringtool mit einem Webbrowser ohne Software-Installation verwenden: item24.de/engineeringtool



item Academy

Lernen just in time! Die item Academy vermittelt Konstruktions-Know-how durch Online-Trainings, Schritt-für-Schritt-Anleitungen und Lehrvideos rund um den Maschinenbau und die item Produktwelt.

Die kostenfreie Online-Lernplattform bietet umfassende Schulungen und sofort umsetzbares Wissen zu Themen wie Lean-Prinzipien oder Wertstromanalyse. Die Angebote unterscheiden sich in Zeitbedarf, Fokus und fachlicher Tiefe. Registrierte item Kunden können aus drei verschiedenen Kategorien wählen:

- Online-Trainings sind die richtige Wahl, wenn Sie Grundlagen verstehen und deren Anwendung erlernen wollen.
- Produktanleitungen sind Schritt-für-Schritt-Anleitungen, die mit Bildern und Videos den Einsatz von item Komponenten erklären. Alle Anleitungen können direkt an der Werkbank umgesetzt werden.
- Praxistipps sind erprobte Methoden, um alltägliche Aufgaben einfacher und eleganter zu erledigen. Hier finden Sie zeitsparende Tricks und bewährte Verfahren von Profis.

Die Inhalte der item Academy sind rund um die Uhr im Internet in sechs Sprachen verfügbar:
academy.item24.com



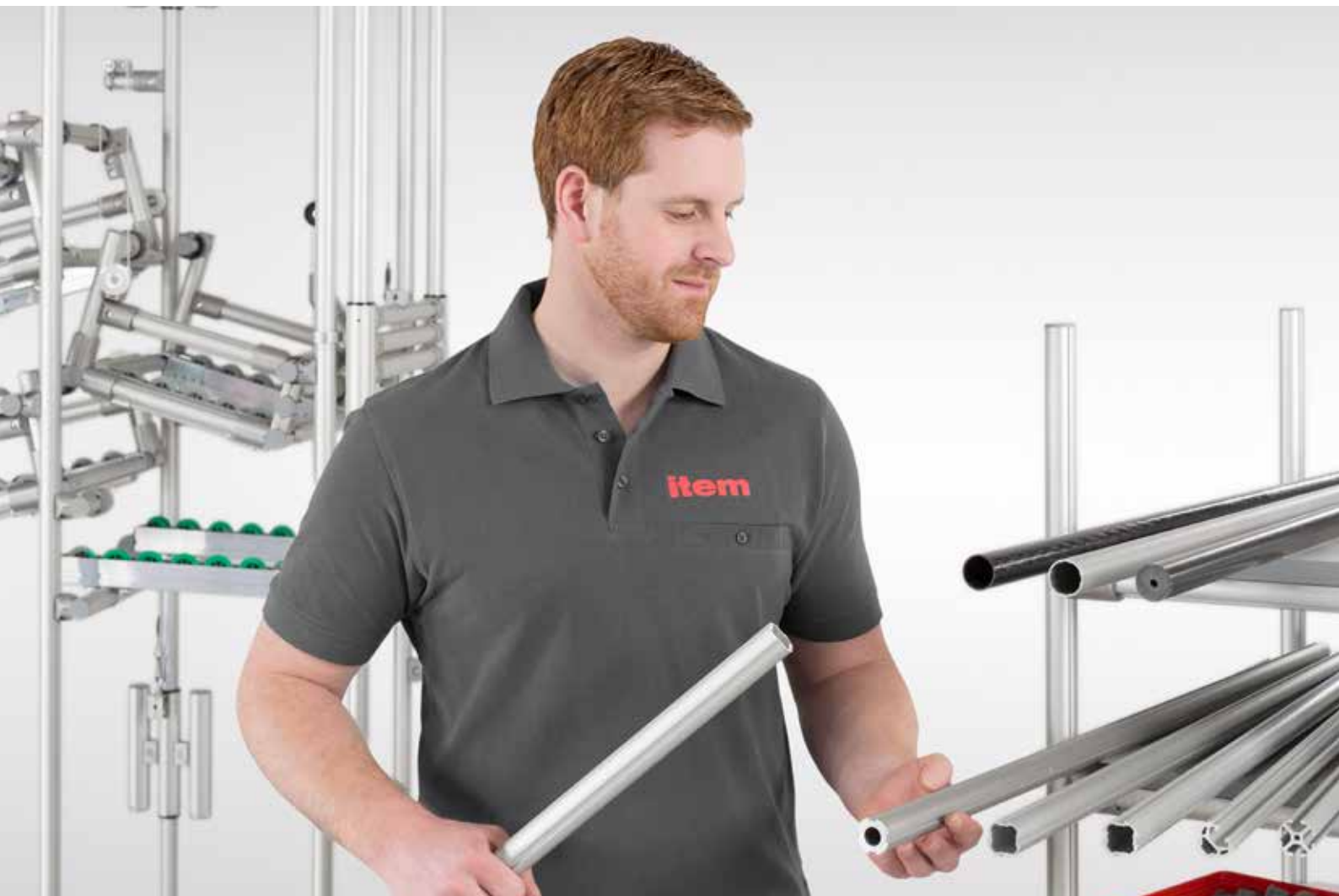
iF product design award 2011

Qualität und Design

Nichts ist wichtiger als Zuverlässigkeit. Deshalb vertrauen Konstrukteure weltweit den Produkten von item. Wir legen höchsten Wert auf Qualitätsmanagement in jedem Arbeitsschritt. Alle Komponenten absolvieren bereits in der Designphase ein umfangreiches Testprogramm. Die Untersuchungen werden auch für existierende Produktlinien permanent wiederholt.

Gutes Design bedeutet für item, durch die Nutzung von physikalischen Prinzipien nach der optimalen technischen Lösung zu suchen. Für Produkte, die elegant und funktional sind. Deshalb wird item regelmäßig für gutes Design ausgezeichnet.





Profile und Zubehör

Einfach zu montieren und dauerhaft sicher in der Anwendung: Rohre und Profile des Lean Production Systembaukastens bestehen aus leichtem und korrosionsbeständigem Aluminium. Das optimierte Design des Profilrohrsystems D30 garantiert hohe Tragkraft und hohe Wirtschaftlichkeit durch Wiederverwendbarkeit und Erweiterbarkeit.

Für besondere Anwendungen gibt es Profile mit besonderen Eigenschaften, etwa schwere Profile mit erhöhter Biegesteifigkeit, ein elektromagnetwellendurchlässiges Rohr aus einem Verbundwerkstoff mit 70 Prozent Holzanteil oder ein besonders leichtes Carbonrohr. Als Alternative zum natürlichen Metallton helfen farbige Profile, Anwendungsbereiche auf einen Blick abzugrenzen.

Allen Profilen gemeinsam ist die einfache Bearbeitung. Profile und Rohre lassen sich vor Ort ohne Spezialwerkzeug auf Länge zusägen. Zuschnittstoleranzen oder leichte Winkelfehler werden durch Verbindungselemente in Außen- spanntechnik ausgeglichen. Eine weitere Bearbeitung ist nicht erforderlich. Dank der vielseitigen item Verbindungstechnik können Sie Konstruktionen jederzeit erweitern. Damit unterstützt der Lean Production Systembaukasten das Prinzip der kontinuierlichen Verbesserung.

Wegen der dauerhaft stabilen Kombination aus Verbindern und Profilen eignet sich der Lean Production Systembaukasten auch zum Bau von Transportwagen und Karakuri/LCA-Anwendungen.

Produkte in diesem Kapitel



Profilrohre D30

- Profilkontur ermöglicht dauerhaft feste Verbindungen
- in sechs weiteren Farben

14



Verdrehsicherungen D30

- positionieren Profile in der gewünschten Lage
- verhindern Fehlstellung von Zubehör

16



Profilrohre D30 schwer

- verstärkte Wand für noch mehr Steifigkeit
- hohe Tragkraft und Biegesteifigkeit

17



Doppel-Profilrohr D30-60

- durchgängiger Steg aus Aluminium
- sehr biegesteif durch zwei verbundene Profilrohre

19



Profilrohr D40/D30

- vergrößerter Durchmesser
- für Karakuri/LCA-Anwendungen

20



Profilrohr 8 D30

- Profilrohr mit einer Nut 8
- einfacher Anschluss von Komponenten des MB Systembaukastens und des Arbeitsplatzsystems

21



Profile 6 D30

- bis zu vier vollständige Profilmuten 6
- für den einfachen Anschluss von Zubehör

22



Rohr D30

- glattes, belastbares Aluminiumrohr ohne Nuten
- geringes Eigengewicht

24



Rohr KH D30

- Verbundwerkstoff mit 70 Prozent Holzanteil
- metallfrei und neutral gegenüber elektromagnetischen Wellen

25



Rohr D30x1,5 CFK

- aus Carbon
- sehr biegesteif und leicht
- hochwertige Optik

26



Schutzprofile D30 R28-90°

- dauerelastischer Schutz zum Aufklipsen
- auch mit schwarz-gelber Warnmarkierung

27



Schutzabdeckungen D30

- dämpfende Verkleidung für den Verbinder D30
- nachträglich montierbar und rückstandsfrei entfernbar

28



Schutzrohr D30

- komplette Schaumstoffummantelung
- einfacher Schutz vor Kratzern

30



Abdeckprofil Profilrohr D30

- deckt Nuten eines Profilrohrs D30 ab
- für saubere, geschlossene Oberflächen

31



Rohrendkappen D30

- decken Schnittkanten sicher ab
- auch als Anschlagpuffer in Karakuri/LCA-Anwendungen

32



Passende Abdeckkappen finden Sie bei den jeweiligen Profilen und Rohren.



Profilrohre D30

- Profilkontur mit vier hinterschnittenen Zähnen
- beste Anschlussmöglichkeiten
- in sechs weiteren Farben verfügbar



Optimiert für die schlanke Fertigung! Seine spezielle Geometrie macht das Profilrohr D30 so leistungsfähig. Es besitzt vier flache, hinterschnittene Zähne, die vom Verbinder D30 umfasst werden. So entsteht eine formschlüssige Verbindung für dauerhaft starken Halt. Streben lassen sich an allen vier Seiten unabhängig voneinander anschließen.

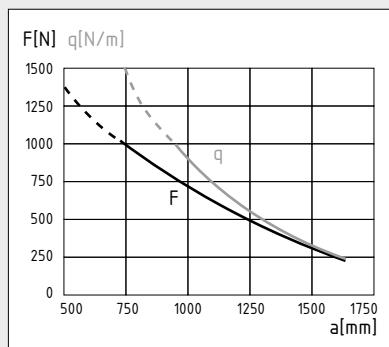
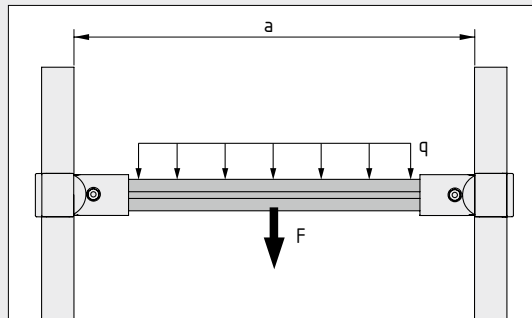
Profilrohre D30 bestehen aus haltbarem und leichtem Aluminium und lassen sich einfach auf die gewünschte Länge zusägen.

Für die schnelle Orientierung sind Profilrohre D30 in sechs weiteren Farben verfügbar. So wird die Unterscheidung zwischen Bereichen oder Bauteilen augenfällig realisiert. Die seidenmatten Pulverbeschichtung ist abriebfest. Das eloxierte Profilrohr D30 und das schwarzpulverte Profilrohr sind ESD-sicher.

Hinweis: Sie können das eloxierte Profilrohr D30 in drei Standardlängen bestellen: 3000, 4000 und 6000 mm. Oder ordern Sie den millimetergenauen Zuschnitt für individuelle Längen.



Tipp: Zur Abdeckung und zum Schutz vor scharfen Außenkanten dient die Abdeckkappe Rohr D30.



Zulässige Belastungen von Konstruktionen mit dem Profilrohr D30.

Das Diagramm zeigt die erlaubte Belastung in Abhängigkeit zur Stützweite a . Zugrunde gelegt wurde die von item maximal zulässige Durchbiegung von 1/100 der Stützweite. Bitte beachten Sie bei Regalbauten die Grenzwerte der DGUV Regel 108-007.



Profilrohr D30



Al, eloxiert

A [cm ²]	m [kg/m]	I _x [cm ⁴]	I _y [cm ⁴]	I _t [cm ⁴]	W _x [cm ³]	W _y [cm ³]	
1,97	0,53	1,71	1,71	2,44	1,14	1,14	
natur, Zuschnitt max. 6000 mm							0.0.628.28
natur, 1 Stück à 6000 mm							0.0.628.17
natur, 1 Stück à 4000 mm							0.0.684.90
natur, 1 Stück à 3000 mm							0.0.660.44



Profilrohr D30

Al, pulverbeschichtet

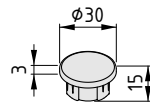
A [cm ²]	m [kg/m]	I _x [cm ⁴]	I _y [cm ⁴]	I _t [cm ⁴]	W _x [cm ³]	W _y [cm ³]	
1,97	0,53	1,71	1,71	2,44	1,14	1,14	
rot ähnlich RAL 3020, Zuschnitt max. 6000 mm							0.0.643.22
rot ähnlich RAL 3020, 1 Stück à 6000 mm							0.0.643.14
gelb ähnlich RAL 1021, Zuschnitt max. 6000 mm							0.0.643.23
gelb ähnlich RAL 1021, 1 Stück à 6000 mm							0.0.643.15
grün ähnlich RAL 6024, Zuschnitt max. 6000 mm							0.0.643.24
grün ähnlich RAL 6024, 1 Stück à 6000 mm							0.0.643.16
blau ähnlich RAL 5017, Zuschnitt max. 6000 mm							0.0.643.25
blau ähnlich RAL 5017, 1 Stück à 6000 mm							0.0.643.17
weiß ähnlich RAL 9016, Zuschnitt max. 6000 mm							0.0.643.27
weiß ähnlich RAL 9016, 1 Stück à 6000 mm							0.0.643.19

Profilrohr D30 ESD



Al, pulverbeschichtet

A [cm ²]	m [kg/m]	I _x [cm ⁴]	I _y [cm ⁴]	I _t [cm ⁴]	W _x [cm ³]	W _y [cm ³]	
1,97	0,53	1,71	1,71	2,44	1,14	1,14	
schwarz ähnlich RAL 9005, Zuschnitt max. 6000 mm							0.0.643.29
schwarz ähnlich RAL 9005, 1 Stück à 6000 mm							0.0.643.21



Abdeckkappe Rohr D30

PA-GF
m = 4,6 g

grau ähnlich RAL 7042, 1 Stück	0.0.629.78
--------------------------------	------------

Abdeckkappe Rohr D30 ESD



PA-ESD
m = 4,6 g

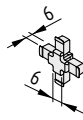
schwarz ähnlich RAL 9005, 1 Stück	0.0.637.04
-----------------------------------	------------



Verdrehsicherungen 6 D30

- fixieren die Ausrichtung von Profilrohren D30 und Profilen 6 D30
- verhindern die Fehlstellung von Zubehör
- halten ohne Verschrauben

Immer richtig ausgerichtet bleiben: Verdrehsicherungen 6 D30 stellen die winkelgenaue Orientierung von Profilrohren D30 und Profilen 6 D30 in Verbindern D30 mit Außenspanntechnik sicher. So wird die Fehlstellung von Zubehör vermieden. Die Verdrehsicherung 6 D30-45° erleichtert den Anschluss von diagonalen Streben im Winkel von 45° durch exakt ausgerichtete Profilzähne.



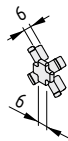
Verdrehsicherung 6 D30

PA-GF

m = 1,4 g

grau ähnlich RAL 7042, 1 Stück

0.0.630.39



Verdrehsicherung 6 D30-45°

PA-GF

m = 1,4 g

grau ähnlich RAL 7042, 1 Stück

0.0.630.40



Profilrohr D30-45° schwer Profilrohr D30 schwer

- biegesteif durch verstärkte Wand
- Konstruktionen platzsparend versteifen
- für 45°- oder 90°-Verbindungen

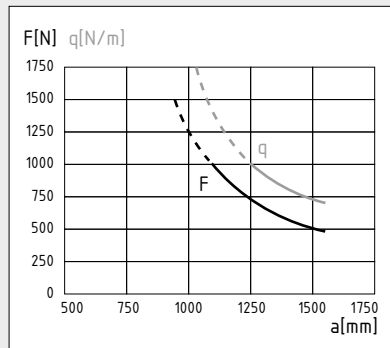
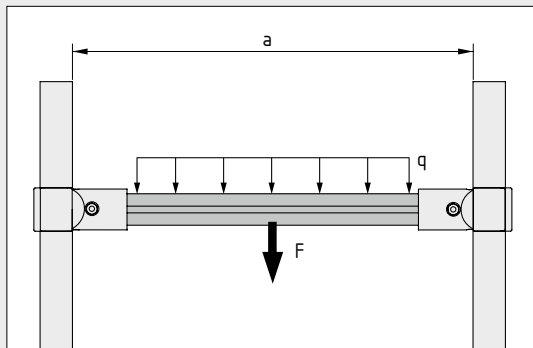
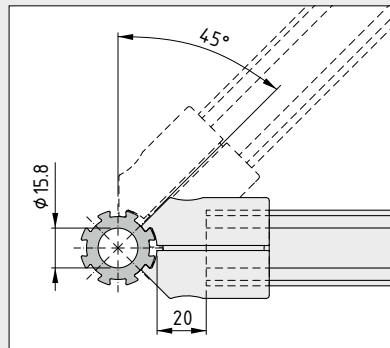


Besonders stabil gebaut: Profilrohre D30 schwer werden eingesetzt, wenn sehr hohe Anforderungen an geringe Durchbiegung oder erhöhte Biegefestigkeit bestehen. Ihre verstärkte Wand erlaubt es auch, hochfeste Gewindeeinsätze einzuschrauben. Sie haben die Wahl zwischen zwei Bauformen:

Das Profilrohr D30 schwer (0.0.642.34) besitzt vier Nuten und entspricht in der Kontur dem Profilrohr D30. Eine schmale Rille in den Nuten kennzeichnet die schwere Variante zusätzlich, um sie auch im eingebauten Zustand identifizieren zu können.

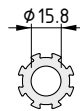
Das Profilrohr D30-45° schwer (0.0.683.34) verfügt hingegen über insgesamt acht Nuten. Dies ermöglicht den Anbau von Streben im Winkel von 45° ohne den Einsatz von speziellen Verbindern. An einem Knotenpunkt können sogar 90°- und 135°-Verbindungen zusammenlaufen. Alle Befestigungsprinzipien bleiben voll erhalten. Sämtliche Verbinder und Komponenten können unverändert eingesetzt werden.

Die Abdeckkappe Profilrohr D30 schwer kann mit beiden Profilvarianten verwendet werden. Sie ist in Grau und Schwarz (ESD-sicher) verfügbar.



Zulässige Belastungen von Konstruktionen mit dem Profilrohr D30-45° schwer und dem Profilrohr D30 schwer.

Das Diagramm zeigt die erlaubte Belastung in Abhängigkeit zur Stützweite a. Zugrunde gelegt wurde die von item maximal zulässige Durchbiegung von 1/100 der Stützweite. Bitte beachten Sie bei Regalbauten die Grenzwerte der DGUV Regel 108-007.

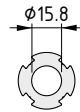


Profilrohr D30-45° schwer



Al, eloxiert

A [cm ²]	m [kg/m]	I _x [cm ⁴]	I _y [cm ⁴]	I _t [cm ⁴]	W _x [cm ³]	W _y [cm ³]	
3,83	1,03	2,46	2,46	3,58	1,69	1,69	
natur, Zuschnitt max. 6000 mm						0.0.683.34	
natur, 1 Stück à 6000 mm						0.0.683.04	
natur, 1 Stück à 3000 mm						0.0.690.30	

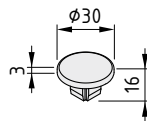


Profilrohr D30 schwer



Al, eloxiert

A [cm ²]	m [kg/m]	I _x [cm ⁴]	I _y [cm ⁴]	I _t [cm ⁴]	W _x [cm ³]	W _y [cm ³]	
4,67	1,21	3,06	3,06	5,00	2,04	2,04	
natur, Zuschnitt max. 6000 mm						0.0.642.34	
natur, 1 Stück à 6000 mm						0.0.642.33	
natur, 1 Stück à 3000 mm						0.0.683.18	



Abdeckkappe Profilrohr D30 schwer

PA-GF
m = 3,0 g

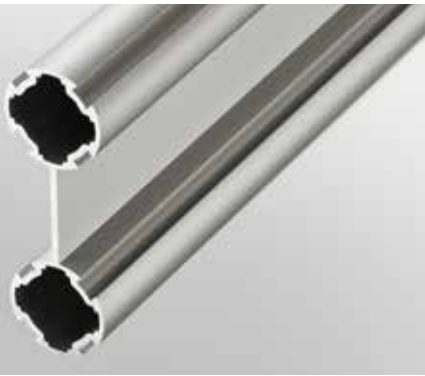
grau ähnlich RAL 7042, 1 Stück	0.0.648.68
--------------------------------	------------

Abdeckkappe Profilrohr D30 schwer ESD



PA-ESD
m = 3,0 g

schwarz ähnlich RAL 9005, 1 Stück	0.0.649.35
-----------------------------------	------------



Doppel-Profilrohr D30-60

- sehr biegesteif durch zwei verbundene Profilrohre
- durchgängiger Steg aus Aluminium



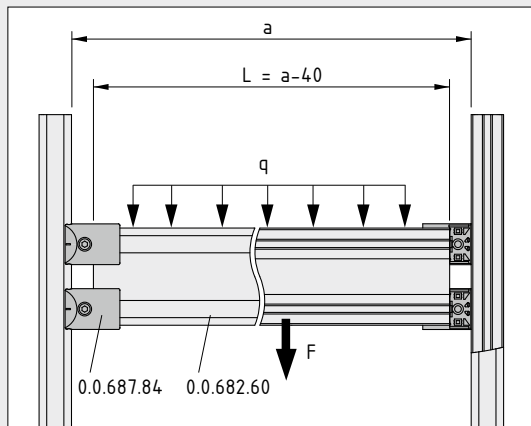
Doppelt hält besser! Das Doppel-Profilrohr D30-60 besteht aus zwei Profilrohren D30, die mit einem durchgängigen Aluminiumsteg verbunden sind. Der Steg erhöht die Biegesteifigkeit deutlich im Vergleich zu zwei Profilrohren D30 ohne Verbindung.

Das Doppel-Profilrohr D30-60 eignet sich bestens als langer horizontaler Träger in Regalen. Es kann auch als vertikale Strebe oder als tragfähige Zarge unter einer Arbeitsplatte verwendet werden.

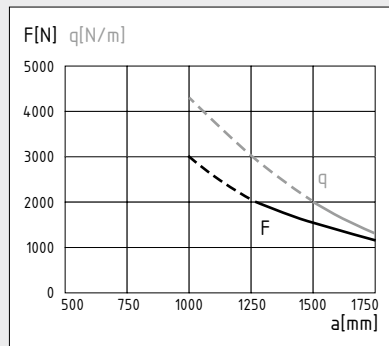
Hinweis: Zum stirnseitigen Anschluss dient der Verbinder D30 T1 (0.0.687.84), der eine schmale seitliche Fuge besitzt. Der Verbinder D30 innen (0.0.669.52) ermöglicht einen stufenlosen 90°-Anschluss bei geringerer Belastbarkeit.



Tipp: Zur Abdeckung und zum Schutz vor scharfen Außenkanten dient die Abdeckkappe Rohr D30.

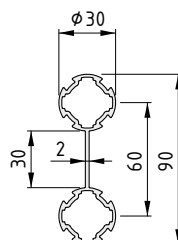


Berechnung der benötigten Länge des Doppel-Profilrohrs D30-60 bei Verwendung des Verbinders D30 T1 und Verbinders D30 innen.



Zulässige Belastungen von Konstruktionen mit dem Doppel-Profilrohr D30-60.

Das Diagramm zeigt die erlaubte Belastung in Abhängigkeit zur Stützweite a. Zugrunde gelegt wurde die von item maximal zulässige Durchbiegung von 1/100 der Stützweite. Bitte beachten Sie bei Regalbauten die Grenzwerte der DGUV Regel 108-007.



Doppel-Profilrohr D30-60

Al, eloxiert

A [cm ²]	m [kg/m]	I _x [cm ⁴]	I _y [cm ⁴]	I _t [cm ⁴]	W _x [cm ³]	W _y [cm ³]
4,54	1,22	39,37	3,43	4,95	8,75	2,29
natur, Zuschnitt max. 6000 mm						0.0.682.60
natur, 1 Stück à 6000 mm						0.0.681.55





Profilrohr D40/D30

- vergrößerter Durchmesser
- für mechanische Automatisierung
- nutzt Rohr D30 als Achse



Der Spezialist für mechanische Automatisierung: Das Profilrohr D40/D30 dient zusammen mit zwei Gleitlager-Hülsen D40/D30 ESD als bewegliche Lagerkomponente. Es wird über ein Rohr D30 oder ein Profilrohr D30 geführt.

Trotz des vergrößerten Durchmessers ermöglicht die äußere Profilkontur den Anschluss aller Verbinder D30 mit der Zahngeometrie.

Gleitlager-Hülse D40/
D30 ESD  196



Profilrohr D40/D30



Al, eloxiert

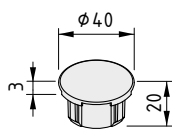
A [cm ²]	m [kg/m]	I _x [cm ⁴]	I _y [cm ⁴]	I _t [cm ⁴]	W _x [cm ³]	W _y [cm ³]
2,45	0,66	3,88	3,88	5,68	1,94	1,94

natur, Zuschnitt max. 6000 mm

0.0.666.63

natur, 1 Stück à 6000 mm

0.0.661.59



Abdeckkappe Profilrohr D40/D30

PA-GF
m = 8,3 g

grau ähnlich RAL 7042, 1 Stück

0.0.670.93

Abdeckkappe Profilrohr D40/D30 ESD



PA-GF
m = 7,8 g

schwarz ähnlich RAL 9005, 1 Stück

0.0.670.94



Profilrohr 8 D30

- Profilrohr D30 mit einer Nut 8
- variabel und vielseitig
- Anschluss von MB-Zubehör ohne Adapter



Zweifach gut: das Profilrohr 8 D30 mit integrierter Nut 8. Die spezielle Geometrie ermöglicht den Anschluss von Verbindern D30 an drei Seiten. Eine Nut 8 ist frei für Komponenten des MB Systembaukastens und des item Arbeitsplatzsystems.

Das Profilrohr 8 D30 spart Bauraum und Lagerkosten, weil Zubehör und Profile ohne Adapter angeschlossen werden können. Damit lassen sich Komponenten aller Systembaukästen sehr einfach in einem Gestell nutzen.

Das Profilrohr 8 D30 ist zum Beispiel ideal, um Greifschalen 8 105x130 (0.0.664.35) an Konstruktionen aus Profilen D30 zu verwenden.

Die Abdeckkappe Profilrohr 8 D30 verschließt das Profilrohr 8 D30 stirnseitig. Sie dient als Schutz vor Verletzungen. Die Abdeckkappe ist in Grau verfügbar.

Hinweis: Zum Anschluss von Zubehör mit Nut 6 steht das Profil 6 D30 zur Verfügung.

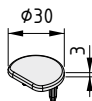


Profilrohr 8 D30



Al, eloxiert

A [cm ²]	m [kg/m]	I _x [cm ⁴]	I _y [cm ⁴]	I _t [cm ⁴]	W _x [cm ³]	W _y [cm ³]	
2,75	0,75	1,20	2,32	0,76	0,91	1,55	
natur, Zuschnitt max. 6000 mm							0.0.663.94
natur, 1 Stück à 6000 mm							0.0.663.93
natur, 1 Stück à 3000 mm							0.0.678.20



Abdeckkappe Profilrohr 8 D30

PA-GF
m = 3,0 g

grau ähnlich RAL 7042, 1 Stück	0.0.666.95
--------------------------------	------------



Profile 6 D30

- variabel einsetzbar durch vier Profilmuten 6
- Profilkontur für Anschluss mit Verbinder D30
- mit verschlossenen Nuten erhältlich

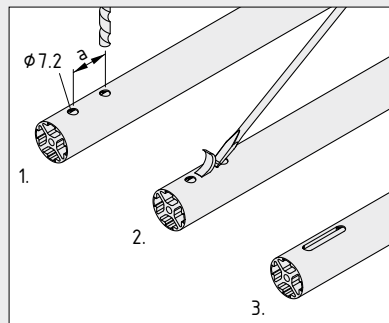


Der Alleskönner unter den Rundprofilen: Das Profil 6 D30 kombiniert die Stärken eines Profilrohrs und eines klassischen MB-Profils. Es besitzt vier Profilmuten 6, um Zubehör über Nutensteine anzuschließen. Zusätzlich kann die Kernbohrung zur stirnseitigen Anbindung genutzt werden. Der Verbinder D30 hält auf der Profilkontur zwischen den Nuten und auch stirnseitig.

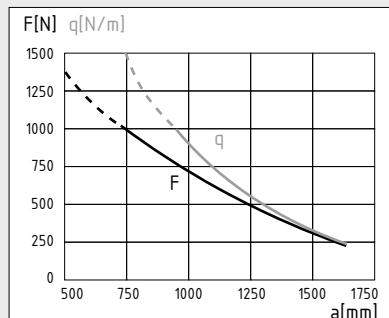
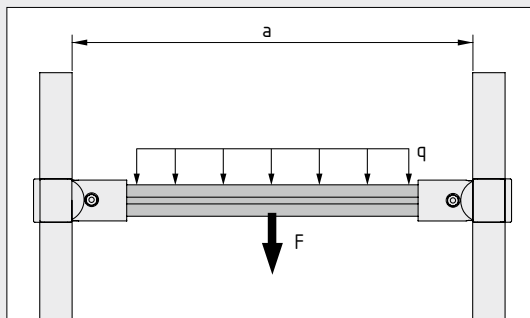
Passend zur Anwendung können Sie das Profil 6 D30 mit bis zu vier geschlossenen Nuten bestellen. So entstehen leicht zu reinigende Konstruktionen. Eine geschlossene Nut kann bei Bedarf auch geöffnet werden.

Das Profil 6 D30 lässt sich in Gestellen uneingeschränkt mit dem Rohr D30 und dem Profilrohr 8 kombinieren.

Hinweis: Verwenden Sie das Profilrohr 8 D30 (0.0.663.94), um Zubehör für die Profilmute 8 anzuschließen.



Für alle Profile mit abgedeckten Nuten gilt: Die Nutabdeckung kann bei Bedarf einfach entfernt werden. Im freigelegten Bereich lässt sich die Nut zur Befestigung von Zubehör oder Flächenelementen uneingeschränkt nutzen.



Zulässige Belastungen von Konstruktionen mit dem Profil 6 D30.

Das Diagramm zeigt die erlaubte Belastung in Abhängigkeit zur Stützweite a . Zugrunde gelegt wurde die von item maximal zulässige Durchbiegung von 1/100 der Stützweite. Bitte beachten Sie bei Regalbauten die Grenzwerte der DGUV Regel 108-007.



Profil 6 D30							ESD	6
Al, eloxiert								
A [cm ²]	m [kg/m]	I _x [cm ⁴]	I _y [cm ⁴]	I _t [cm ⁴]	W _x [cm ³]	W _y [cm ³]		
2,79	0,75	1,69	1,69	0,17	1,12	1,12		
natur, Zuschnitt max. 6000 mm							0.0.616.46	
natur, 1 Stück à 6000 mm							0.0.616.45	



Profil 6 D30 1NO							ESD	6
Al, eloxiert								
A [cm ²]	m [kg/m]	I _x [cm ⁴]	I _y [cm ⁴]	I _t [cm ⁴]	W _x [cm ³]	W _y [cm ³]		
2,84	0,77	1,78	1,69	0,53	1,19	1,12		
natur, Zuschnitt max. 6000 mm							0.0.615.09	
natur, 1 Stück à 6000 mm							0.0.615.08	



Profil 6 D30 2NO90							ESD	6
Al, eloxiert								
A [cm ²]	m [kg/m]	I _x [cm ⁴]	I _y [cm ⁴]	I _t [cm ⁴]	W _x [cm ³]	W _y [cm ³]		
2,88	0,78	1,79	1,79	0,98	1,19	1,19		
natur, Zuschnitt max. 6000 mm							0.0.615.13	
natur, 1 Stück à 6000 mm							0.0.615.11	



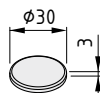
Profil 6 D30 2NO180							ESD	6
Al, eloxiert								
A [cm ²]	m [kg/m]	I _x [cm ⁴]	I _y [cm ⁴]	I _t [cm ⁴]	W _x [cm ³]	W _y [cm ³]		
2,88	0,78	1,88	1,69	0,89	1,25	1,15		
natur, Zuschnitt max. 6000 mm							0.0.614.24	
natur, 1 Stück à 6000 mm							0.0.614.23	



Profil 6 D30 3NO							ESD	6
Al, eloxiert								
A [cm ²]	m [kg/m]	I _x [cm ⁴]	I _y [cm ⁴]	I _t [cm ⁴]	W _x [cm ³]	W _y [cm ³]		
2,94	0,79	1,89	1,79	1,48	1,26	1,19		
natur, Zuschnitt max. 6000 mm							0.0.615.17	
natur, 1 Stück à 6000 mm							0.0.615.16	



Profil 6 D30 4NO							ESD	6
Al, eloxiert								
A [cm ²]	m [kg/m]	I _x [cm ⁴]	I _y [cm ⁴]	I _t [cm ⁴]	W _x [cm ³]	W _y [cm ³]		
2,98	0,80	1,89	1,89	2,11	1,26	1,26		
natur, Zuschnitt max. 6000 mm							0.0.616.49	
natur, 1 Stück à 6000 mm							0.0.616.48	



Abdeckkappe 6 D30		ESD	6
PA-GF			
m = 2,1 g			
grau ähnlich RAL 7042, 1 Stück		0.0.634.45	

Abdeckkappe 6 D30 ESD		ESD	6
PA-ESD			
m = 2,1 g			
schwarz ähnlich RAL 9005, 1 Stück		0.0.637.03	



Tipp:
Verwenden Sie Verdrehsicherungen 6 D30, wenn die winkelgenaue Orientierung des Profils 6 D30 im Verbinder D30 wichtig ist. So werden Fehlstellungen zuverlässig vermieden.



Rohr D30

- glatte Strebe mit geringem Eigengewicht
- fester Halt im Verbinder D30



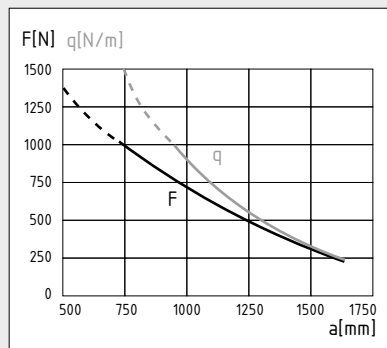
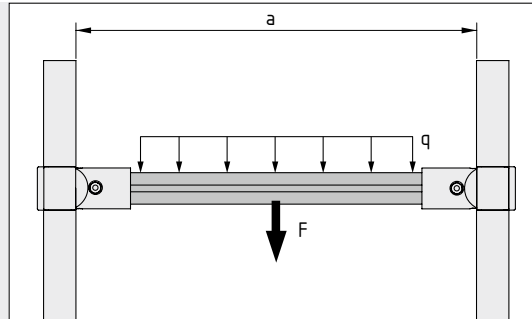
Leicht und universell: Das Rohr D30 aus Aluminium ist verwindungssteif und kann sehr einfach auf die passende Länge zugesägt werden.

Verbinder D30 werden stirnseitig oder mithilfe des Rohr-adapters D30 (0.0.630.61) an beliebiger Stelle angebracht. Die Abdeckkappe Rohr D30 ist in Grau und in Schwarz (ESD-sicher) verfügbar.

Das Rohr D30 besitzt den Basisdurchmesser von 30 mm genau wie das Profilrohr D30 und das Profil 6 D30. Dadurch können alle Varianten gemeinsam in einem Gestell genutzt werden.

In Karakuri/LCA-Anwendungen dient das Rohr D30 beispielsweise als Führung für das Profilrohr D40/D30 (0.0.666.63) zusammen mit der item Gleitlager-Hülse D40/D30 ESD (0.0.665.63) oder mit dem Gleitlager D40/D30 ESD (0.0.665.36).

Hinweis: Sie können das Rohr D30 in drei Standardlängen bestellen: 3000, 4000 und 6000 mm. Oder ordern Sie den millimetergenauen Zuschnitt für individuelle Längen.



Zulässige Belastungen von Konstruktionen mit dem Rohr D30.

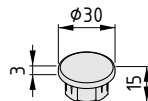
Das Diagramm zeigt die erlaubte Belastung in Abhängigkeit zur Stützweite a . Zugrunde gelegt wurde die von item maximal zulässige Durchbiegung von 1/100 der Stützweite. Bitte beachten Sie bei Regalbauten die Grenzwerte der DGUV Regel 108-007.



Rohr D30

Al, eloxiert

A [cm ²]	m [kg/m]	I _x [cm ⁴]	I _y [cm ⁴]	I _t [cm ⁴]	W _x [cm ³]	W _y [cm ³]	
1,26	0,34	1,29	1,29	2,44	0,86	0,86	
natur, Zuschnitt max. 6000 mm							0.0.628.56
natur, 1 Stück à 6000 mm							0.0.628.52
natur, 1 Stück à 4000 mm							0.0.685.05
natur, 1 Stück à 3000 mm							0.0.678.19



Abdeckkappe Rohr D30

PA-GF

m = 4,6 g

grau ähnlich RAL 7042, 1 Stück 0.0.629.78

Abdeckkappe Rohr D30 ESD

PA-ESD

m = 4,6 g

schwarz ähnlich RAL 9005, 1 Stück 0.0.637.04



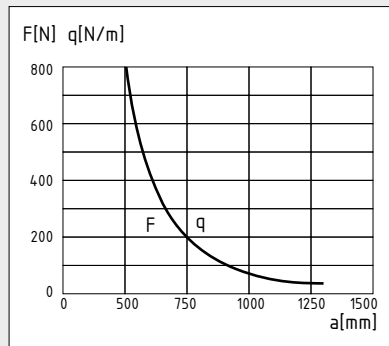
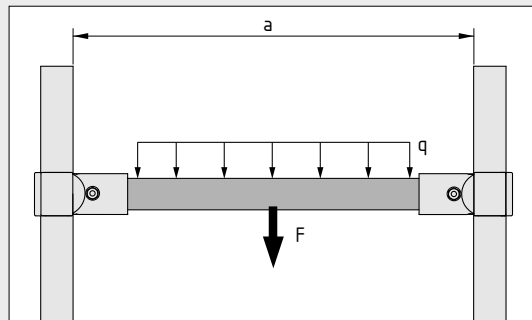
Rohr KH D30x11,6

- Verbundwerkstoff mit 70 Prozent Holzanteil
- neutral gegenüber elektromagnetischen Wellen
- metallfrei

Die Alternative für alle Rohrkonstruktionen, die durchlässig für elektromagnetische Wellen bleiben sollen. Stabil und überwiegend aus nachwachsenden Rohstoffen (Holzanteil >70 Prozent) gefertigt, ist dieser Verbundwerkstoff auch für Anwender interessant, die großen Wert auf einfache Verarbeitung der Rohre und auf vielfältige Nutzungsmöglichkeiten legen. Die starke Wanddicke von 11,6 mm erlaubt es auch, Flächenelemente direkt mit Holzschrauben in der Rohrwand zu verschrauben.

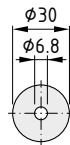
Die Verbindung der Rohre KH D30x11,6 erfolgt unter Verwendung der Verbinder D30 in Kombination mit einem Rohradapter D30, analog zu Rohren D30 aus Aluminium.

Für stirnseitige Befestigungen kann die Halbrundschaube KH 8x55, TX30 (0.0.642.17) in die Kernbohrung des Rohrs KH D30 ohne vorherige Bearbeitung eingeschraubt werden.



Zulässige Belastungen von Konstruktionen mit dem Rohr KH D30x11,6.

Das Diagramm zeigt die erlaubte Belastung in Abhängigkeit zur Stützweite a. Zugrunde gelegt wurde die von item maximal zulässige Durchbiegung von 1/100 der Stützweite. Bitte beachten Sie bei Regalbauten die Grenzwerte der DGUV Regel 108-007.



Rohr KH D30x11,6

Holz-PP Compound

A [cm ²]	m [kg/m]	I _x [cm ⁴]	I _y [cm ⁴]	I _t [cm ⁴]	W _x [cm ³]	W _y [cm ³]
6,71	0,77	3,97	3,97	7,94	2,65	2,65

anthrazit, Zuschnitt max. 6000 mm

0.0.643.71

anthrazit, 1 Stück à 6000 mm

0.0.643.70



Abdeckkappe Rohr KH D30

PA-GB
m = 2,3 g

schwarz ähnlich RAL 9005, 1 Stück

0.0.649.31



Rohr D30x1,5 CFK

- Rohr D30 aus Carbon
- leicht und extrem belastbar
- hochwertige Optik

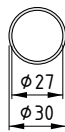
Minimales Gewicht, maximale Belastbarkeit: Das extrem biegesteife Rohr D30x1,5 CFK ermöglicht gewichtsoptimierte Anwendungen.

Das hochfeste Carbonrohr wiegt rund 40 Prozent weniger als ein ohnehin leichtes Rohr D30 aus Aluminium. Sein geringes Eigengewicht unterstützt die Konstruktion dynamischer Karakuri/LCA-Baugruppen. Aufbauten auf Handhabungsgeräten und Robotern profitieren ebenfalls von der Kombination aus geringer Massenträgheit und hoher Verwindungssteifheit.



Das Carbonrohr wird mit dem Verbinder D30 (0.0.623.56) und dem Rohradapter D30 (0.0.630.61) befestigt. Verbinder mit Innenspanntechnik und Gewindeeinsätze können nicht verwendet werden.

Hinweis: Bei der individuellen Bearbeitung muss die DGUV-Information zur Bearbeitung von CFK-Materialien beachtet werden. Für perfekte Ergebnisse empfiehlt item die Bestellung passend zugeschnittener Rohre.



Rohr D30x1,5 CFK

CFK

A [cm ²]	m [kg/m]	I _x [cm ⁴]	I _y [cm ⁴]	I _t [cm ⁴]	W _x [cm ³]	W _y [cm ³]	
1,34	0,24	1,37	1,37	2,73	0,91	0,91	
anthrazit, Zuschnitt max. 6000 mm						0.0.644.75	
anthrazit, 1 Stück à 6000 mm						0.0.644.74	



Schutzprofil D30 R28-90° Warn- und Schutzprofil D30 R28-90°

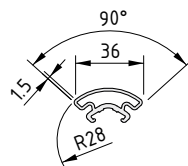
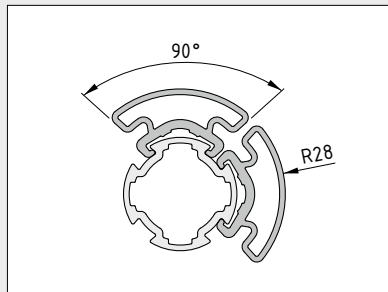
- dauerelastischer Prall- und Kratzschutz
- einfach aufzuklipsen
- auch mit schwarz-gelber Warnmarkierung



Maßgeschneiderter Schutz für Ihre Werkstücke! Schutzprofile D30 besitzen eine Kammer, die sich bei Stößen elastisch verformt. Sie können als Kratzschutz für das Transportgut und als Prallschutz für die Mitarbeiter verwendet werden. Punktbelastungen führen nicht zu dauerhaften Vertiefungen.

Es sind drei Ausführungen verfügbar: das Schutzprofil D30 R28-90° in Grau oder als ESD-sichere Ausführung in Schwarz. Das Warn- und Schutzprofil D30 R28-90° verfügt zusätzlich über eine schraffierte, schwarz-gelbe Warnmarkierung. Mit dem auffällig gefärbten Schutz weisen Sie auf Gefahrenstellen wie exponierte Profile hin und schützen gleichermaßen Mensch und Material.

Schutzprofile D30 werden auf den Zahn eines Profilrohrs D30 oder Profils 6 D30 geklipst und widerstehen typischen Stößen im Arbeitsalltag. Ein Viertel des Profilrohrs wird umschlossen, während alle weiteren Bereiche zugänglich bleiben. Vier Schutzprofile ergeben eine allseitige Abdeckung. Bei Modifikationen am Grundgestell können Schutzprofile rückstandsfrei abgezogen und einfach wieder befestigt werden.



Schutzprofil D30 R28-90°

TPE
m = 154,0 g/m
grau ähnlich RAL 7042, 1 Stück à 2000 mm

0.0.667.15

Schutzprofil D30 R28-90° ESD



TPE-ESD
m = 190,0 g/m
schwarz ähnlich RAL 9005, 1 Stück à 2000 mm

0.0.681.09

Warn- und Schutzprofil D30 R28-90°

TPE
schwarz-gelb gestreift
m = 212,5 g/m
gelb ähnlich RAL 1023, 1 Stück à 2000 mm

0.0.675.25



Schutzabdeckung R28 Verbinder D30 Schutzabdeckkappe D30-9 Schutzabdeckkappe D30-9 R28-90°

- bündige Ummantelung des gesamten Gestells
- nachträglich montierbarer Kratzschutz
- jederzeit rückstandsfrei zu entfernen



Komplett sicher von allen Seiten! Die Schutzabdeckung R28 Verbinder D30 verhindert das Verkratzen von Bauteilen durch Verbinder eines Regals oder Transportwagens. Zusammen mit der Schutzabdeckkappe D30-9, den item Schutzprofilen D30 und der Schutzabdeckkappe D30-9 R28-90° steht ein umfassendes System zur Verfügung, das empfindliche Waren perfekt schützt.

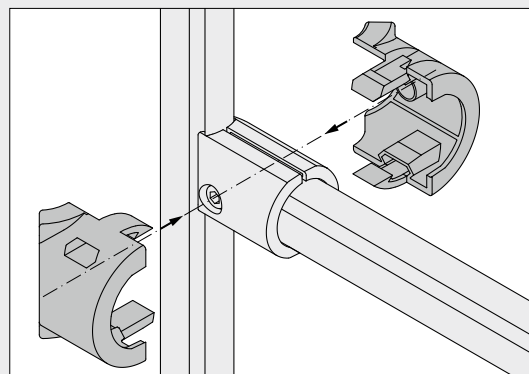
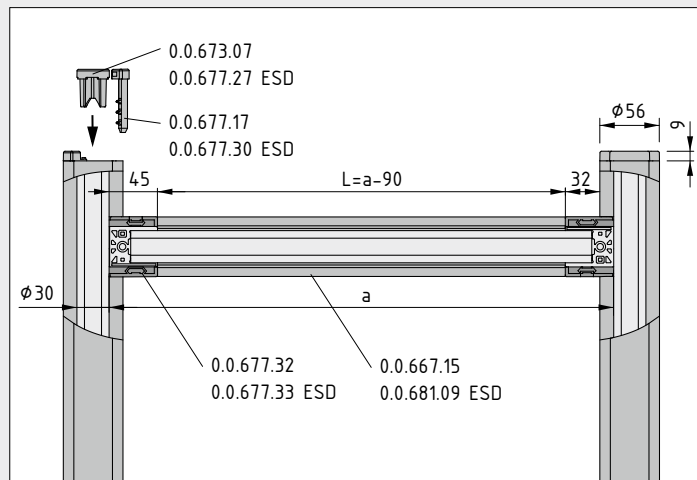
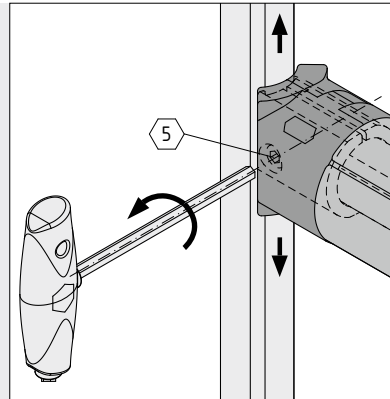
Die elastische Schutzabdeckung R28 Verbinder D30 umschließt den Verbinder D30 komplett. Zusammen mit der Schutzabdeckkappe D30-9 und den Schutzprofilen D30 lässt sich ein Gestell komplett verkleiden, um einen allseitigen Schutz sicherzustellen.

Die Schutzabdeckung R28 Verbinder D30 besteht aus zwei Halbschalen, die ineinander einrasten und sicher halten. Dadurch können Sie die Schutzabdeckung auch nachträglich ohne Werkzeug an Knotenpunkten anbringen und jederzeit rückstandsfrei entfernen. Im Gegensatz zu improvisiertem Kratzschutz aus Schaumstoff und Klebeband entsteht kein Abfall.

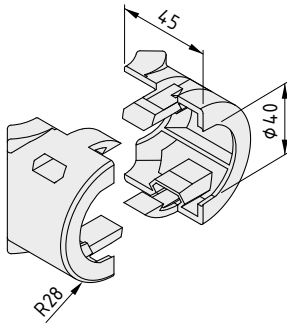
Die Stirnseite von Profilrohren wird mit der Schutzabdeckkappe D30-9 elastisch abgedeckt. Anders als die Abdeckkappe Rohr D30 aus PA besitzt sie eine Dämpfungsfunktion.

Für die versatzfreie Ummantelung eines freistehenden Profilendes können Schutzprofile D30 mit der Schutzabdeckkappe D30-9 R28-90° ergänzt werden. Diese gleicht den Höhenunterschied zwischen dem Ende des Schutzprofils und der Oberkante der Schutzabdeckkappe D30-9 aus. Die Schutzabdeckkappe wird stirnseitig ins Schutzprofil D30 eingedrückt. Das Profilrohr D30 ist dann bündig elastisch ummantelt.

Zum Schutz vor unkontrollierter elektrostatischer Entladung sind die Schutzabdeckung R28 Verbinder D30, die Schutzabdeckkappe D30-9 und die Schutzabdeckkappe D30-9 R28-90° auch in ESD-sicherer Version erhältlich. Sie lassen sich mit den ESD-Varianten der item Schutzprofile D30 kombinieren.



Die Schutzabdeckung R28 Verbinder D30 besteht aus zwei Halbschalen, die rückstandsfrei entfernt werden können. Zum Lösen des Verbinders bei montierter Schutzabdeckung können Sie diese auch an der durch einen Punkt markierten Stelle durchstoßen.



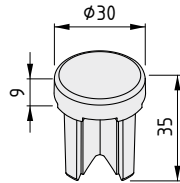
Schutzabdeckung R28 Verbinder D30

TPE	
m = 30,0 g	
grau ähnlich RAL 7042, 1 Satz	0.0.677.32

Schutzabdeckung R28 Verbinder D30 ESD



TPE-ESD	
m = 33,0 g	
schwarz ähnlich RAL 9005, 1 Satz	0.0.677.33



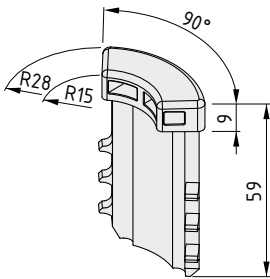
Schutzabdeckkappe D30-9

TPE	
m = 10,0 g	
grau ähnlich RAL 7042, 1 Stück	0.0.673.07

Schutzabdeckkappe D30-9 ESD



TPE-ESD	
m = 10,0 g	
schwarz ähnlich RAL 9005, 1 Stück	0.0.677.27



Schutzabdeckkappe D30-9 R28-90°

TPE	
m = 11,0 g	
grau ähnlich RAL 7042, 1 Stück	0.0.677.17

Schutzabdeckkappe D30-9 R28-90° ESD



TPE-ESD	
m = 11,0 g	
schwarz ähnlich RAL 9005, 1 Stück	0.0.677.30



Schutzrohr D30x13 Schutzrohr D30 Verschlussklipp

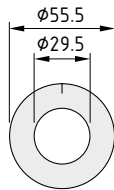
- aus dauerhaft elastischem PE-Schaum
- universeller Stoß- und Kratzschutz
- Verschlussklipp hält Schnittkanten zusammen

Kratzschutz und Stoßdämpfung für alle Konstruktionen: Das 13 mm dicke, elastische Schutzrohr D30x13 besteht aus PE-Schaum. Das geschlossenzellige Material schützt Werkstücke, vermeidet Verletzungen und ist dauerhaft beständig gegen Mineralöl, Säuren und Laugen.

Zur Montage wird das (Profil-)Rohr D30 entweder in das Schutzrohr eingeschoben oder das Profil wird nachträglich umkleidet. Für sicheren Halt sollte ein längs geöffnetes Schutzrohr D30x13 mit dem Verschlussklipp geschlossen gehalten werden.



Tipp:
Das Schutzrohr D30x13 kann einfach mit einem Messer zugeschnitten werden.



Schutzrohr D30x13

PE, geschäumt
m = 60,0 g/m

grau ähnlich RAL 7042, 1 Stück à 2000 mm

0.0.641.23



Schutzrohr D30 Verschlussklipp

PVC
m = 0,3 g

grau ähnlich RAL 7042, 1 Stück

0.0.654.04



Abdeckprofil Profilrohr D30

- erzeugt glatte, leicht zu reinigende Oberflächen
- ohne Verschrauben in die Nut einzuklipsen

Eine saubere Sache: Das Abdeckprofil Profilrohr D30 schützt die Vertiefung des Profilrohrs D30 sicher vor Verschmutzung. Einfach einklipsen und schon entsteht eine leicht zu reinigende, geschlossene Oberfläche. Das Abdeckprofil kombiniert die Vorteile von Rohr D30 und Profilrohr D30.



Abdeckprofil Profilrohr D30

PE-HD
m = 6,5 g/m

grau ähnlich RAL 7042, 1 Stück à 2000 mm

0.0.658.05



Rohrendkappen D30

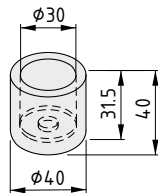
- elastische Abdeckung für Schnittkanten
- durchstoßsicher durch Einlegescheibe aus Stahl
- dämpfender Anschlag in Karakuri/LCA-Anwendungen



Sicher in allen Richtungen: Die Rohrendkappe D30 ist die multifunktionale Abdeckung für alle (Profil-)Rohre D30. Sie dient als dauerhaft elastische Abdeckung der Stirnseite, als Kratzschutz am Boden und an der Wand oder als einfacher Anschlagpuffer in Karakuri/LCA-Anwendungen.

Die Rohrendkappe D30 umschließt das Profilenende auch seitlich. Die Einlegescheibe aus Stahl macht den Boden der Kappe durchstoßsicher.

Die Rohrendkappe D30 ist auch in Schwarz als ESD-sichere Ausführung erhältlich.



Rohrendkappe D30

Kappe, NBR Sh 60 A
Einlegescheibe, St, verzinkt
m = 47,0 g

grau ähnlich RAL 7042, 1 Satz

0.0.643.96

Rohrendkappe D30 ESD

Kappe, NBR Sh 60 A ESD
Einlegescheibe, St, verzinkt
m = 47,0 g

schwarz ähnlich RAL 9005, 1 Satz

0.0.644.65





Verbindungstechnik

Perfekter Halt in allen Situationen! Die Verbindungstechnik des Lean Production Systembaukastens sorgt für höchste Zuverlässigkeit, maximale Flexibilität und geringe Kosten.

Ganz im Sinne der schlanken Fertigung genügt für alle 90°-Verbindungen der Verbinder D30 – auch wenn mehrere Streben an einem Knotenpunkt zusammenlaufen. Dadurch können Streben jederzeit ergänzt oder verschoben werden, ohne sämtliche Verbindungen ändern zu müssen. Außerdem genügen wenige Standardkomponenten für die meisten Projekte. Das reduziert die Lagerkosten.

Für besondere Einbausituationen stehen spezielle Verbinder zur Verfügung, beispielsweise für Streben im Winkel von 30°, 45° oder 60°, Innenverbinder für bündige Übergänge von Rohr und Verbinder oder Kugelverbinder für

beliebige Winkellagen in drei Dimensionen. Der Schraubendreher SW5 genügt in den meisten Fällen als einziges Werkzeug, um alle Verbindertypen zu befestigen.

Verbindungselemente D30 bestehen aus hochfestem Aluminium-Druckguss und halten auf Dauer. Ein zeit- und kostenintensives Nachziehen der Verbinder ist daher nicht notwendig. Hohe Spannkkräfte an den Profilrohren sorgen für Stabilität der Konstruktionen. Das Profilrohrsystem D30 bietet so die nötige Sicherheit und Zuverlässigkeit für den täglichen Einsatz im industriellen Umfeld.

Die Verbindungstechnik des Lean Production Systembaukastens stellt automatisch eine Kontaktierung der Bauteile her. So wird elektrostatische Aufladung sicher abgeleitet. ESD-Schutz ist somit inklusive.

Produkte in diesem Kapitel



Verbinder D30

- universelle, dauerhaft haltbare 90°-Verbindung
- auch mit integrierter Verdrehsicherung

36



Kreuzverbinder D30

- für kreuzende Verbindung zweier Profilrohre D30 im 90°-Winkel
- nachträglich montierbar

39



Kreuzverbinder D30-70 drehbar

- frei wählbarer Winkel
- Neigung nachträglich anpassbar
- sehr kompakte Bauweise

41



Parallelverbinder D30

- verbinden parallel laufende Profilrohre D30
- verstärken Strukturen

42



Parallel-Klemmung D30-80

- zum Bau individueller Handgriffe
- für parallele Streben mit 80 mm Abstand

44



Verbinder D30-45°

- für diagonale Streben in beliebiger Länge
- keine Profilbearbeitung notwendig

45



Winkelstrebe D30-90°

- Unterstützung für belastete Profile
- schnell ergänzbar für mehr Stabilität

46



Winkelverbinder D30

- Winkel frei einstellbar
- mit allen Verbindern D30 nutzbar

48



Kugelverbinder D30

- volle Freiheit in drei Dimensionen
- Profilverbindungen in jeder gewünschten Lage

49



Stoßverbinder D30

- stirnseitige Direktverbindungen
- in fünf Winkeln erhältlich: 30°, 45°, 60°, 90° und 180°

51



Verbinder D30 innen

- bündiger Übergang von Rohr zu Verbinder
- nachträgliche Montage von Streben möglich

54



Verbinder D30-45° innen

- keine Übergänge dank Innenspanntechnik
- nachträglich montierbar

56



Verbinder D30 innen Anschluss M6-12

- stirnseitiger Anschluss für Profil 6 D30
- einfache Verbindung mit Systemnut

57



Stoßverbinder D30-90° R25 innen

- abgerundete 90°-Verbindung
- ebener Übergang von Rohr und Verbinder

59



Rohradapter D30

- verwandelt glatte Rohre in Profilrohre
- bis zu vier Verbinder anschließbar

60



Passende Abdeckkappen finden Sie bei der jeweiligen Verbindungstechnik.



Anschluss 8 D30-90°

- verbindet (Profil-)Rohre D30 mit Profilmutter 8
- verdrehsicher und stabil

61



Adapter 8 D30

- Anschlusskontur des Profilhahns D30 für Profile mit Nut 8
- Verbindung zum MB Systembaukasten

63



Adapter 8 80 D30

- belastbarer Anschluss an Profile 8
- nachträglich verschiebbarer Anschluss für Verbinder D30

64



Adapter 6 30x30/D30

- ebene Anschraubfläche an Profil 6 D30
- ideal zur Montage von Gelenken

65



Rohrhalter D30

- befestigt Rohre D30 an Profilmutter 6 oder 8
- platzsparend und belastbar

66



Adapter D30/D28

- zum Anschluss von Stahlrohren
- fester Halt für Rohre mit \varnothing 28 und 28,6 mm

68

Verbinder D30 Verbinder D30 T1 Verbinder D30 mit Klemmhebel

- universelle, dauerhaft haltbare 90°-Verbindung
- zeitsparende Montage, da vormontiert geliefert
- keine zusätzliche Bearbeitung der Profile erforderlich



Die universelle und sichere 90°-Verbindung: Der Verbinder D30 aus Aluminium-Druckguss stellt auf der Oberseite eine formschlüssige Verbindung mit der Kontur eines Profilrohrs D30 oder Profils 6 D30 her.

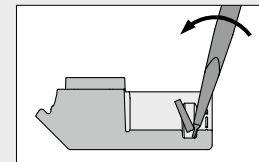
Beim Festziehen der Schraube umfassen die vormontierten Halbschalen des Verbinders gleichzeitig das eingelegte Profil D30 in Außenspanntechnik. So entsteht in einem Arbeitsschritt eine dauerhaft sichere, belastbare Verbindung ohne Kriechverhalten. Ein Sichtfenster zeigt die Einstecktiefe des Profils.

An Knotenpunkten können bis zu vier Verbinder D30 an einem Profilrohr montiert werden. Es werden keine speziellen Verbinder benötigt! Für den Verbinder D30 stehen Verdreh-sicherungen aus Kunststoff zur Verfügung, die bei Bedarf ergänzt werden können.

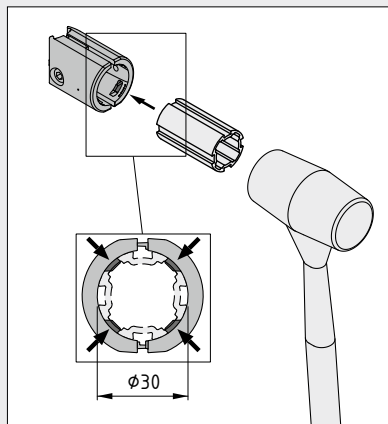
Der Verbinder D30 T1 besitzt schmale seitliche Fugen. Diese Öffnungen bieten Platz für den Verbindungssteg des Doppel-Profilrohrs D30-60 (0.0.682.60). Der Verbinder D30 T1 kann mit allen (Profil-)Rohren D30 verwendet werden und besitzt dieselben starken Haltekräfte wie der Verbinder D30. Zusätzlicher Nutzen: Durch die Fugen lässt sich kontrollieren, wie tief das (Profil-)Rohr in den Verbinder gesteckt ist.

Der Verbinder D30 T1 verfügt außerdem über eine integrierte, besonders belastbare Verdreh-sicherung aus Aluminium. Sie stellt die dauerhaft exakte Orientierung von Profilrohren D30 bei rechtwinkligen Aufbauten sicher. Die Verdreh-sicherung kann mit einem Schraubendreher herausgebrochen werden, beispielsweise um ein Rohr D30 im Verbinder D30 T1 zu befestigen.

Für temporäre Aufbauten und schnell verschiebbare Streben ist der Verbinder D30 mit Klemmhebel gedacht. Mit dem ergonomisch geformten Hebel lässt sich der Verbinder schnell festziehen und wieder lösen.

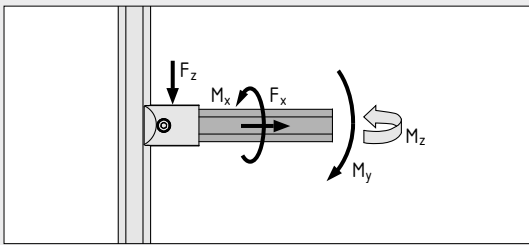
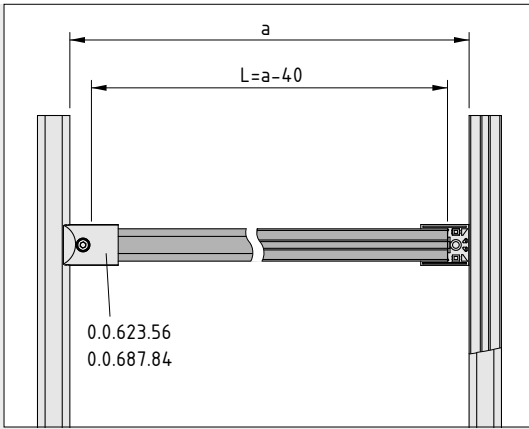


Einfaches Entfernen der Verdreh-sicherungen mit einem Schlitzschraubendreher.



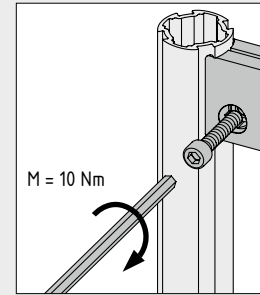
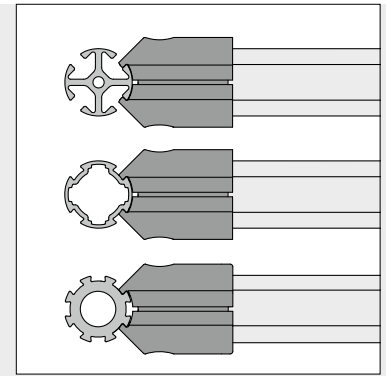
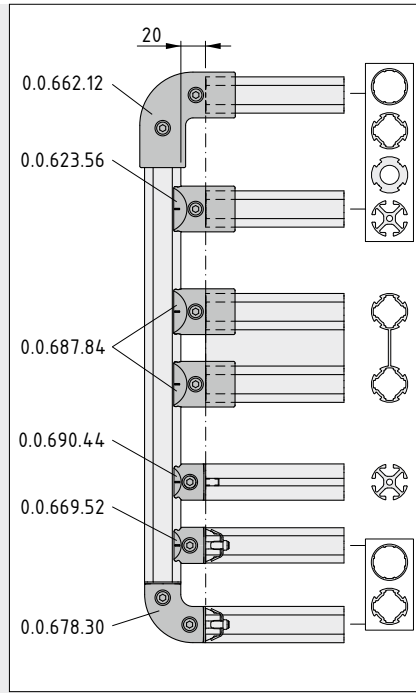
Die Verdreh-sicherungen können auch ohne Demontage der vormontierten Verbinderhälften mithilfe eines Hammers und Profilstücks abgeschlagen werden.

Verdreh-sicherung
6 D30 16

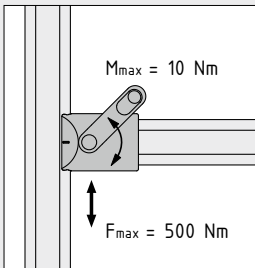


Verbinder D30
 $F_x = 500 \text{ N}$
 $F_z = 500 \text{ N}$
 $M_x = 5 \text{ Nm}$
 $M_y = 50 \text{ Nm}$
 $M_z = 20 \text{ Nm}$

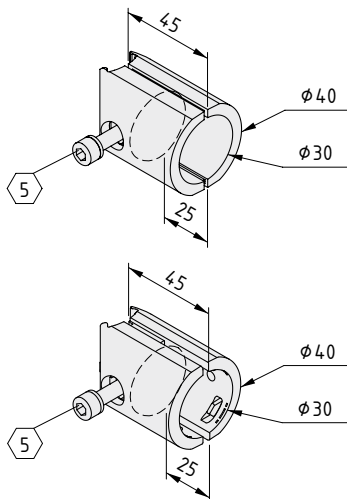
Verbinder D30 T1
 $F_x = 500 \text{ N}$
 $F_z = 500 \text{ N}$
 $M_x = 20 \text{ Nm}$
 $M_y = 50 \text{ Nm}$
 $M_z = 20 \text{ Nm}$



Verbinder mit Außen- und Innenspanntechnik für 90°-Verbindungen lassen sich gemeinsam nutzen. Die effektive Profillänge ist identisch. Der Abstand von 20 mm muss beachtet werden.



Tipp:
 Die Abdeckkappe D30 R hält die Mutter schon beim Verschrauben im Verbinder fest. Damit erleichtern Sie sich die Montage auch in ungünstiger Position!



Verbinder D30



vormontiert
 2 Verbinderhälften, GD-AI, natur
 Zylinderschraube ähnlich DIN 912-M6x29,4, St, verzinkt
 Sechskantmutter DIN 934 M6-I8I, St, verzinkt
 $M = 10 \text{ Nm}$ $m = 105,0 \text{ g}$

1 Stück

0.0.623.56

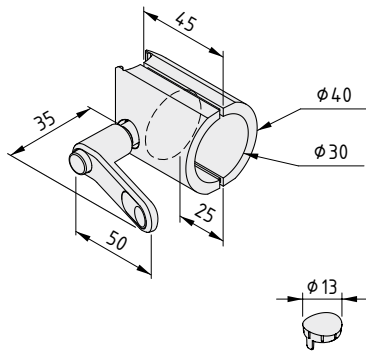
Verbinder D30 T1



vormontiert
 2 Verbinderhälften, GD-AI, natur
 Zylinderschraube ähnlich DIN 912-M6x29,4, St, verzinkt
 Sechskantmutter DIN 934 M6-I8I, St, verzinkt
 $M = 10 \text{ Nm}$ $m = 94,0 \text{ g}$

1 Stück

0.0.687.84



Verbinder D30 mit Klemmhebel

vormontiert
 2 Verbinderhälften, GD-Al, natur
 Klemmhebel Pi 50 M6x40
 Distanzhülse D9,5/6,4-12, St, verzinkt
 Sechskantmutter DIN 934 M6-I8I, St, verzinkt
 m = 145,0 g

1 Stück 0.0.644.77

Abdeckkappe D30 R

PA-GB
 m = 0,3 g

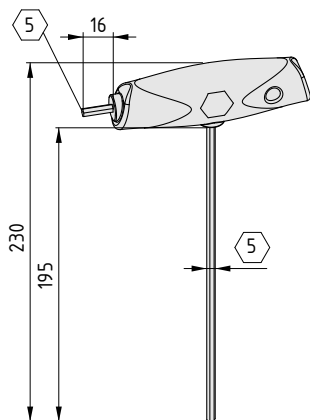
grau ähnlich RAL 7042, 1 Stück 0.0.624.11



Schraubendreher mit Quergriff SW5

Einer für alles! Ein einziges Werkzeug genügt in der Regel zur Befestigung aller Verbinder des Profilrohrsystems D30. Der Kugelkopf-Schraubendreher SW5 besitzt eine kurze und eine lange Klinge aus hochwertigem Chrom-Vanadium-Stahl.

Für festen Halt ohne Druckstellen bei langem Arbeiten ist der ergonomische Griff mit einer elastischen Beschichtung aus TPE versehen.



Schraubendreher mit Quergriff SW5

Klinge, Chrom-Vanadium-Stahl, matt-verchromt
 Kunststoff-Griff, TPE
 m = 91,0 g

1 Stück 0.0.026.29



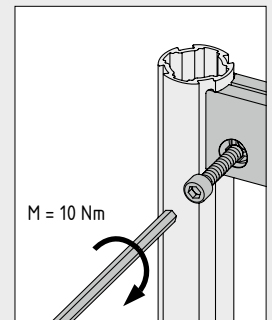
Kreuzverbinder D30 Kreuzverbinder D30-60

- für rechtwinklige, kreuzende Verbindungen
- in zwei Bauhöhen erhältlich
- vormontiert und auch nachträglich montierbar

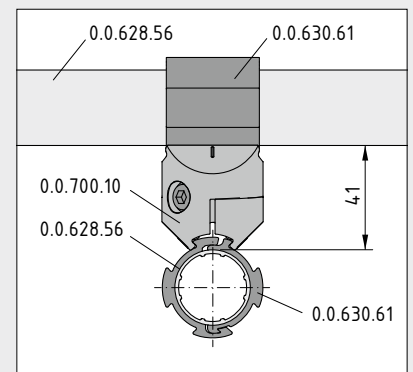
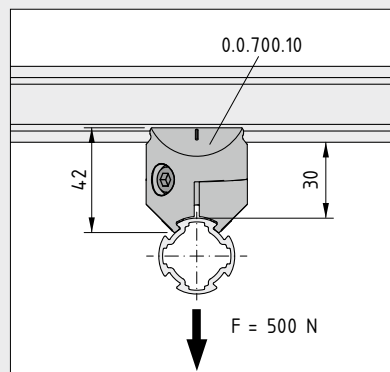
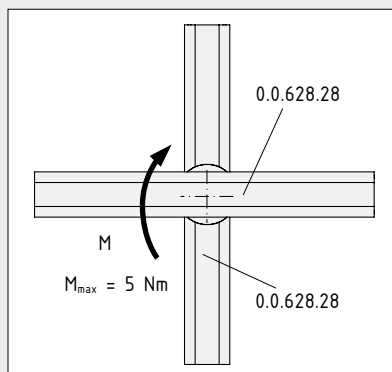
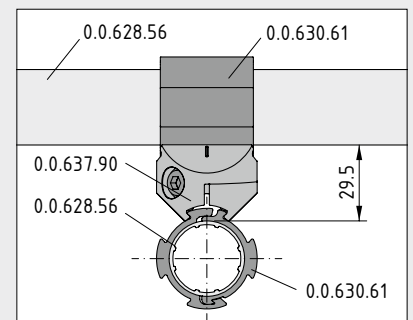
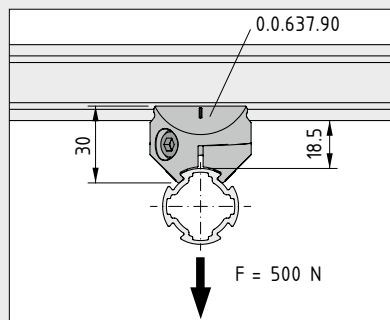


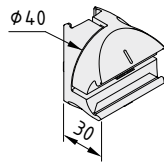
Mit Kreuzverbindern D30 montieren Sie zwei kreuzende Profilrohre D30 im 90°-Winkel zueinander. Das Stichmaß zwischen den Profilen beträgt 48,5 mm beim Kreuzverbinder D30 (0.0.637.90) oder 60 mm mit dem Kreuzverbinder D30-60 (0.0.700.10). Mit dem Kreuzverbinder D30-60 bleiben Sie im Rastermaß des Doppel-Profilrohrs D30-60 (0.0.682.60).

Die Kreuzverbinder werden vormontiert geliefert. Einfach positionieren und festziehen – hält! Um bestehende Konstruktionen zu verstärken, lassen sich die Verbinderhälften auch separat aufsetzen, in Position schieben und anschließend verschrauben.



Der Abstand von Profilrohren D30, die mit dem Kreuzverbinder D30 angeschlossen sind, beträgt 18,5 mm. Bei Verwendung des Rohradapters D30 (0.0.630.61) erhöht sich dieser Abstand je Seite um 5,5 mm.



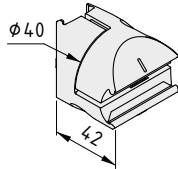


Kreuzverbinder D30



vormontiert
 2 Kreuzverbinderhälften, GD-Al, natur
 Zylinderschraube ähnlich DIN 912-M6x29,4, St, verzinkt
 Sechskantmutter DIN 934 M6-I8I, St, verzinkt
 Druckfeder, St, rostfrei
 M = 10 Nm m = 65,3 g

1 Stück 0.0.637.90



Kreuzverbinder D30-60



vormontiert
 2 Kreuzverbinderhälften, GD-Al, natur
 Zylinderschraube ähnlich DIN 912-M6x29,4, St, verzinkt
 Sechskantmutter DIN 934 M6-I8I, St, verzinkt
 Druckfeder, St, rostfrei
 M = 10 Nm m = 101,9 g

1 Stück 0.0.700.10



Abdeckkappe D30 R

PA-GB
 m = 0,3 g

grau ähnlich RAL 7042, 1 Stück 0.0.624.11



Kreuzverbinder D30-70 drehbar

- frei wählbarer Winkel
- Neigung nachträglich anpassbar
- sehr kompakte Bauweise

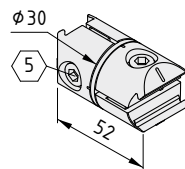
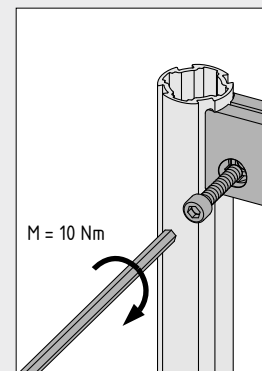
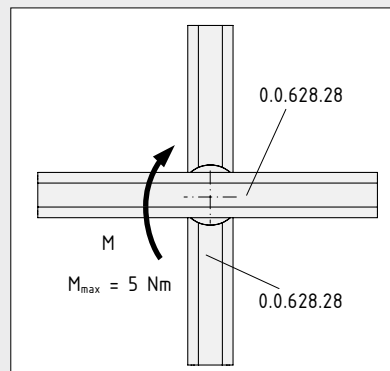
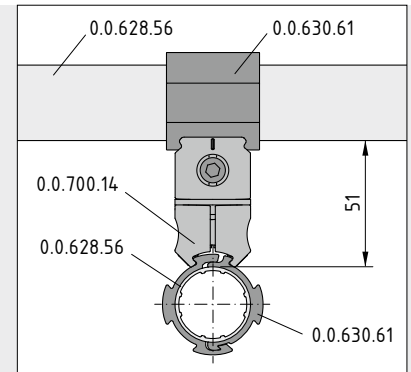
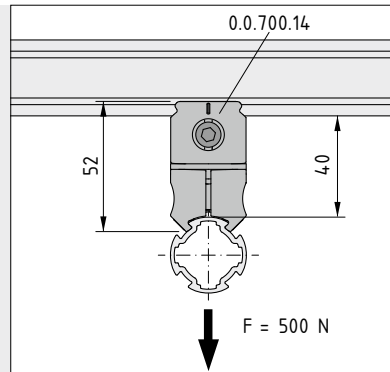


Mehr Freiheit beim Anschluss kreuzender Profile! Mit dem Kreuzverbinder D30-70 drehbar entsteht eine stabile Verbindung in beliebigem Winkel. So können Sie kreuzende Profile zur Versteifung eines Gestells passend ergänzen. Mit einem Einbaumaß von 70 mm ist der drehbare Kreuzverbinder sehr kompakt.

Auch nachträgliche Winkeländerungen sind einfach umsetzbar. Zur Verstellung müssen Sie nur die Spannbacken auf einer Verbindenseite leicht lösen. Das erlaubt, die Neigung eines eingespannten Rahmens innerhalb eines Gestells rasch anzupassen.

Der Kreuzverbinder D30-70 drehbar wird vormontiert geliefert. Er ist mit allen Komponenten verwendbar, die eine Zahngeometrie des Lean Production Systembaukastens besitzen.

Hinweis: Zur Verbindung kreuzender Streben in jeder räumlichen Anordnung dient der Kugel-Kreuzverbinder D30 (0.0.683.69).



Kreuzverbinder D30-70 drehbar



vormontiert
 4 Innenverbinder D30 Spannbacken, GD-Al, natur
 Doppel-Flansch D30-10, St, verzinkt
 2 Zylinderschrauben DIN 912-M6x20, St, verzinkt
 Sechskantmutter DIN 934 M6-I8I, St, verzinkt
 2 Scheiben, St, verzinkt
 M = 10 Nm m = 94,5 g

1 Stück

0.0.700.14



Parallelverbinder D30 Parallelverbinder D30-60 Parallelverbinder D30-60 mit Klemmhebel

- parallel laufende Profile verbinden
- zum Verstärken von Strukturen
- in zwei Bauhöhen erhältlich

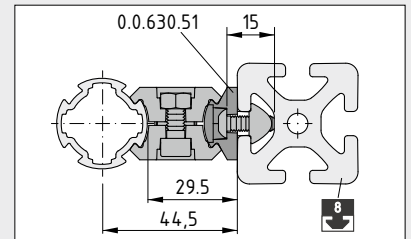
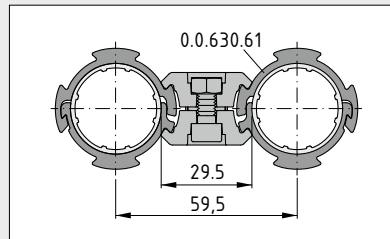
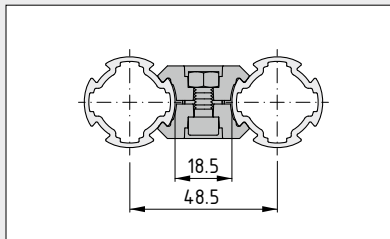
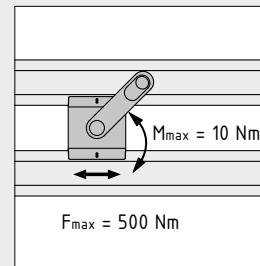


Parallelverbinder sind die Basis für besonders biegesteife Strukturen. Sie verbinden zwei parallele Profilrohre D30 zu einer belastbaren Einheit. Sie dienen auch zur Befestigung von Anbauteilen mit Profilkontur.

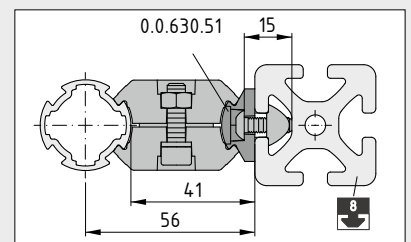
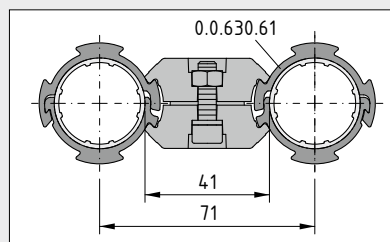
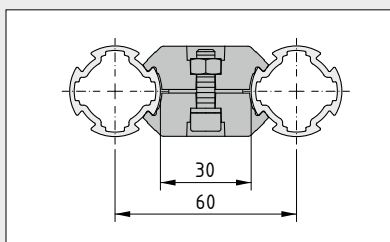
Der kompakte Parallelverbinder D30 ermöglicht einen geringen Abstand zwischen den Profilen. Der größere Parallelverbinder D30-60 passt mit einem Maß von 30 mm perfekt ins Rastermaß und zum Doppel-Profilrohr D30-60.

Der Parallelverbinder D30-60 mit Klemmhebel ermöglicht temporäre Aufbauten. Durch den integrierten Hebel ist der Verbinder schnell festgezogen und wieder gelöst. Er lässt sich auch als praktische Markierung nutzen, um bei Umbauten die Position einer Strebe oder eines Zubehörs schnell wiederzufinden.

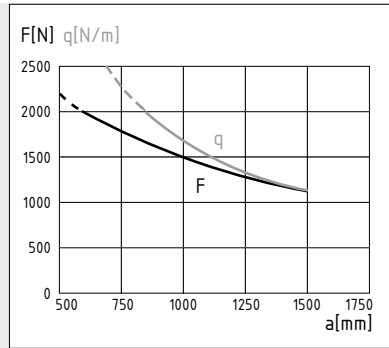
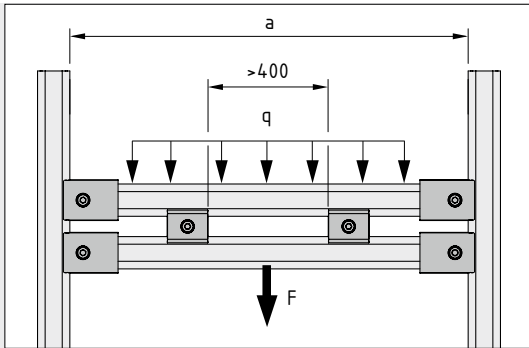
Parallelverbinder werden vormontiert geliefert und sind sofort einsatzbereit. Die Verschraubung des Verbinders kann bei Bedarf mit der Abdeckkappe D30 F verschlossen werden.



Der Parallelverbinder D30 verbindet Profilrohre D30, Rohre D30 (mit Rohradapter D30), Profile 6 D30 und Profile 8 (mit Adapter 8 D30).

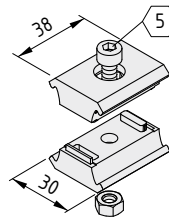
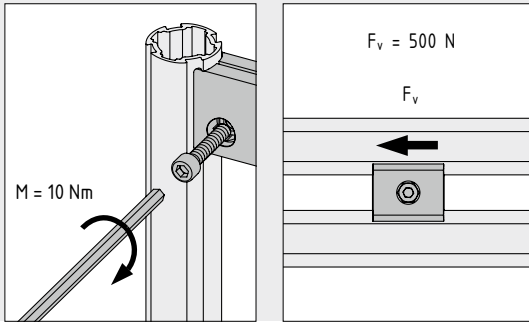


Der Parallelverbinder D30-60 und der Parallelverbinder D30-60 mit Klemmhebel verbinden Profilrohre D30 und Profile 6 D30 im Rastermaß. Bei Verwendung des Rohradapters D30 (0.0.630.61) und des Adapters 8 D30 (0.0.630.51) ergibt sich ein größerer Abstand.



Zulässige Belastungen von Konstruktionen in Kombination mit dem Profilrohr D30 und dem Parallelverbinder D30.

Das Diagramm zeigt die erlaubte Belastung in Abhängigkeit zur Stützweite a. Zugrunde gelegt wurde die von item maximal zulässige Durchbiegung von 1/100 der Stützweite. Bitte beachten Sie bei Regalbauten die Grenzwerte der DGUV Regel 108-007.



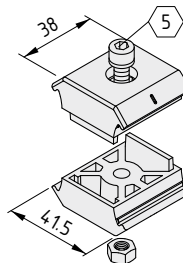
Parallelverbinder D30



vormontiert
 2 Parallelverbinderhälften, GD-AI, natur
 Zylinderschraube DIN 912-M6x16, St, verzinkt
 Sechskantmutter DIN 934 M6-I8I, St, verzinkt
 M = 10 Nm m = 53,0 g

1 Stück

0.0.629.94



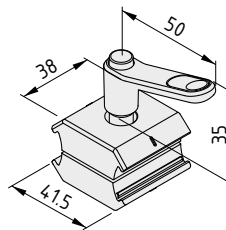
Parallelverbinder D30-60



vormontiert
 2 Parallelverbinderhälften D30-60, GD-AI, natur
 Zylinderschraube ähnlich DIN 912-M6x21, St, verzinkt
 Sechskantmutter DIN 934 M6-I8I, St, verzinkt
 M = 10 Nm m = 76,0 g

1 Stück

0.0.682.21



Parallelverbinder D30-60 mit Klemmhebel

vormontiert
 2 Parallelverbinderhälften D30-60, GD-AI, natur
 Klemmhebel Pi 50 M6x32
 Distanzhülse D9,5/6,4-12, St, verzinkt
 Sechskantmutter DIN 934 M6-I8I, St, verzinkt
 m = 118,0 g

1 Stück

0.0.692.28



Abdeckkappe D30 F

PA-GB
 m = 0,2 g

grau ähnlich RAL 7042, 1 Stück

0.0.629.80



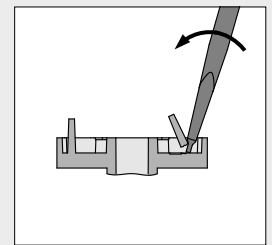
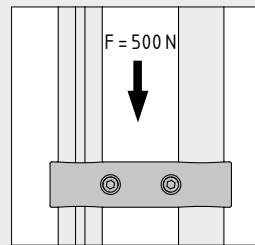
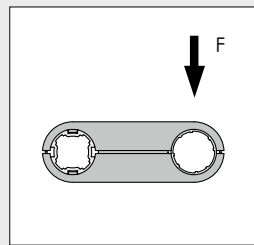
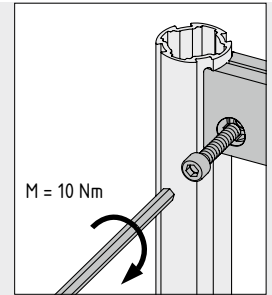
Parallel-Klemmung D30-80

- zum Bau individueller Handgriffe
- für parallele Streben mit 80 mm Abstand



Die Parallel-Klemmung D30-80 verbindet (Profil-)Rohre D30 im Stichmaß von 80 mm. Die eine Öffnung der Klemmung besitzt eine Verdrehsicherung. Um zwei Rohre D30 zu verbinden, lässt sich die Verdrehsicherung einfach entfernen.

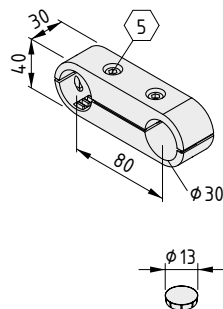
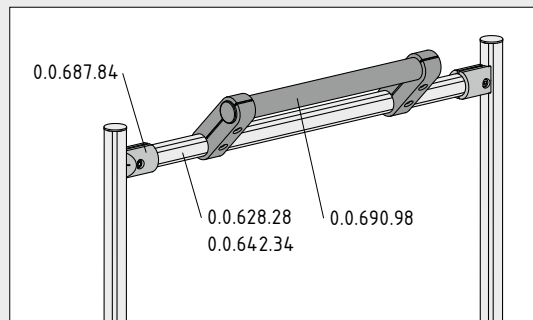
Mit der Parallel-Klemmung D30-80 können Sie beispielsweise Griffe in beliebiger Länge und aus beliebigem Griffmaterial gestalten.



F mit Verdrehsicherung = 1000 N
F ohne Verdrehsicherung = 500 N

Einfaches Entfernen der Verdrehsicherungen mit einem Schlitzschraubendreher.

Handgriff D30 KH 300 192



Parallel-Klemmung D30-80



- 2 Parallel-Klemmungshälften D30-80, GD-Al, natur
- 2 Scheiben, St, verzinkt
- 2 Sechskantmuttern DIN 934 M6-I8I, St, verzinkt
- 2 Zylinderschrauben DIN 912-M6x30, St, verzinkt
- m = 193,0 g

1 Satz

0.0.686.65

Abdeckkappe D30 F

- PA-GB
- m = 0,2 g

grau ähnlich RAL 7042, 1 Stück

0.0.629.80



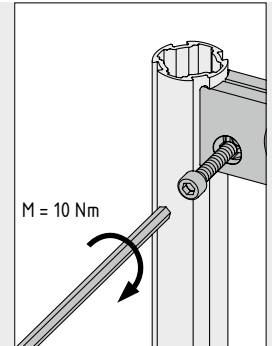
Verbinder D30-45°

- fester Halt für Diagonalstreben
- einfache und präzise Montage ohne Bearbeitung der Profile



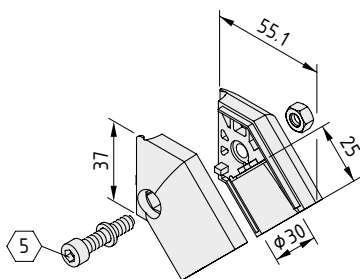
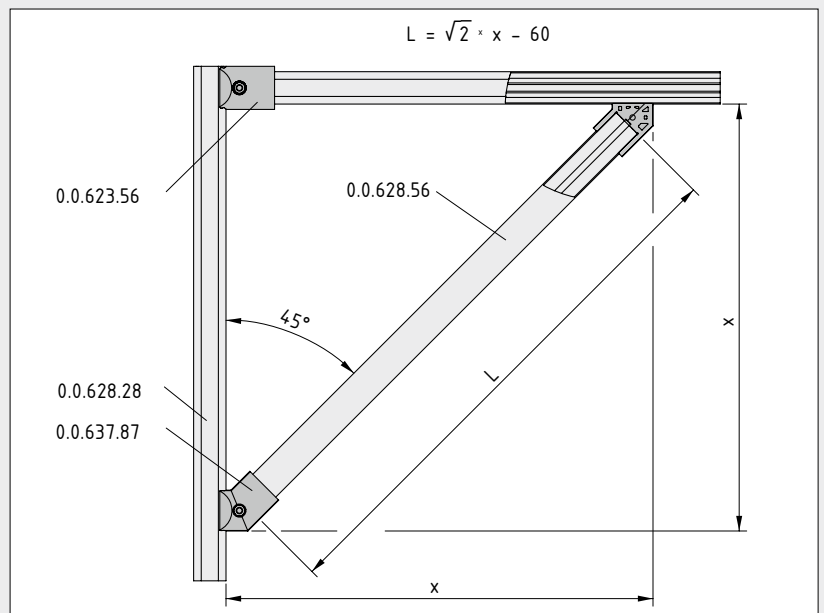
Diagonale Streben in kürzester Zeit: Der Verbinder D30-45° bietet alle Vorteile des Verbinders D30, jedoch im Winkel von 45°. Das Gehäuse aus Aluminium-Druckguss erzeugt eine formschlüssige Verbindung, die auch unter Last auf Dauer hält.

Der Verbinder D30-45° ist für alle (Profil-)Rohre D30 und Profile 6 D30 geeignet. Sie werden ohne zusätzliche Bearbeitung oder Gehrungsschnitte verwendet. Der Verbinder in Außen- spanntechnik ist ideal zur schnellen Montage von Fachwerk- konstruktionen und Diagonalstreben zur Momentenaufnahme.



Tipp:
Die Abdeckkappe D30 R hält die Mutter schon beim Verschrauben im Verbinder fest. Damit erleichtern Sie sich die Montage auch in ungünstiger Position!

Verdrehsicherung
6 D30



Verbinder D30-45°



vormontiert
2 Verbinderhälften, GD-Al, natur
Scheibe, St, verzinkt
Zylinderschraube ähnlich DIN 912-M6x29,4, St, verzinkt
Sechskantmutter DIN 934 M6-I8I, St, verzinkt
M = 10 Nm m = 102,0 g

1 Stück

0.0.637.87

Abdeckkappe D30 R

PA-GB
m = 0,3 g
grau ähnlich RAL 7042, 1 Stück

0.0.624.11



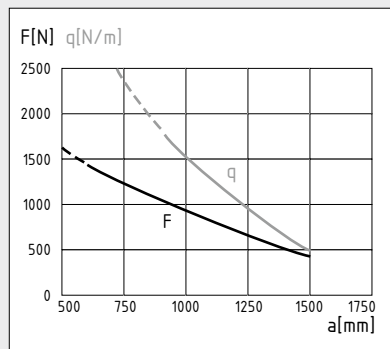
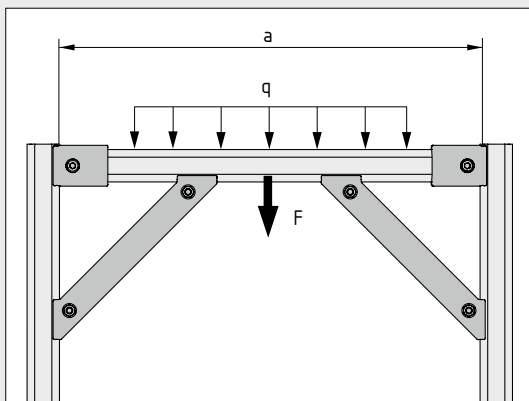
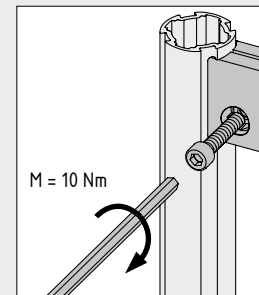
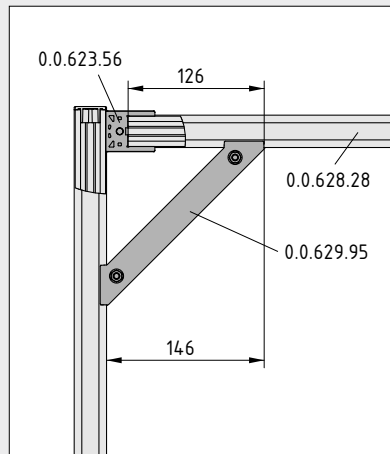
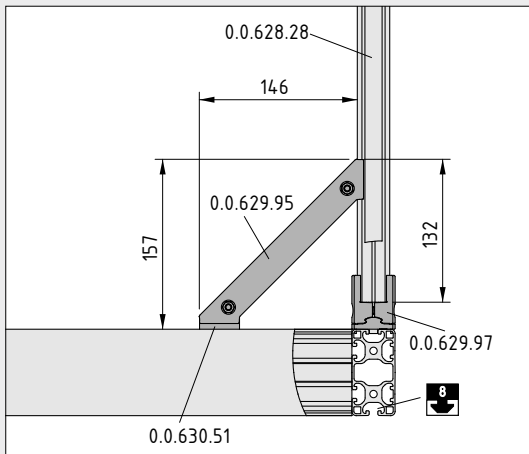
Winkelstrebe D30-90°

- Verstärkung für belastete Profile
- einfach nachträglich ergänzbar



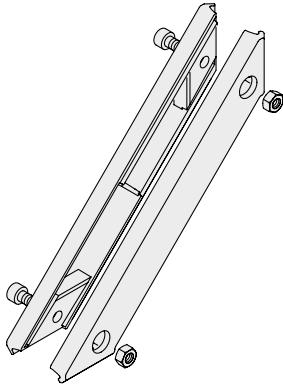
Die Ergänzung der 90°-Verbinder, wenn Belastungen durch Biegemomente entstehen. Die Winkelstrebe ist auch nachträglich einfach angebracht, schnell verschraubt und unterstützt die Verbindungsstelle wirkungsvoll.

Die Abdeckkappen D30 F decken die Verschraubung der Winkelstrebe bei Bedarf ab – für einfache Reinhaltung und beste äußere Erscheinung. Je Winkelstrebe können vier Abdeckkappen D30 F verwendet werden.



Zulässige Belastungen von Konstruktionen in Kombination mit dem Profilrohr D30 und der Winkelstrebe D30-90°.

Das Diagramm zeigt die erlaubte Belastung in Abhängigkeit zur Stützweite a. Zugrunde gelegt wurde die von item maximal zulässige Durchbiegung von 1/100 der Stützweite. Bitte beachten Sie bei Regalbauten die Grenzwerte der DGUV Regel 108-007.



Winkelstrebe D30-90°



vormontiert
 2 Winkelstrebenhälften, GD-Al, natur
 2 Zylinderschrauben DIN 912-M6x16, St, verzinkt
 2 Sechskantmuttern DIN 934 M6-I8I, St, verzinkt
 M = 10 Nm m = 171,0 g

1 Stück 0.0.629.95



Abdeckkappe D30 F

PA-GB
 m = 0,2 g

grau ähnlich RAL 7042, 1 Stück 0.0.629.80



Winkelverbinder D30

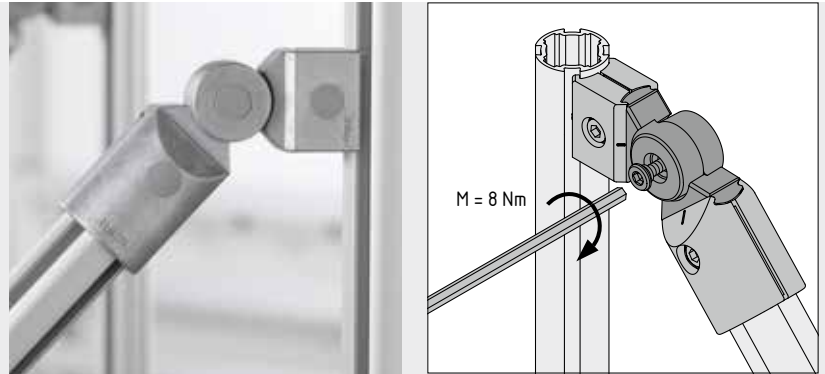
- frei einstellbarer Winkel
- Verwendung mit anderen Verbindern



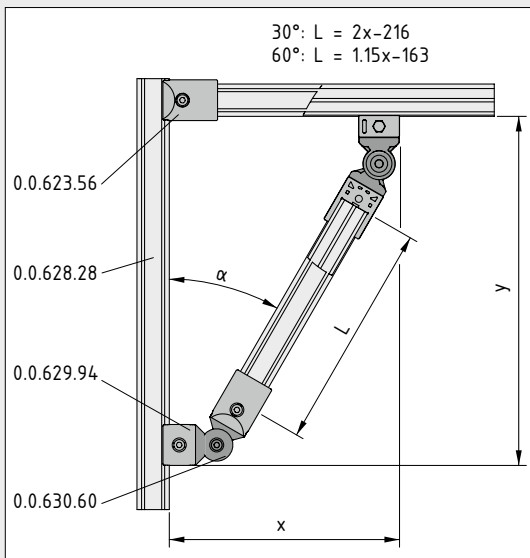
(Profil-)Rohre D30 in beliebigem Winkel miteinander verbinden – auf Stoß oder seitlich abgehend. Das ist die Stärke des Winkelverbinders D30.

Er ist universell verwendbar, dank seiner Anschlussfläche, die der Kontur der Profilrohre D30 entspricht. So kann er mit dem Verbinder D30 oder dem Parallelverbinder D30 kombiniert werden und jeden gewünschten Anschluss herstellen.

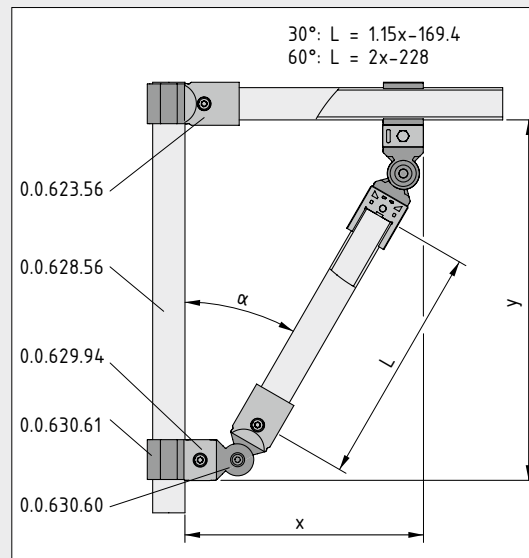
Die Abdeckkappen D30 F decken die Verschraubung des Verbinders bei Bedarf ab – für einfache Reinhaltung und beste äußere Erscheinung. Je Winkelverbinder D30 können zwei Abdeckkappen D30 F verwendet werden.



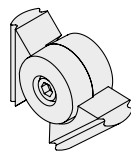
Profilrohr D30



Rohr D30 mit Rohradapter



Die Länge des Verbindungsprofils L wird in Abhängigkeit von den verwendeten Verbindungselementen berechnet.



Winkelverbinder D30

2 Winkelverbinderhälften, GD-Al, natur
Winkelverbinder Schraube, St, verzinkt
Winkelverbinder Mutter, St, verzinkt
M = 8 Nm m = 66,0 g

1 Satz

0.0.630.60

Abdeckkappe D30 F

PA-GB
m = 0,2 g

grau ähnlich RAL 7042, 1 Stück

0.0.629.80



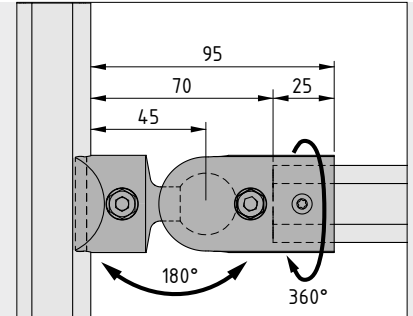
Kugelverbinder D30

- für Befestigung in beliebiger räumlicher Winkellage
- für seitlichen oder stirnseitigen Anschluss

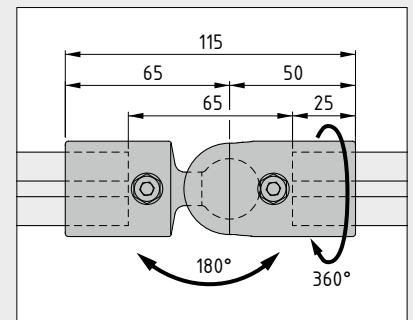


Der hat den Dreh raus: Mit dem Kugelverbinder D30 entstehen Streben und Diagonalen in beliebigem Winkel im Handumdrehen. Eine stabile Kugel im Inneren macht es möglich. Durch sie kann der Verbinder in die gewünschte Lage gedreht und mit einer einzigen Schraube fixiert werden.

Der Kugelverbinder D30 lässt sich um 180° rundum schwenken. Damit eignet er sich für Verbindungen in beliebiger räumlicher Anordnung.

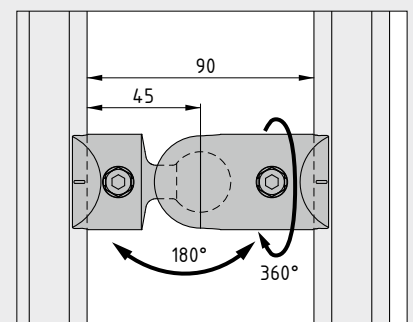


Für den stirnseitigen Anschluss von Profilen D30 in beliebigem Winkel wird der Kugel-Stoßverbinder D30 verwendet.

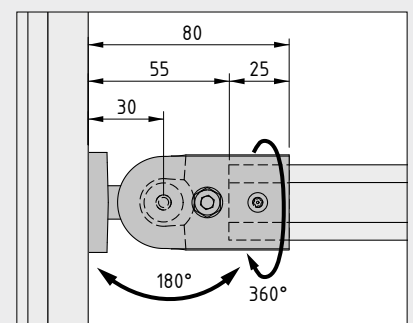


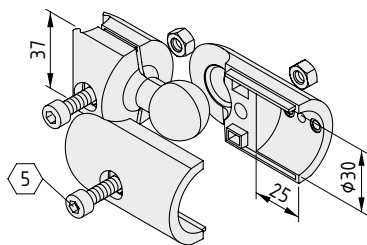
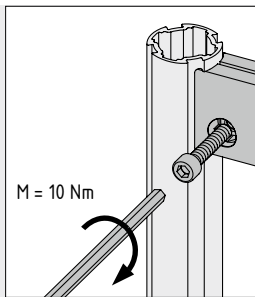
Mehr Freiraum für Ihre Ideen! Mit dem Kugel-Kreuzverbinder D30 positionieren Sie Profilorhre D30 in jeder räumlichen Anordnung. Er ermöglicht eine stabile Verbindung sich kreuzender Streben, zum Beispiel zur Versteifung eines Gestells. Die kreuzenden Verbindungen können problemlos nachträglich ergänzt werden.

Hinweis: Für die Verbindung kreuzender Streben im 90°-Winkel sind der Kreuzverbinder D30 (0.0.637.90) und der Kreuzverbinder D30-60 (0.0.700.10) erhältlich. Mit dem Kreuzverbinder D30-70 drehbar (0.0.700.14) entsteht eine kreuzende Verbindung in beliebigem Winkel.



Der Kugelverbinder 8 D30 ist mit einer Flanschplatte ausgestattet, die den Anschluss an Profile 8 ermöglicht.



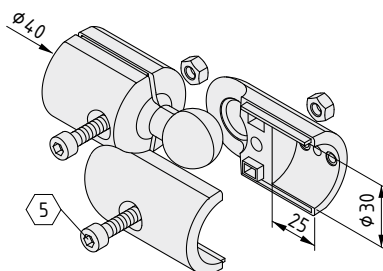


Kugelverbinder D30



vormontiert
 2 Kugelverbinderhälften Kugelkopf, GD-Al, natur
 2 Kugelverbinderhälften Kugelpfanne, GD-Al, natur
 2 Zylinderschrauben ähnlich DIN 912-M6x29,4, St, verzinkt
 2 Sechskantmuttern DIN 934 M6-I8I, St, verzinkt
 M = 10 Nm m = 205,0 g

1 Stück 0.0.646.85

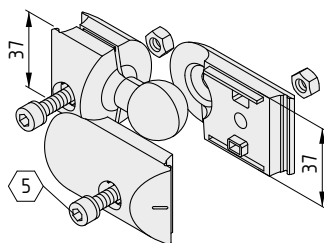


Kugel-Stoßverbinder D30



vormontiert
 2 Kugelverbinderhälften Kugelkopf mit Profilaufnahme, GD-Al, natur
 2 Kugelverbinderhälften Kugelpfanne, GD-Al, natur
 2 Zylinderschrauben ähnlich DIN 912-M6x29,4, St, verzinkt
 2 Sechskantmuttern DIN 934 M6-I8I, St, verzinkt
 M = 10 Nm m = 219,0 g

1 Stück 0.0.671.72

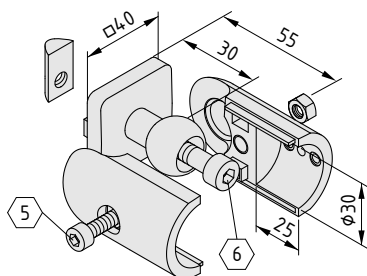


Kugel-Kreuzverbinder D30



vormontiert
 2 Kugelverbinderhälften Kugelkopf, GD-Al, natur
 2 Kugel-Kreuzverbinderhälften Kugelpfanne, GD-Al, natur
 2 Zylinderschrauben ähnlich DIN 912-M6x29,4, St, verzinkt
 2 Sechskantmuttern DIN 934 M6-I8I, St, verzinkt
 M = 10 Nm m = 213,0 g

1 Stück 0.0.683.69



Kugelverbinder 8 D30



teilmontiert
 Kugel 40x40, GD-Al, natur
 2 Kugelverbinderhälften Kugelpfanne, GD-Al, natur
 Zylinderschraube ähnlich DIN 912-M6x29,4, St, verzinkt
 Zylinderschraube DIN 912-M8x40, St, verzinkt
 Sechskantmutter DIN 934 M6-I8I, St, verzinkt
 Nutenstein 8 St M8, St, verzinkt
 M = 10 Nm m = 190,0 g

1 Satz 0.0.650.98



Abdeckkappe D30 R

PA-GB
 m = 0,3 g
 grau ähnlich RAL 7042, 1 Stück

0.0.624.11



Tipp:
 Eine optional erhältliche selbstbohrende Schraube kann zur zusätzlichen Sicherung in die Verbinderhälfte eingeschraubt werden.



Stoßverbinder D30

- platzsparende, stirnseitige Direktverbindungen
- in fünf verschiedenen Winkeln erhältlich
- ideal zum Bau von FIFO-Regalen

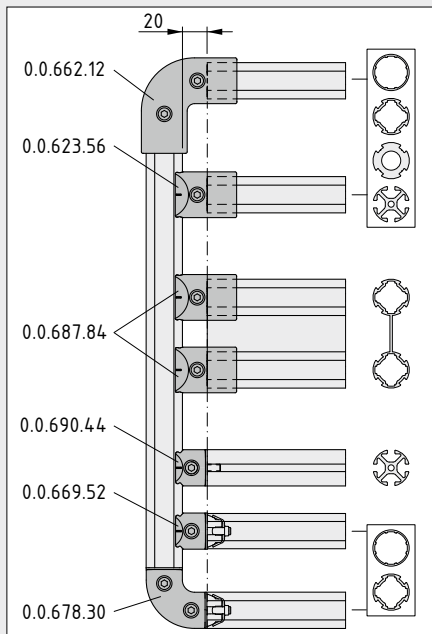


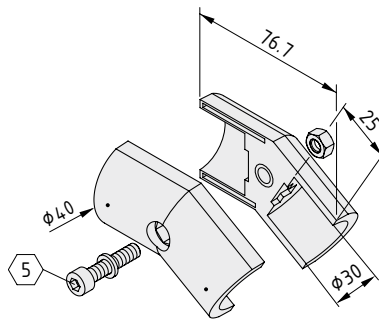
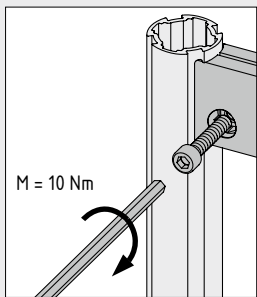
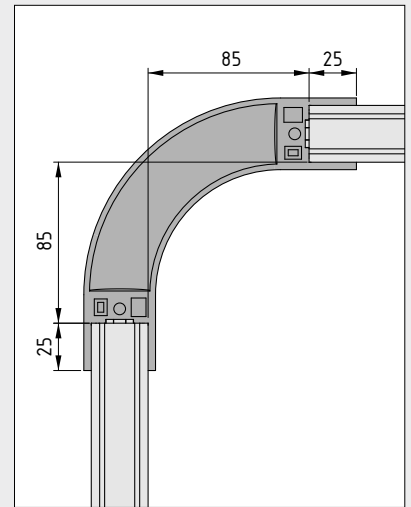
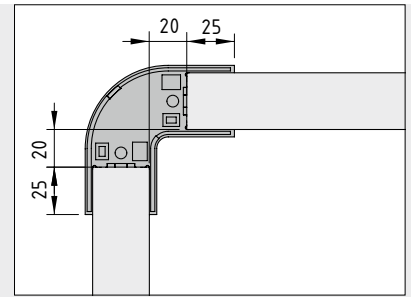
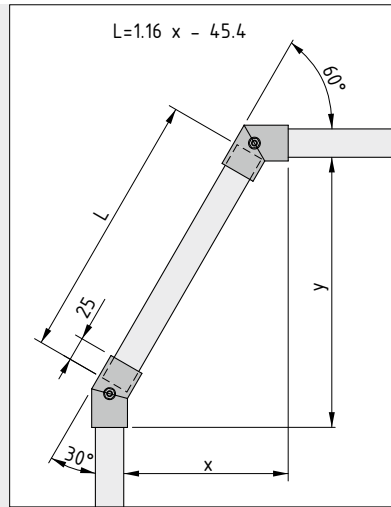
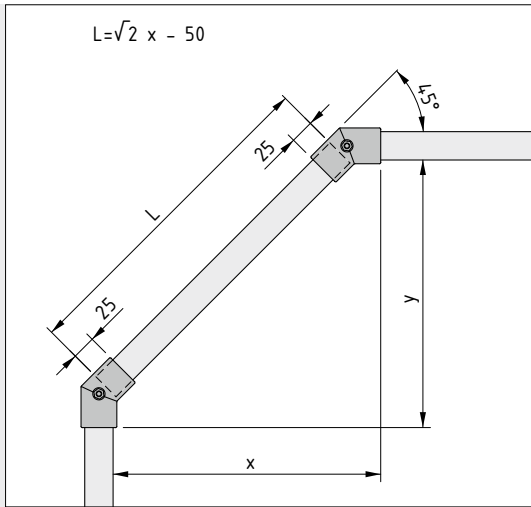
Mit Stoßverbindern verbinden Sie (Profil-)Rohre stirnseitig. Damit lassen sich abgerundete Ecken schaffen, Rahmen abschrägen und Strecken verlängern. Die stabilen Verbinder gibt es in den Winkeln 30°, 45°, 60°, 90° und 180°. Sie sind ideal zum Bau von FIFO-Regalen mit ergonomischer Warenentnahme geeignet.

Mit dem Stoßverbinder D30-180° können Sie beliebige Profile D30 verlängern. Beim Stoßverbinder D30-90° haben Sie die Wahl zwischen zwei Radien für sanft geformte Außenecken.

Hinweis: Zum Bau von Stützstreben und Profilverbindungen in beliebigem Winkel dienen die Kugelverbinder D30.

Verbinder mit Außen- und Innenspanntechnik für 90°-Verbindungen lassen sich gemeinsam nutzen. Die effektive Profillänge ist identisch. Der Abstand von 20 mm muss beachtet werden.





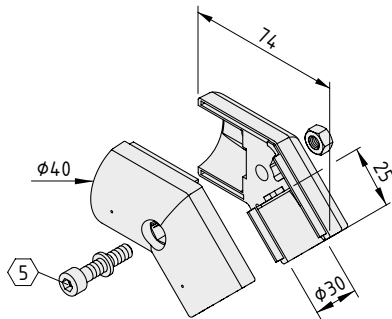
Stoßverbinder D30-30°



vormontiert
 2 Stoßverbinderhälften, GD-Al, natur
 Zylinderschraube ähnlich DIN 912-M6x29,4, St, verzinkt
 Sechskantmutter DIN 934 M6-I8I, St, verzinkt
 M = 10 Nm m = 128,3 g

1 Stück

0.0.646.10



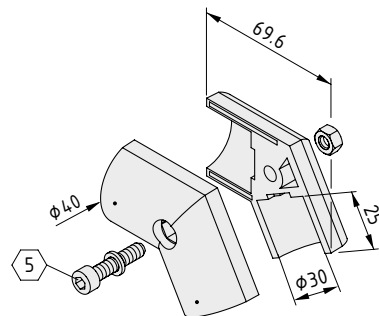
Stoßverbinder D30-45°



vormontiert
 2 Stoßverbinderhälften, GD-Al, natur
 Zylinderschraube ähnlich DIN 912-M6x29,4, St, verzinkt
 Sechskantmutter DIN 934 M6-I8I, St, verzinkt
 M = 10 Nm m = 131,0 g

1 Stück

0.0.662.15



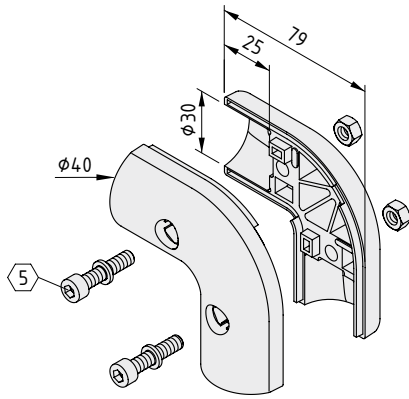
Stoßverbinder D30-60°



vormontiert
 2 Stoßverbinderhälften, GD-Al, natur
 Zylinderschraube ähnlich DIN 912-M6x29,4, St, verzinkt
 Sechskantmutter DIN 934 M6-I8I, St, verzinkt
 M = 10 Nm m = 128,8 g

1 Stück

0.0.646.94



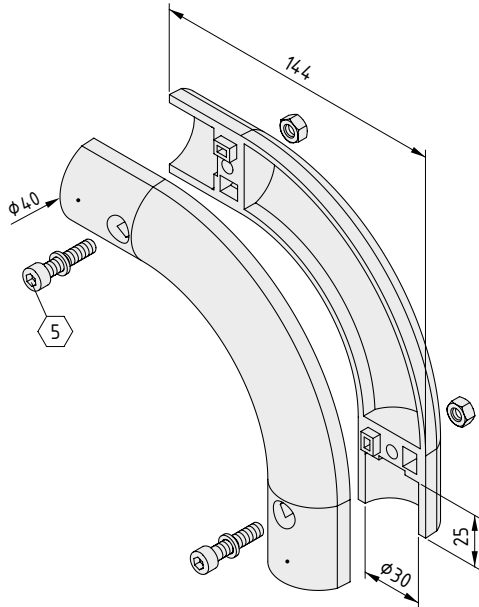
Stoßverbinder D30-90° R25



vormontiert
 2 Stoßverbinderhälften, GD-Al, natur
 2 Zylinderschrauben ähnlich DIN 912-M6x29,4, St, verzinkt
 2 Sechskantmuttern DIN 934 M6-I8I, St, verzinkt
 M = 10 Nm m = 218,0 g

1 Stück

0.0.662.12



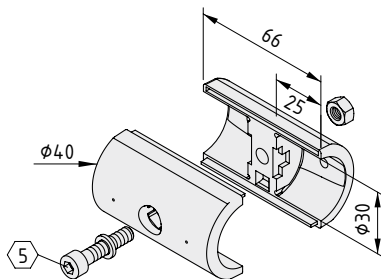
Stoßverbinder D30-90°



vormontiert
 2 Stoßverbinderhälften, GD-Al, natur
 2 Zylinderschrauben ähnlich DIN 912-M6x29,4, St, verzinkt
 2 Sechskantmuttern DIN 934 M6-I8I, St, verzinkt
 M = 10 Nm m = 240,0 g

1 Stück

0.0.647.02



Stoßverbinder D30-180°



vormontiert
 2 Stoßverbinderhälften, GD-Al, natur
 Zylinderschraube ähnlich DIN 912-M6x29,4, St, verzinkt
 Sechskantmutter DIN 934 M6-I8I, St, verzinkt
 M = 10 Nm m = 119,0 g

1 Stück

0.0.662.05

Verdrehsicherung
 6 D30  16



Verbinder D30 innen

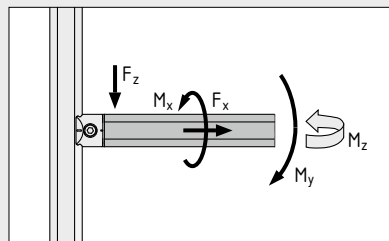
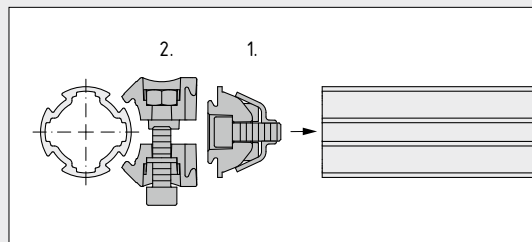
- bündiger Übergang von Rohr zu Verbinder
- nachträgliche Montage von Streben möglich



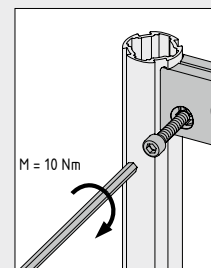
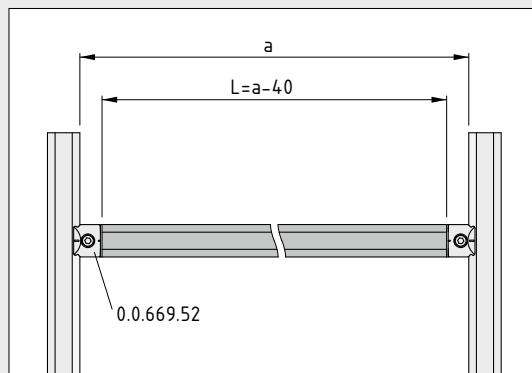
So gewinnen Sie die entscheidenden Zentimeter! Der Verbinder D30 innen liegt weitgehend innerhalb des (Profil-)Rohrs D30 und bildet einen ebenen 90°-Anschluss. Das spart Platz, weil sich beispielsweise die Einhängung einer Rollenbahn direkt an die vertikale Strebe eines Rahmens montieren lässt. Außerdem können Platten ohne Aussparungen in den Ecken bündig an einem Gestell montiert werden.

Vom bündigen Anschluss des Verbinders D30 innen an ein (Profil-)Rohr D30 profitiert das Erscheinungsbild einer Konstruktion. Außerdem kann der Verbinder an räumlich beengten Stellen nachträglich montiert werden. So lassen sich Streben zur weiteren Verstärkung von Konstruktionen schnell befestigen.

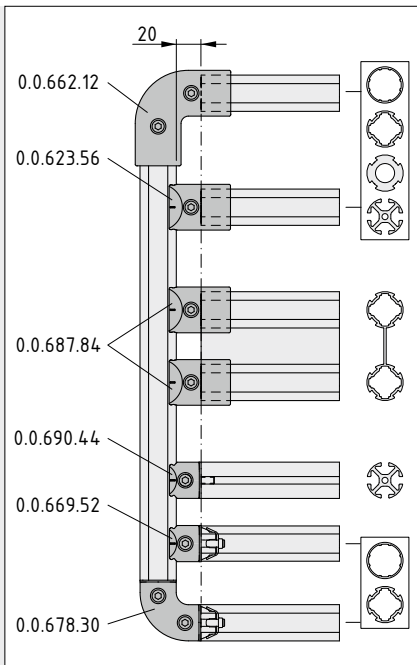
Die Abdeckkappe D30 R15 hält die Mutter des Verbinders D30 innen verliersicher in der Verbinderhälfte und schützt vor Staubablagerungen in der Mulde.



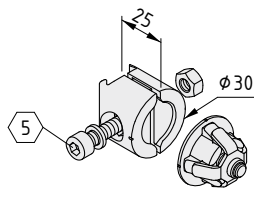
$F_x = 500 \text{ N}$
 $F_z = 500 \text{ N}$
 $M_x = 5 \text{ Nm}$
 $M_y = 20 \text{ Nm}$
 $M_z = 20 \text{ Nm}$



Berechnung der Profillänge L beim Einsatz von zwei Verbindern D30 innen. Das Profilmaß ist identisch, wenn zwei Verbinder D30 mit Außenspanntechnik verwendet werden.



Verbinder mit Außen- und Innenspanntechnik für 90°-Verbindungen lassen sich gemeinsam nutzen. Die effektive Profillänge ist identisch. Der Abstand von 20 mm muss beachtet werden.



Verbinder D30 innen



teilmontiert
 2 Innenverbinder D30 Spannbacke, GD-Al, natur
 Innenverbinder D30 Rohreinsatz, GD-Al, natur
 Innenverbinder D30 Krallen, St, verzinkt
 Zylinderschraube DIN 912-M6x20, St, verzinkt
 Zylinderschraube DIN 912-M6x16, St, verzinkt
 Sechskantmutter DIN 934 M6-18I, St, verzinkt
 Scheibe, St, verzinkt
 M = 10 Nm m = 59,0 g

1 Satz 0.0.669.52



Abdeckkappe D30 R15

PA-GB
 m = 0,2 g

grau ähnlich RAL 7042, 1 Stück 0.0.675.13



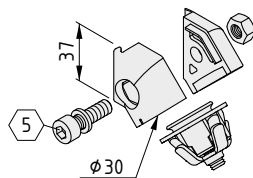
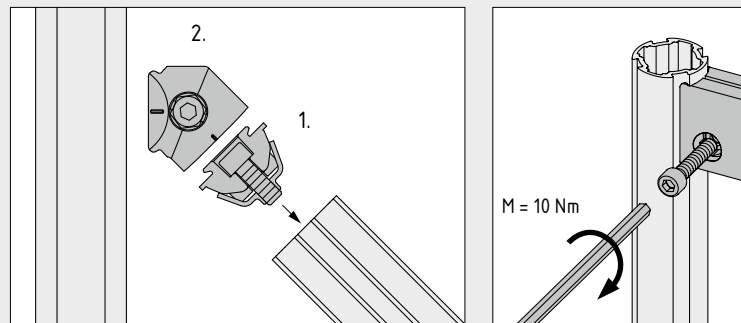
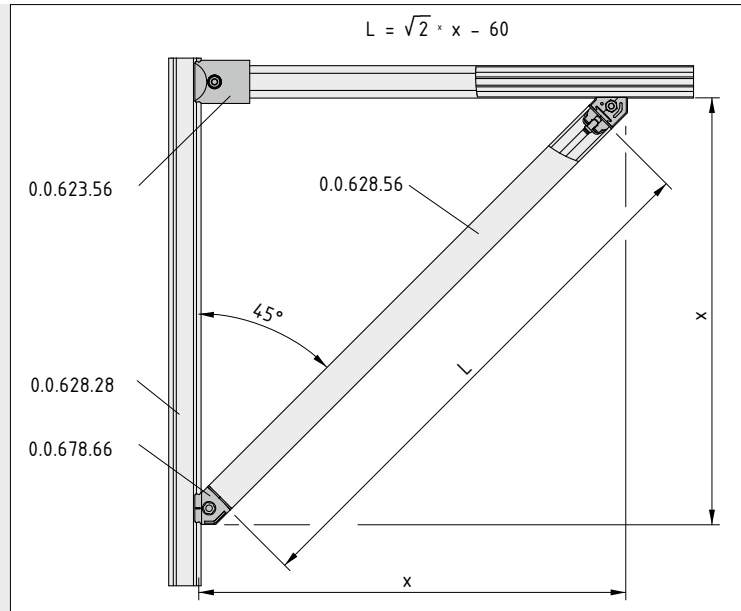
Verbinder D30-45° innen

- keine Übergänge dank Innenspanntechnik
- nachträglich montierbar



Für glatte und elegante Diagonalen! Der Verbinder D30-45° innen verwendet die item Innenspanntechnik und ermöglicht dadurch einen ebenen Übergang vom Verbinder zum Profilrohr. Das sieht zum einen besonders gut aus. Zum anderen kann der Verbinder an räumlich beengten Stellen nachträglich montiert werden. So lassen sich zusätzliche Streben zur Verstärkung von Konstruktionen schnell befestigen.

Hinweis: Für diagonale Streben mit hoher Belastung bietet item den Verbinder D30-45° (0.0.637.87) an, der Außenspanntechnik verwendet.



Verbinder D30-45° innen



teilmontiert
 2 Verbinderhälften, GD-AI, natur
 Innenverbinder D30 Rohreinsatz, GD-AI, natur
 Innenverbinder D30 Kralle, St, verzinkt
 Zylinderschraube DIN 912-M6x16, St, verzinkt
 Zylinderschraube DIN 912-M6x20, St, verzinkt
 Sechskantmutter DIN 934 M6-I8I, St, verzinkt
 Scheibe, St, verzinkt
 M = 10 Nm m = 58,0 g

1 Satz

0.0.678.66



Verbinder D30 innen Anschluss M6-12

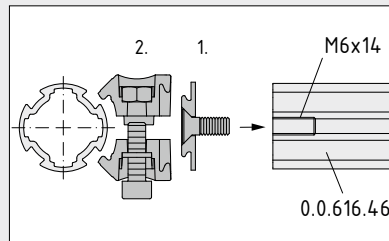
- stirnseitiger Anschluss für Profil 6 D30
- einfache Verbindung mit Systemnut
- universell verwendbar für Flächen



Dieser Verbinder überwindet Grenzen! Der Verbinder D30 innen Anschluss M6-12 lässt sich durch seinen Anschlussflansch mit allen Elementen verbinden, die mit der beiliegenden Senkschraube M6 befestigt werden können. Dazu gehören Profile des MB Systembaukastens (ab Systemnut 6) und Profile 6 D30, aber auch Flächenelemente, Böden oder Wände.

Profile 6 D30 können Sie mit dem Verbinder D30 innen Anschluss M6-12 stirnseitig befestigen. Dazu muss ein Gewinde M6 in die Kernbohrung gebohrt werden.

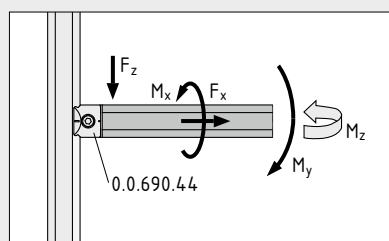
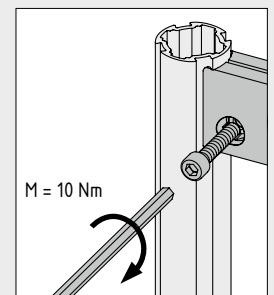
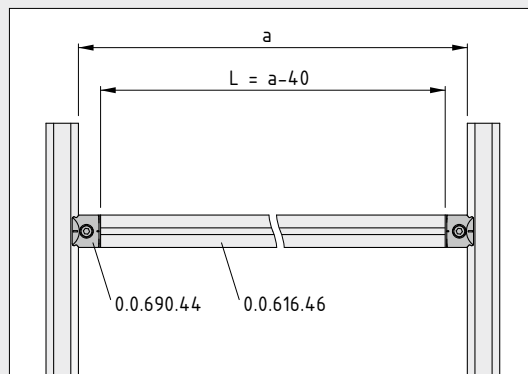
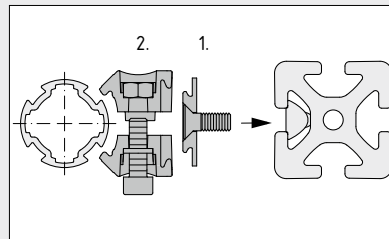
Durch die item Innenspanntechnik entsteht ein glatter, eleganter Übergang zu einem Profil 6 D30, das stirnseitig am Verbinder befestigt ist. So gewinnen Sie die entscheidenden Zentimeter, weil beispielsweise in Karakuri/LCA-Anwendungen die volle Länge der Strebe genutzt werden kann.



Befestigung des Verbinders D30 innen Anschluss M6-12 an einem Profil mit Systemnut:

1. Zuerst wird der Anschlussflansch mit einem passenden Nutenstein M6 verschraubt.

2. Anschließend wird der Verbinder am Profilrohr D30 und am Anschlussflansch positioniert und festgezogen.



$F_x = 500 \text{ N}$
 $F_z = 500 \text{ N}$
 $M_x = 5 \text{ Nm}$
 $M_y = 20 \text{ Nm}$
 $M_z = 20 \text{ Nm}$



Stoßverbinder D30-90° R25 innen

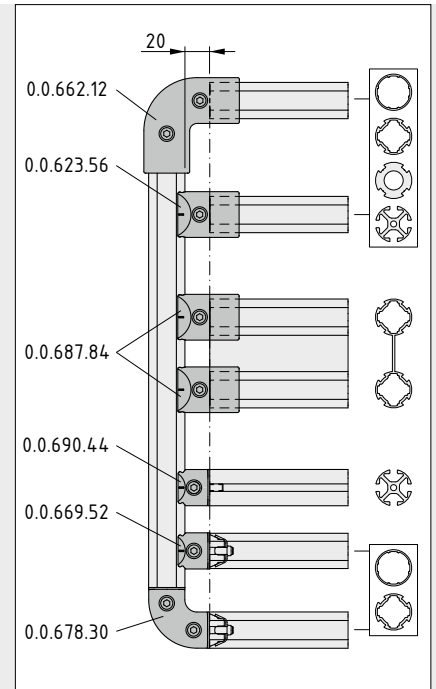
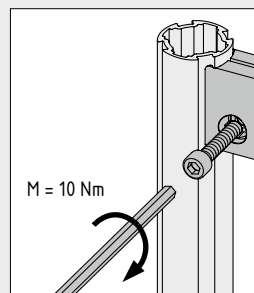
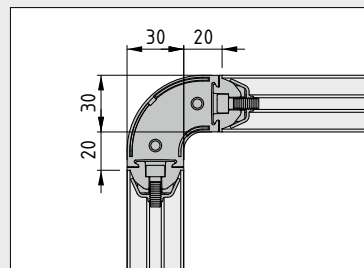
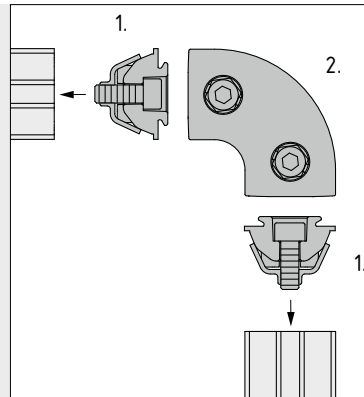
- abgerundete 90°-Verbindung
- ebener Übergang von Rohr und Verbinder



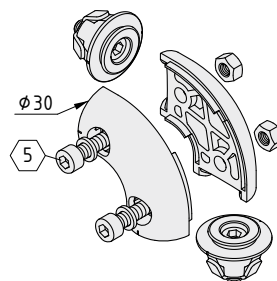
Sie wollen Ecken ohne Spitzen und Kanten? Der Stoßverbinder D30-90° R25 innen macht es möglich! Er verbindet Profilrohre D30 im 90°-Winkel in einem sanften Bogen. Weil dank Innenspanntechnik kein Versatz vom Verbinder zum Profilrohr entsteht, ergibt sich eine harmonische Außenecke.

Innenverbinder sind aufgrund ihrer Bauweise für leichtere Beanspruchung geeignet.

Hinweis: item bietet Stoßverbinder D30-90° R25 mit Außen- und Innenspanntechnik an. Egal, für welches Modell Sie sich entscheiden: Die Schnittlängen der Profilrohre D30 sind unabhängig von der Verbindungstechnik immer gleich. Sie können daher einen Stoßverbinder D30-90° R25 (0.0.662.12) gegen einen Stoßverbinder D30-90° R25 innen (0.0.678.30) tauschen, ohne die Profilrohre verändern zu müssen.



Verbinder mit Außen- und Innenspanntechnik für 90°-Verbindungen lassen sich gemeinsam nutzen. Die effektive Profillänge ist identisch. Der Abstand von 20 mm muss beachtet werden.



Stoßverbinder D30-90° R25 innen



- teilmontiert
- 2 Stoßverbinderhälften, GD-Al, natur
 - 2 Innenverbinder D30 Rohreinsatz, GD-Al, natur
 - 2 Innenverbinder D30 Krallen, St, verzinkt
 - 2 Zylinderschrauben DIN 912-M6x20, St, verzinkt
 - 2 Zylinderschrauben DIN 912-M6x16, St, verzinkt
 - 2 Sechskantmuttern DIN 934 M6-18l, St, verzinkt
 - 2 Scheiben, St, verzinkt
- M = 10 Nm m = 122,0 g

1 Satz

0.0.678.30



Rohradapter D30

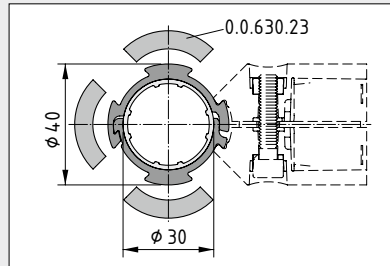
- stattet Rohr D30 mit Profilkontur an vier Seiten aus
- zum Anschluss von Zubehör oder Verbindern
- Abdeckkappe für sicheren Abschluss



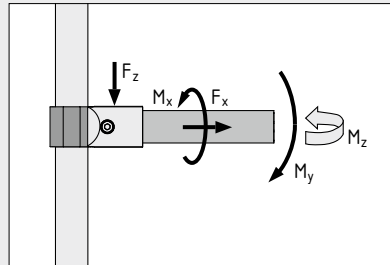
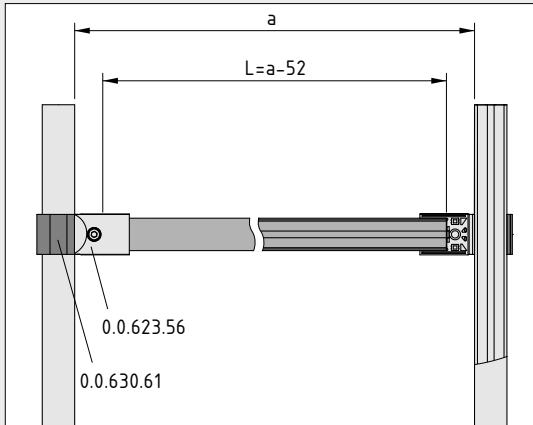
Mit dem Rohradapter wird ein glattes Rohr D30 zum Profilrohr! Einfach um das Rohr zusammenfügen und schon kann die Verbindungstechnik D30 zum Einsatz kommen. Der Verbinder spannt dabei den Rohradapter und erzeugt so eine hohe Verdreh- und Rutsicherheit.

Geeignet zum Anschluss von bis zu vier Verbindern an ein Rohr auf gleicher Höhe.

Die optionale Abdeckkappe deckt die nicht benötigten Anschlussstellen des Rohradapters D30 sicher ab. Je Rohradapter D30 können bis zu drei Abdeckkappen verwendet werden.

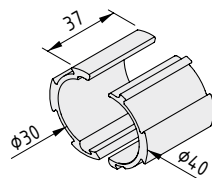


Der Rohradapter D30 ermöglicht auch die Anbindung an Profile 6 D30 in jeder Winkellage.



$F_x = 500 \text{ N}$
 $F_z = 500 \text{ N}$
 $M_x = 5 \text{ Nm}$
 $M_y = 50 \text{ Nm}$
 $M_z = 20 \text{ Nm}$

Die Kraftangaben beziehen sich auf den Verbinder D30 (0.0.623.56) in Kombination mit dem Rohradapter D30. Wird ein anderer Verbinder verwendet, müssen dessen spezifische Kraftangaben beachtet werden.

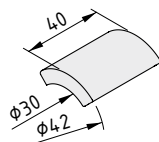


Rohradapter D30

Rohrschelle innen, Al, natur
 Rohrschelle außen, Al, natur
 $m = 33,0 \text{ g}$

1 Satz

0.0.630.61



Abdeckkappe Rohradapter D30

PA-GF
 $m = 3,1 \text{ g}$

grau ähnlich RAL 7042, 1 Stück

0.0.630.23





Anschluss 8 D30-90°

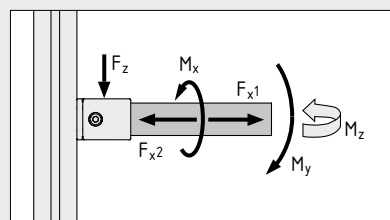
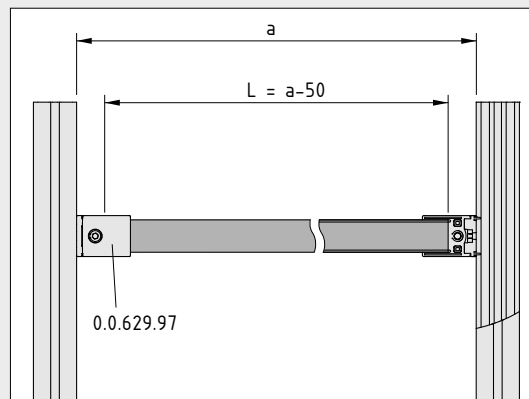
- rechteckiger Anschluss an Profile mit Nut 8
- verdrehsicher und stabil



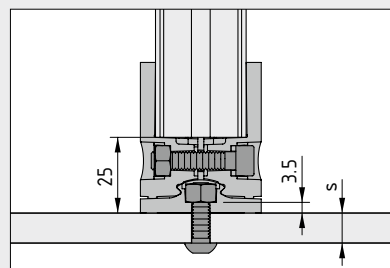
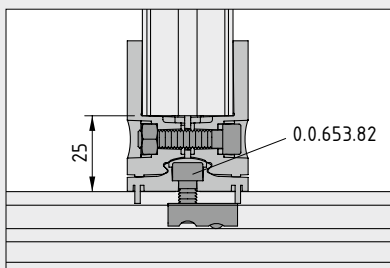
Systembaukästen gemeinsam nutzen: Mit dem Anschluss 8 D30-90° schließen Sie (Profil-)Rohre D30 an Profile mit Systemnut 8 an. Diese Kombination wird häufig in Transportwagen bei Unterkonstruktionen aus Profilen der Baureihe 8 genutzt.

Die Grundplatte wird verdrehsicher an der Nut 8 verschraubt. Zwei der vier Verdrehsicherungen müssen dazu entfernt werden. Die Spannbacken des Anschlusses umfassen das (Profil-)Rohr D30 von außen.

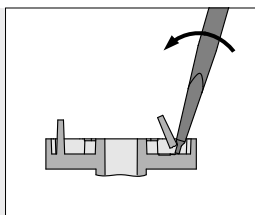
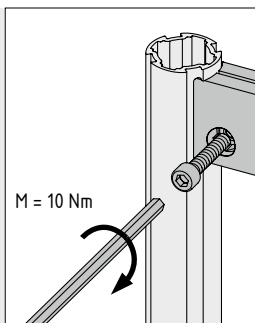
Zwei Abdeckkappen D30 R decken die Verschraubung des Anschlusses 8 D30-90° für einfache Reinhaltung und ein harmonisches Gesamtbild ab.



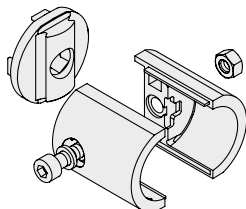
$F_{x1} = 500 \text{ N}$
 $F_{x2} = 3000 \text{ N}$
 $F_z = 500 \text{ N}$
 $M_x = 5 \text{ Nm}$
 $M_y = 50 \text{ Nm}$
 $M_z = 50 \text{ Nm}$



Bei Verwendung des Anschlusses 8 D30-90° an einem Bauteil mit glatter Oberfläche müssen alle vier Stege der integrierten Verdrehsicherungen am Anschluss-Adapter entfernt werden. Zur rückseitigen Verschraubung kann eine Mutter M6 in den Anschluss-Adapter eingelegt werden.



Einfaches Entfernen der Verdrehsicherungen mit einem Schlitzschraubendreher.



Anschluss 8 D30-90°



teilmontiert
 2 Anschlusshälften, GD-Al, natur
 Anschluss 8 D30-90° Adapter, GD-Al, natur
 Zylinderschraube ähnlich DIN 912-M6x29,4, St, verzinkt
 Sechskantmutter DIN 934 M6-I8I, St, verzinkt
 M = 10 Nm m = 115,0 g

1 Satz

0.0.629.97



Befestigungssatz 8 D30



Zylinderschraube DIN 912-M6x14, St, verzinkt
 Nutenstein 8 St M6, St, verzinkt
 m = 16,0 g

1 Satz

0.0.653.82



Adapter 8 D30

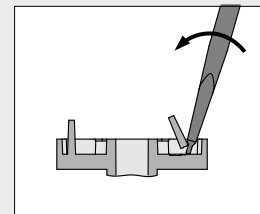
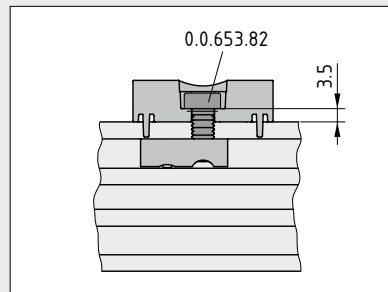
- stattet Profile 8 platzsparend mit Kontur des Profilrohrs D30 aus
- auch zur Befestigung an Flächenelementen geeignet



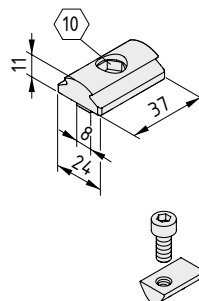
Die Kontur D30 für die Baureihe 8: Mit dem flachen Adapter 8 D30 verleihen Sie einem Profil mit Systemnut 8 die Kontur eines Profilrohrs D30. Daran lässt sich ein Verbinder des Lean Production Systembaukastens anschließen.

Der Adapter 8 D30 kann auch an einem Flächenelement verschraubt werden.

Hinweis: Der längere Adapter 8 80 D30 kann bei mittig montiertem Verbinder D30 nachträglich verschoben werden. Außerdem bietet er Platz für zwei Verbinder D30.



Einfaches Entfernen der Verdrehsicherungen mit einem Schlitzschraubendreher.



Adapter 8 D30



GD-Al
m = 17,7 g
1 Stück

0.0.630.51

Befestigungssatz 8 D30



Zylinderschraube DIN 912-M6x14, St, verzinkt
Nutenstein 8 St M6, St, verzinkt
m = 16,0 g

1 Satz

0.0.653.82



Adapter 8 80 D30

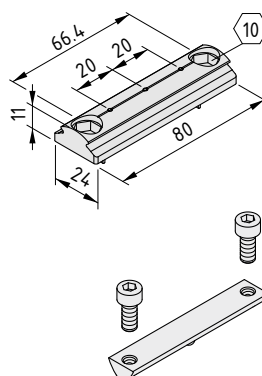
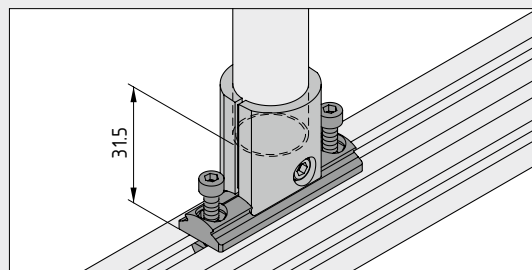
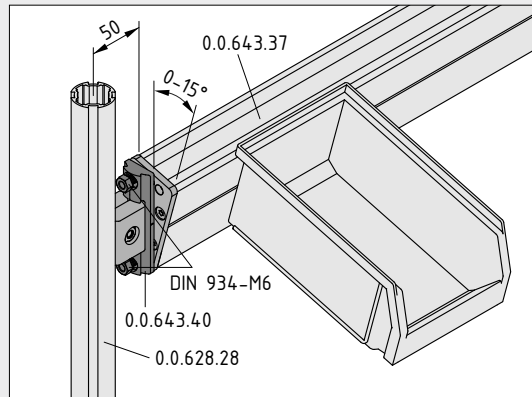
- belastbarer Anschluss an Profile 8
- schafft Verbindungspunkte für Verbinder D30
- zum schnellen, nachträglichen Verschieben von Streben geeignet



Mehr Platz für Verbindungen: Mit dem Adapter 8 80 D30 können zwei Verbinder D30 an einem Profil mit Nut 8 angeschlossen werden. Der Adapter besitzt eine plane Unterseite und lässt sich dadurch auch auf beliebigen Flächen verschrauben.

Wird nur ein Verbinder D30 mittig montiert, zeigt der Adapter 8 80 D30 eine weitere Stärke: Der Anschluss bleibt nachträglich verschiebbar, weil die Schrauben zugänglich sind. So lassen sich Anbauten einfach justieren, ohne den Verbinder D30 zu lösen.

Das neigbare Item Behälterprofil 8 80x40 (0.0.643.37) wird mit dem passenden Befestigungssatz (0.0.643.40), dem Adapter 8 80 D30 und dem Parallelverbinder D30 zwischen zwei Profilrohren D30 befestigt. Der Neigungswinkel (0° oder 15°) muss mit Schrauben M6 an den Befestigungsbohrungen fixiert werden.



Adapter 8 80 D30

GD-Al
m = 50,0 g

1 Stück



0.0.653.24

Befestigungssatz 8 80 D30

Nutenstein 8 St 2x M6-76, St, verzinkt
2 Zylinderschrauben DIN 912-M6x14, St, verzinkt
m = 35,0 g

1 Satz



0.0.653.06



Adapter 6 30x30/D30

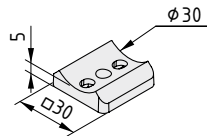
- ebene Anschraubfläche an Profil 6 D30
- ideal zur Montage von Gelenken



Wenn das Eckige ans Runde muss, hilft der Adapter 6 30x30/D30. Er wird auf Profile 6 D30 geschraubt und erzeugt eine ebene Fläche, auf der Zubehör mit planer Oberfläche sicher befestigt werden kann.

Der Adapter nutzt die Nut des Profils 6 D30. Mit einer Schraube und einem Nutenstein M6 lassen sich Flächenelemente und Komponenten des MB Systembaukastens sicher verankern. Verdrehsicherungen – beispielsweise der Gelenke 6 30x30 – greifen in die Vertiefungen auf der flachen Seite.

Bei der Wahl der Schraube muss die Adapter-Dicke von 5 mm beachtet werden.



Adapter 6 30x30/D30

GD-AI
m = 11,0 g

natur, 1 Stück



0.0.656.32



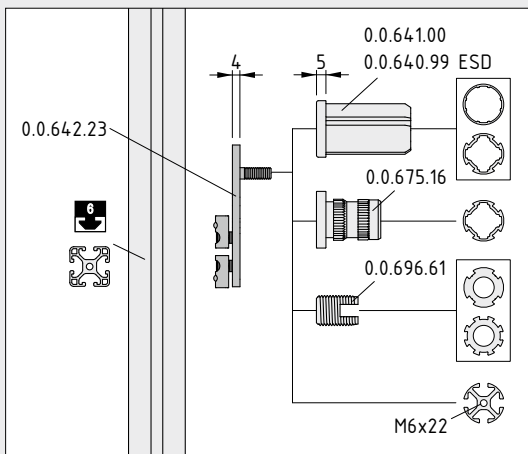
Rohrhalter D30

- verbindet Profile D30 mit Rahmen des MB Systembaukastens
- komplette Profillänge bleibt nutzbar
- ermöglicht raumsparende Befestigung von Rollenbahnen



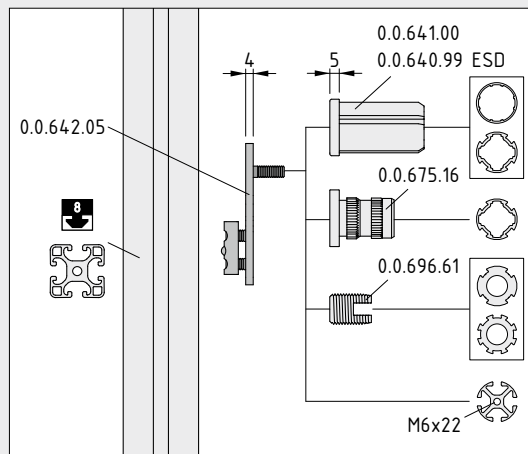
Das Runde kommt ans Eckige: Mit Rohrhaltern D30 befestigen Sie ein (Profil-)Rohr D30 zwischen zwei Profilen des item MB Systembaukastens. Der platzsparende und belastbare Halter ist für die Profiltypen 6 und 8 verfügbar.

Rohrhalter D30 werden im Profilrohr D30 oder im Rohr D30 mit einer Schraube M6 befestigt. Dazu muss ein Gewindeeinsatz D30 verwendet werden. Bei Profilen 6 D30 wird ein Gewinde in die Kernbohrung eingebracht.

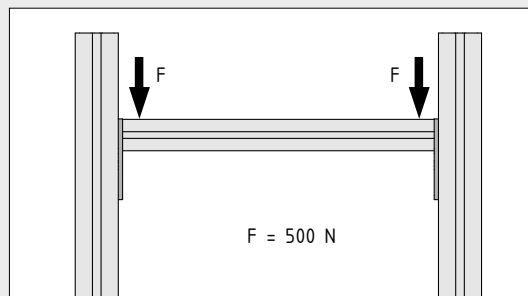


Rohrhalter 6 D30

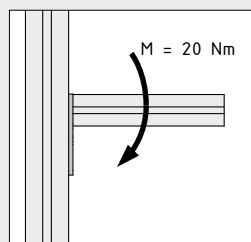
Zum Anschluss eines (Profil-)Rohrs an ein Profil des MB Systembaukastens mit dem Rohrhalter D30 verwenden Sie den genannten Gewindeeinsatz mit dem Durchmesser M6. Beim Profil 6 D30 muss ein Gewinde M6x22 in die Kernbohrung geschritten werden.

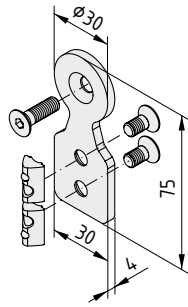


Rohrhalter 8 D30



Bei Auslegern und Kragarmen setzt das Belastungsmoment einen Gewindeeinsatz aus Metall wie den Gewindeeinsatz Profilrohr D30 schwer M6 (0.0.696.61) oder die Verschraubung des Profils 6 D30 über ein Gewinde in der Kernbohrung voraus.



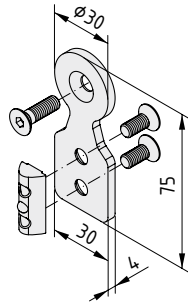


Rohrhalter 6 D30



Lasche D30, St, verzinkt
 2 Nutensteine 6 St M6, St, verzinkt
 2 Senkschrauben DIN 7991-M6x12, St, verzinkt
 Senkschraube DIN 7991-M6x20, St, verzinkt
 m = 69,0 g

1 Satz	0.0.642.23
--------	------------



Rohrhalter 8 D30



Lasche D30, St, verzinkt
 Nutenstein F 8 St M6, St, verzinkt
 2 Senkschrauben DIN 7991-M6x14, St, verzinkt
 Senkschraube DIN 7991-M6x20, St, verzinkt
 m = 71,0 g

1 Satz	0.0.642.05
--------	------------



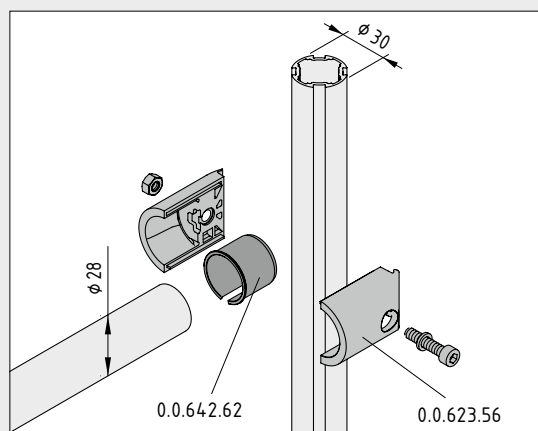
Adapter D30/D28 Adapter D30/D28,6

- zum Anschluss von Stahlrohren an das Profilrohrsystem D30
- fester Halt für Rohre mit Durchmesser von 28 und 28,6 mm
- in zwei Längen verfügbar

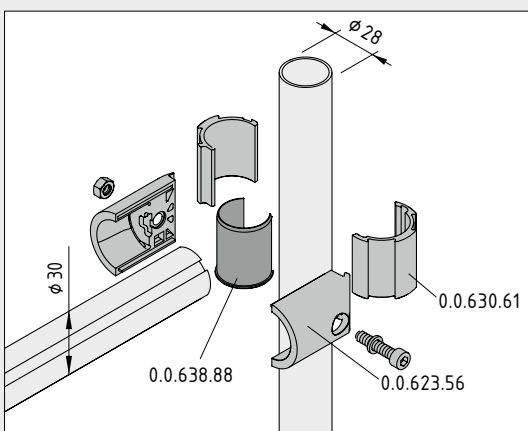
Aufs falsche Pferd gesetzt? Da haben wir etwas für Sie: Mit dem Adapter D30/D28 und dem Adapter D30/D28,6 schließen Sie alte Stahlrohre mit Plastikmantel (Durchmesser 28 oder 28,6 mm) einfach an die Welt des modernen Profilrohrsystems D30 aus Aluminium an.

Die Adapter sind in den Längen 25 und 37 mm verfügbar.

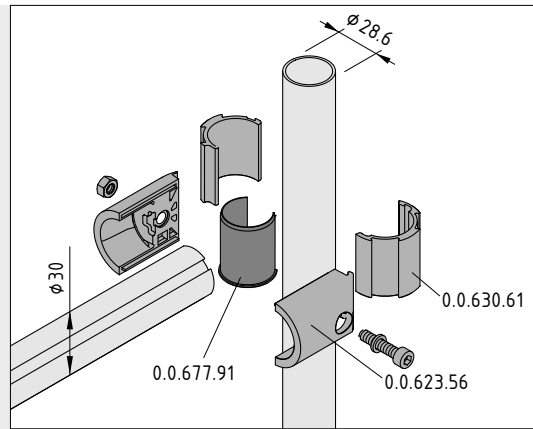
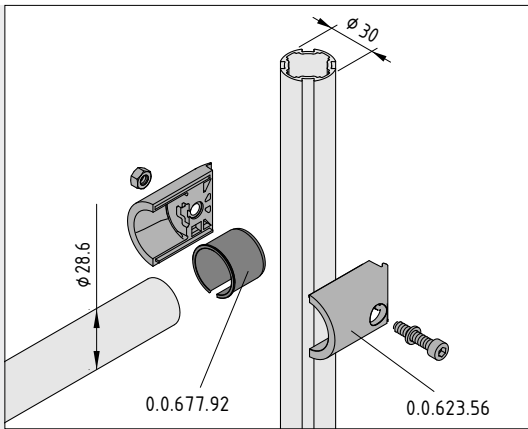
Hinweis: Bitte beachten Sie die Belastungsgrenzen, die aus der Verwendung von Kunststoffkomponenten resultieren.



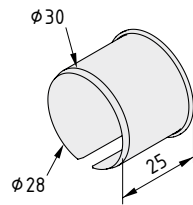
So schließen Sie ein Stahlrohr ($\varnothing 28$ mm) an ein item Profilrohr D30 an: Einfach den Adapter D30/D28-25 in einen item Verbinder D30 einsetzen und die Verbindung hält.



Mit dem Adapter D30/D28-37 wird der Übergang auf die neue Dimension spielend einfach: Den Adapter auf das Rohr ($\varnothing 28$ mm) aufsetzen, einen Rohradapter D30 darüberlegen und schon steht der Erweiterung Ihrer Altkonstruktion mit dem innovativen Profilrohrsystem D30 nichts mehr im Wege.



Um ein Stahlrohr $\varnothing 28,6$ mit einem item (Profil-)Rohr D30 zu verbinden, wird je nach Anschlussart der kürzere Adapter D30/D28,6-25 (0.0.677.92) mit einem Verbinder D30 (0.0.623.56) oder der längere Adapter D30/D28,6-37 (0.0.677.91) mit dem Rohradapter D30 (0.0.630.61) verwendet.

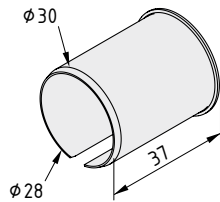


Adapter D30/D28-25

PA-GF
m = 2,5 g

grau ähnlich RAL 7042, 1 Stück

0.0.642.62

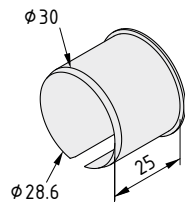


Adapter D30/D28-37

PA-GF
m = 3,0 g

grau ähnlich RAL 7042, 1 Stück

0.0.638.88

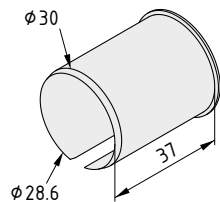


Adapter D30/D28,6-25

PA-GF
m = 2,0 g

grau ähnlich RAL 7042, 1 Stück

0.0.677.92



Adapter D30/D28,6-37

PA-GF
m = 3,0 g

grau ähnlich RAL 7042, 1 Stück

0.0.677.91



Befestigungselemente

Halten Sie fest, was Ihnen wichtig ist! Befestigungselemente verbinden Gestelle mit Arbeitsflächen, Standfüßen, Rollen oder anderem Zubehör.

Die vielseitigen Befestigungselemente des Lean Production Systembaukastens geben Ihnen die nötige Flexibilität für die individuelle Gestaltung Ihrer Betriebsmittel. So können Sie Tische mit der gewünschten Arbeitsoberfläche ausrüsten, Ebenen unterteilen oder die Seiten von Gestellen verschließen. Die item Befestigungselemente lassen Ihnen freie Wahl beim Material.

Auch bei der Ausstattung von Produktionseinrichtungen und der Ergänzung mit Funktionselementen sind Ihre Anforderungen das Maß aller Dinge. Durch Gewindeeinsätze in verschiedenen Größen schließen Sie Stellfüße, Rollen und anderes Zubehör problemlos an.

Hinweis: Im Kapitel Lean Arbeitsplatzgestaltung finden Sie Haken und Halter zur Befestigung von Werkzeug und Arbeitsmaterialien sowie Beschriftungsträger und Kabelführungen.

Produkte in diesem Kapitel



Gewindeeinsätze

- zur Befestigung von Stellfüßen und Anbauten
- verschiedene Gewindegrößen verfügbar

72



Gewindeeinsätze Profilrohr D30 schwer

- besonders belastbare Gewinde
- selbstschneidende Metall-einsätze

75



Multiblock D30

- stabiler Anschluss aus Aluminium für Flächen und Anbauten
- Befestigung aus fünf Richtungen möglich

77



Einfassprofile D30 Einfassleisten D30

- Kunststoffflappen halten das Flächenelement
- keine Bearbeitung der Profile notwendig

78



Flächenbefestigung D30

- zum Verschrauben von Flächenelementen
- ermöglicht einfachen Höhenausgleich

80



Klemmschelle D30

- für leichte Anbauteile
- schonender Halt durch Kunststoffspanne

81



Tischplattenbefestigung D30

- zum Verschrauben von Platten
- Tischfläche liegt über den Streben

82



Tischplatteneinhängung Strebe D30

- zum Einhängen von Platten beliebiger Stärke
- Tischfläche liegt zwischen den Streben

83



Tischplatteneinhängung Lasche D30

- reduziert Durchbiegung von Regalböden und Tischplatten
- zusätzliche Stützung großer und dünner Flächen

84



Federklammer D30/30-32

- Metallklammer aus Edelstahl
- einfache Freigabe durch Zugbewegung
- als temporäre Befestigung

85



Schellen D30

- Rohre an kreuzenden Profilen mit Nut 6 bzw. 8 befestigen
- ideal zur Unterstützung von Rollenbahnen

86



Gewindeinsätze

- zur Befestigung von Stellfüßen, Rollen und Anbauten
- stirnseitiger Einsatz für Rohre und Profilrohre
- verschiedene Gewindegrößen und Ausführungen verfügbar



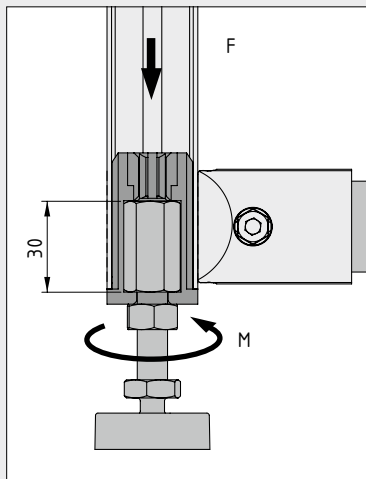
Die universelle Befestigung für alle Anbauteile: Gewindeeinsätze D30 werden stirnseitig in Rohre oder Profilrohre D30 eingesetzt. Die stabilen Gewinde sind ideal zur Montage von Rollen und Stellfüßen, Flächen und Laschen.

Sie können den Gewindeeinsatz D30 passend zum benötigten Gewindemaß M6, M8 oder M10 wählen. Eine ESD-sichere Ausführung ist jeweils verfügbar.

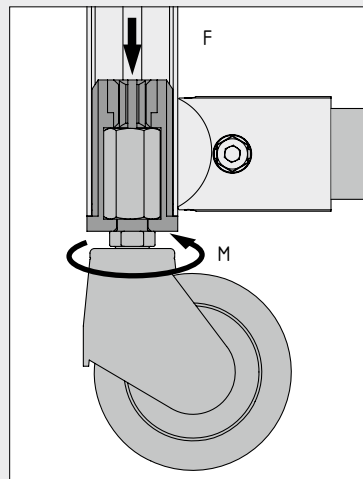
Für Konstruktionen mit hohen Querkräften oder Vibrationen sind Gewindeeinsätze Profilrohr D30 AI ideal. Sie bestehen aus Aluminium und stellen in Karakuri/LCA-Anwendungen dauerhaft die Präzision von bewegten Komponenten sicher. Sie sind serienmäßig ESD-sicher.

Für das Profilrohr D40/D30 (0.0.666.63) stehen ebenfalls passende Gewindeeinsätze zur Verfügung.

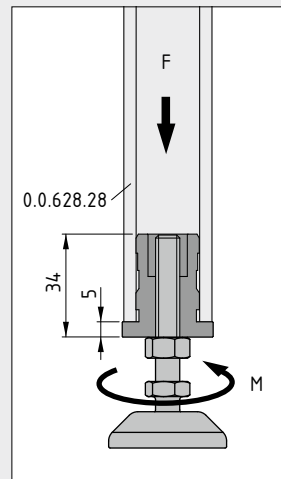
Hinweis: Für Gewinde im Sondermaß größer als M6 lassen sich auch eigene Gewinde in den Gewindeeinsatz M6 AI schneiden.



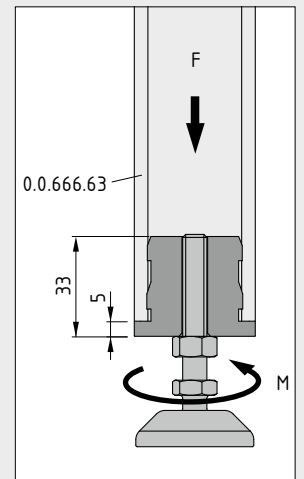
$F_{max} = 2000 \text{ N}$



$F_{max} = 500 \text{ N}$



$F_{max} = 2000 \text{ N}$



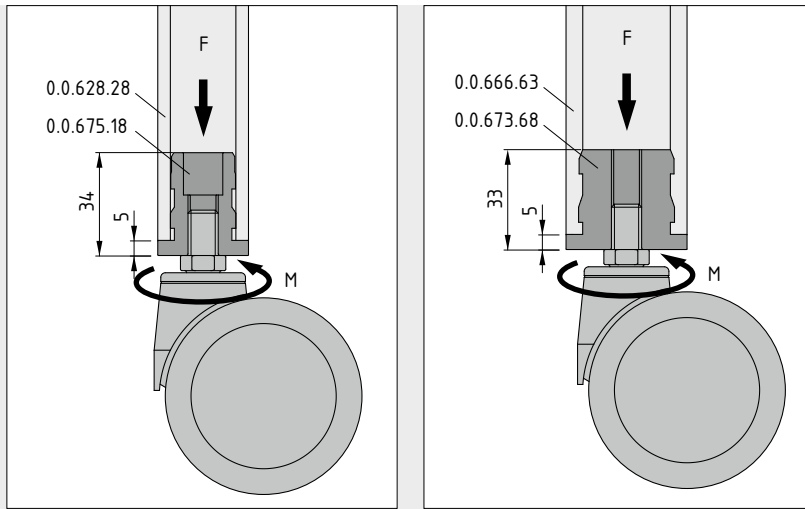
$F_{max} = 2000 \text{ N}$

Zulässiges Anzugsmoment

a	M_{max}
M6	12 Nm
M8	16 Nm
M10	20 Nm

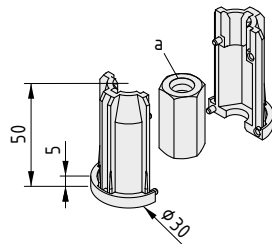


Tipp: Bei der Befestigung von Lenkrollen ist eine zusätzliche Schraubensicherung empfehlenswert.



$F_{\max} = 500 \text{ N}$

$F_{\max} = 500 \text{ N}$



Gewindeeinsatz D30 M6

2 Gewindeeinsatzhälften D30, PA-GF
Sechskantmutter M6x30, St, verzinkt
a = M6 m = 55,0 g

grau ähnlich RAL 7042, 1 Satz

0.0.641.00

Gewindeeinsatz D30 M6 ESD



2 Gewindeeinsatzhälften D30, PA-GF, ESD
Sechskantmutter M6x30, St, verzinkt
a = M6 m = 55,0 g

schwarz ähnlich RAL 9005, 1 Satz

0.0.640.99

Gewindeeinsatz D30 M8

2 Gewindeeinsatzhälften D30, PA-GF
Sechskantmutter M8x30, St, verzinkt
a = M8 m = 51,0 g

grau ähnlich RAL 7042, 1 Satz

0.0.640.96

Gewindeeinsatz D30 M8 ESD



2 Gewindeeinsatzhälften D30, PA-GF, ESD
Sechskantmutter M8x30, St, verzinkt
a = M8 m = 51,0 g

schwarz ähnlich RAL 9005, 1 Satz

0.0.640.98

Gewindeeinsatz D30 M10

2 Gewindeeinsatzhälften D30, PA-GF
Sechskantmutter M10x30, St, verzinkt
a = M10 m = 50,0 g

grau ähnlich RAL 7042, 1 Satz

0.0.634.36

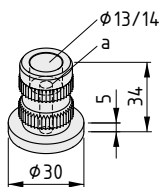
Gewindeeinsatz D30 M10 ESD



2 Gewindeeinsatzhälften D30, PA-GF, ESD
Sechskantmutter M10x30, St, verzinkt
a = M10 m = 50,0 g

schwarz ähnlich RAL 9005, 1 Satz

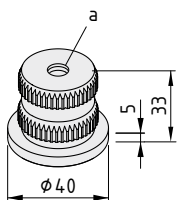
0.0.640.82



Gewindeeinsatz Profilrohr D30 M6 Al		ESD EPA
Al a = M6 m = 30,0 g		
natur, 1 Stück		0.0.675.16

Gewindeeinsatz Profilrohr D30 M8 Al		ESD EPA
Al a = M8 m = 29,0 g		
natur, 1 Stück		0.0.675.17

Gewindeeinsatz Profilrohr D30 M10 Al		ESD EPA
Al a = M10 m = 27,0 g		
natur, 1 Stück		0.0.675.18



Gewindeeinsatz Profilrohr D40 M8 Al		ESD EPA
Al a = M8 m = 73,0 g		
natur, 1 Stück		0.0.673.71

Gewindeeinsatz Profilrohr D40 M10 Al		ESD EPA
Al a = M10 m = 71,0 g		
natur, 1 Stück		0.0.673.68



Gewindeinsätze Profilrohr D30 schwer

- besonders belastbare Gewinde
- selbstschneidende Metalleinsätze
- für große Druck- und Zugbelastungen

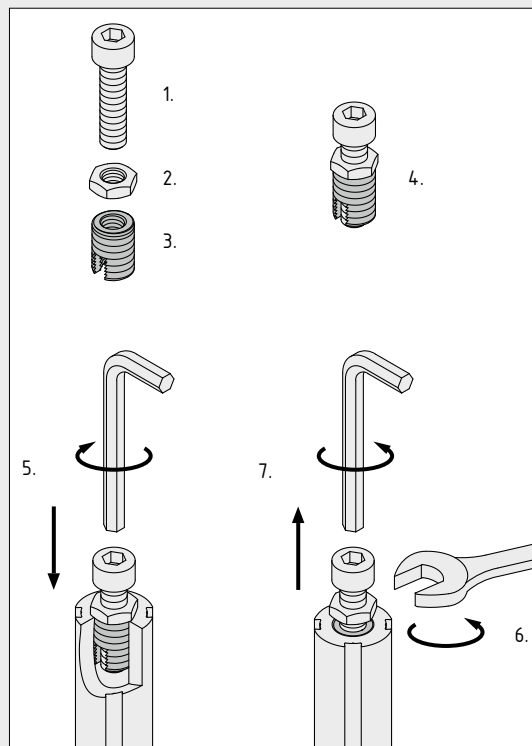


Die Kombination für besonders starken Halt: Diese Gewindeinsätze widerstehen in den verstärkten Profilrohren D30 schwer höchsten Druck- und Zugbelastungen.

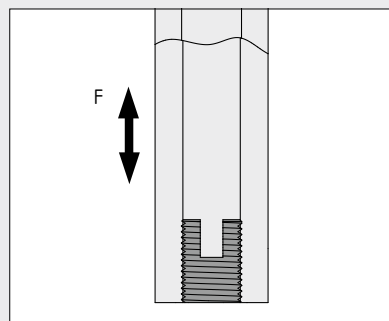
Mit den selbstschneidenden Einsätzen lassen sich Anbauten aller Art an der Stirnseite eines Profilrohrs D30 schwer oder eines Profilrohrs D30-45° schwer verschrauben. Sie sind für Gewinde M6, M8, M10 und M12 verfügbar und werden typischerweise zur Befestigung von Stellfüßen und Rollen verwendet.

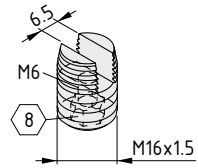
Der Gewindeeinsatzes Profilrohr D30 schwer wird vor der Montage zunächst mit einer passenden Zylinderkopfschraube mit Innensechskant verschraubt und mit einer Mutter gekontert. Diese lassen sich gemeinsam stirnseitig in das Profilrohr D30 schwer eindrehen. Der Gewindeeinsatz ist selbstschneidend. Anschließend wird die Mutter gelöst und die Schraube entfernt, um das Gewinde freizugeben.

Hinweis: Der Gewindeeinsatz Profilrohr D30 schwer M6 (0.0.696.61) wird direkt mit einem Innensechskant SW8 verschraubt.



Gewindeinsätze Profilrohr D30 schwer halten Auszugskräften bis $F_{\max} = 20000 \text{ N}$ stand. Bei Konstruktionen müssen die Belastungsgrenzen des Profilrohrs D30 schwer und der Schraube (vor allem beim Durchmesser M6) beachtet werden.





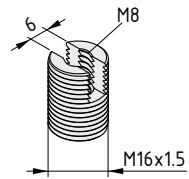
Gewindeinsatz Profiltröhr D30 schwer M6



St, verzinkt
m = 23,0 g

1 Stück

0.0.696.61



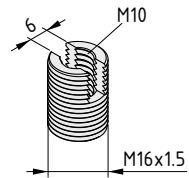
Gewindeinsatz Profiltröhr D30 schwer M8



St, verzinkt
m = 18,6 g

1 Stück

0.0.672.18



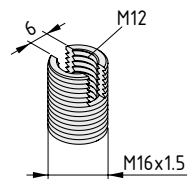
Gewindeinsatz Profiltröhr D30 schwer M10



St, verzinkt
m = 15,4 g

1 Stück

0.0.672.19



Gewindeinsatz Profiltröhr D30 schwer M12



St, verzinkt
m = 11,2 g

1 Stück

0.0.648.64



Multiblock D30

- vielseitiger Anschluss für Flächen und Anbauten
- stabiler Halt an der Kontur des Profilrohrs



Das Multitalent für Befestigungen aller Art: Mit dem belastbaren Multiblock D30 aus Aluminium schließen Sie Flächenelemente und beliebige Bauteile zuverlässig an. An fünf Seiten können Anbauteile verschraubt werden.

Die zwei unterschiedlich hohen Hälften des Multiblocks D30 unterstützen die passgenaue Befestigung. Je nach räumlicher Orientierung ist die Montage auf verschiedenen Niveaus möglich, um beispielsweise den Höhenunterschied durch den Verbinder D30 auszugleichen.

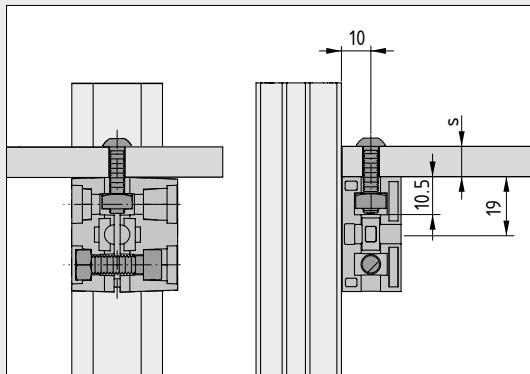
Der Multiblock D30 wird an einem Profilrohr D30 oder Profil 6 D30 befestigt. Zum Anschluss an ein Rohr D30 wird ein Rohradapter D30 benötigt.

Die Abdeckkappen D30 F verdecken die Verschraubungen des Multiblocks D30 bei Bedarf. Pro Multiblock können bis zu vier Stück verwendet werden.

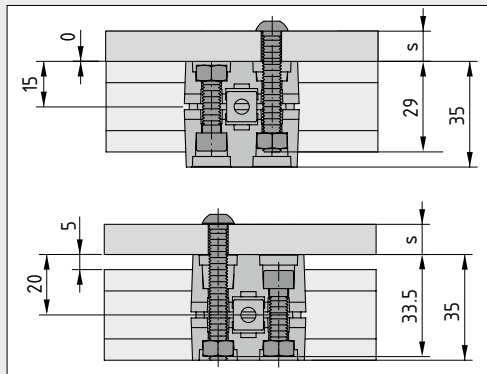


Tipp:

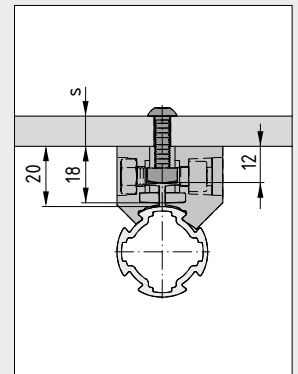
Es können auch zwei schmale Hälften des Multiblocks verwendet werden, zum Beispiel bei geringen Platzverhältnissen.



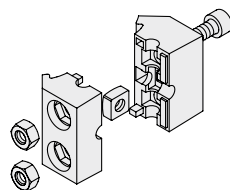
1. Flächenbefestigung am vertikalen Profil



2. Flächenbefestigung längs zum Profil, Abstand 0 und 5 mm



3. Flächenbefestigung längs zum Profil, Abstand 20 mm



Multiblock D30

Multiblock D30 Hälfte M6 K, GD-Al, natur
 Multiblock D30 Hälfte M6 G, GD-Al, natur
 Vierkantsmutter DIN 557-M6-5, St, verzinkt
 2 Sechskantsmuttern DIN 934 M6-I8I, St, verzinkt
 Zylinderschraube DIN 912-M6x22, St, verzinkt
 m = 71,5 g

1 Satz

0.0.629.96



Abdeckkappe D30 F

PA-GB
 m = 0,2 g

grau ähnlich RAL 7042, 1 Stück

0.0.629.80



Einfassprofile D30 Einfassleisten D30

- klapperfreie Flächenbefestigung
- halten ohne Verschrauben
- für Flächen von 1 bis 10 mm Dicke



Der schnellste Weg zur Flächenbefestigung: Einfassprofile D30 und Einfassleisten D30 ermöglichen die umlaufende, nahezu geschlossene Befestigung von Flächen. Sie verhindern den direkten Kontakt des Flächenelements mit dem Trägerprofil. Dies wirkt geräuschkämpfend und bietet Schutz vor Spritzwasser oder Schmutz.

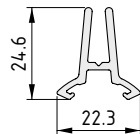
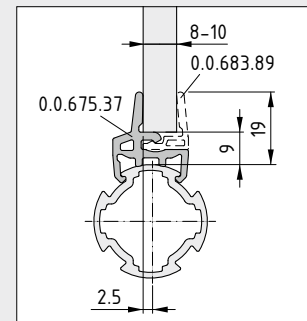
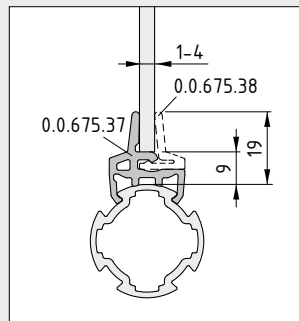
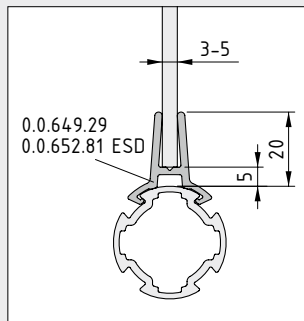
Das Einfassprofil D30 3-5mm besteht aus einem Teil. Es wird auf das Profilrohr D30 aufgerastet und das Flächenelement mit einer Stärke von 3 bis 5 mm eingeschoben. Die ESD-sichere Ausführung des Einfassprofils D30 ist am schwarzen Kunststoff zu erkennen.

Die Einfassleiste besteht aus zwei Komponenten. Zunächst wird das Hauptelement – die Einfassleiste D30 (0.0.675.37) – auf das Profilrohr D30 geklippt. Danach lässt sich das Flächenelement problemlos einlegen. Abschließend drücken Sie je nach Flächenelement die Einfassleiste D30 1-4mm oder die Einfassleiste D30 8-10mm seitlich ein.

Die Einfassprofile D30 und die Einfassleisten D30 können einfach mit der item Allzweckschere zugeschnitten werden.



Bei Verwendung von Verbindern D30 innen muss die Einfassung am Übergang nicht ausgeklinkt werden.



Einfassprofil D30 3-5mm

PP
m = 97,0 g/m
grau ähnlich RAL 7042, 1 Stück à 3000 mm

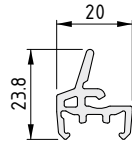
0.0.649.29

Einfassprofil D30 3-5mm ESD

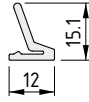
PP-ESD
m = 113,0 g/m
schwarz ähnlich RAL 9005, 1 Stück à 3000 mm

0.0.652.81

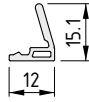




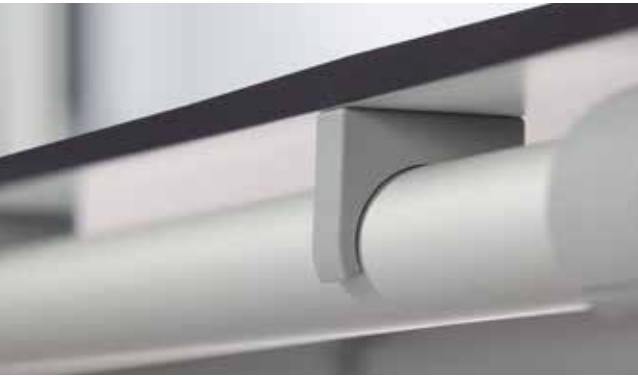
Einfassleiste D30
PE-HD m = 119,0 g/m
grau ähnlich RAL 7042, 1 Stück à 3000 mm
0.0.675.37



Einfassleiste D30 1-4mm
PE-HD m = 48,0 g/m
grau ähnlich RAL 7042, 1 Stück à 3000 mm
0.0.675.38



Einfassleiste D30 8-10mm
PE-HD m = 40,0 g/m
grau ähnlich RAL 7042, 1 Stück à 3000 mm
0.0.683.89

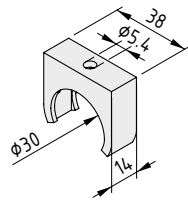
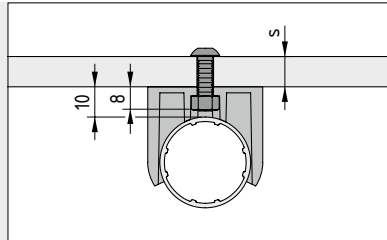


Klemmschelle D30

- für leichte Anbauteile
- schonender Halt durch Kunststoffspange
- einfach zu montieren und schnell zu entfernen

Die Klemmschelle D30 ermöglicht die rasche Befestigung von Flächen, auch wenn etwas nur temporär angebracht werden soll. Der einfache Befestigungsklipp wird von außen auf ein Rohr D30 oder ein Profilrohr D30 aufgerastet.

Die Klemmschelle D30 ist für leichte Anbauteile gedacht. Sie wird schnell und ohne Werkzeug montiert und ist deshalb auch einfach zu entfernen. Zur Verschraubung des Flächenelements kann eine Sechskantmutter M5 in die Klemmschelle D30 eingesetzt werden.



Klemmschelle D30

PA-GB

m = 8,7 g

grau ähnlich RAL 7042, 1 Stück

0.0.630.83

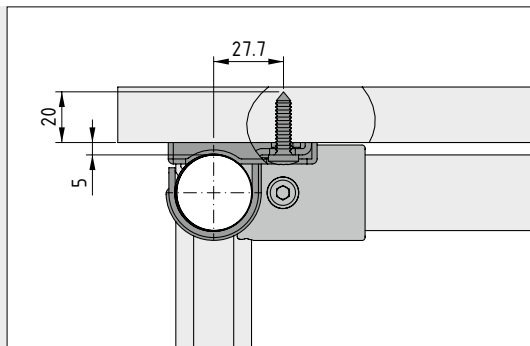


Tischplattenbefestigung D30

- stabiler Halt durch verschraubten Spannbügel
- Tischfläche liegt über den Streben

Mit der Tischplattenbefestigung D30 montieren Sie Span- oder Multiplex-Platten ruckzuck an Rohrkonstruktionen D30. Belastbare Stahl-Spannbügel sorgen für festen Halt. Mit den beiliegenden Schrauben wird die Befestigung am Flächenelement und am (Profil-)Rohr D30 fixiert.

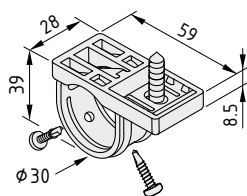
Durch die Tischplattenbefestigung D30 liegt die Platte bündig auf den Verbindern D30 der Unterkonstruktion auf. Somit gibt es kein Wackeln durch unterschiedliche Höhen.



Der Spannbügel der Tischplattenbefestigung D30 wird über das Rohr D30 gelegt und durch das Distanzstück mit der beiliegenden Schraube direkt an der Tischplatte befestigt.

Das Distanzstück bettet den Spannbügel ein und erzeugt den notwendigen Spalt von 5 mm, der durch die Verbinder D30 vorgegeben wird.

Hinweis: Zur Abdeckung des Spalts zwischen Tischplatte und Profilrohr kann die Gleitleiste D30 (0.0.634.42) oder die Gleitleiste D30 ESD (0.0.634.55) verwendet werden.



Tischplattenbefestigung D30

Blech, St, verzinkt
 Distanzstück, PA-GF, grau ähnlich RAL 7042
 Schraube 6x25-TX30, St, verzinkt
 2 Halbrundschrauben selbstbohrend St 3,9x16, TX20, St, verzinkt
 m = 65,0 g

1 Satz

0.0.646.91



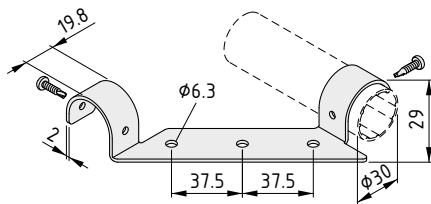
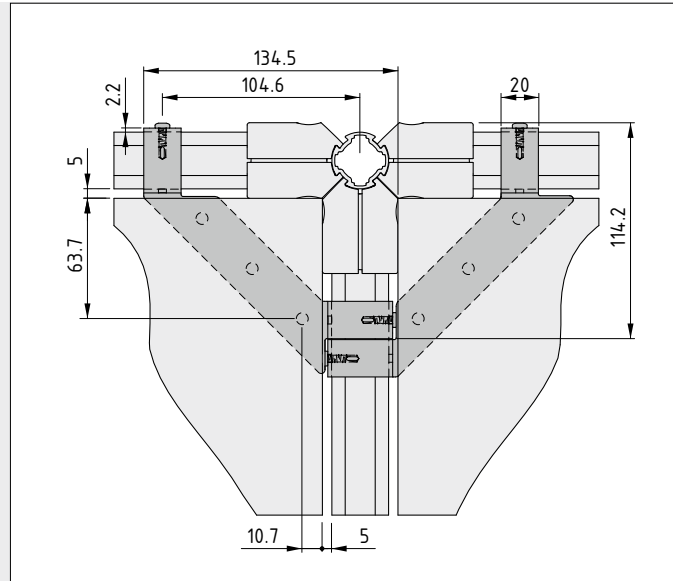
Tischplatteneinhängung Strebe D30

- zum Einhängen von Platten beliebiger Stärke
- Tischfläche liegt zwischen den Streben
- auch für belastbare Fachböden



Die schnelle Lösung für die horizontale Platteneinhängung: In jeder Ecke eines Rahmens eine Tischplatteneinhängung Strebe D30 einsetzen und ein beliebiges Plattenmaterial auflegen – fertig ist der belastbare Fachboden, die Regalebene, der Rahmen für den Werkstücktransport etc.

Bei Bedarf kann die Tischplatteneinhängung Strebe D30 auch mit der Platte und dem (Profil-)Rohr D30 verschraubt werden. So stabilisiert sie zusätzlich den Rahmen.



Tischplatteneinhängung Strebe D30



Blech, St, verzinkt
2 Halbrundsrauben selbstbohrend St 3,9x16, TX20, St, verzinkt
m = 91,0 g

1 Satz

0.0.647.11



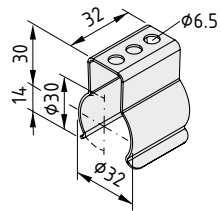
Federklammer D30/30-32

- aus rostfreiem Federstahl
- universell einsetzbare Klammer
- klemmt Komponenten mit einem Durchmesser von 30 mm



Wenn die dritte Hand mal fehlt: Die Federklammer D30/30-32 ist die bequeme Art, (Profil-)Rohre D30 oder Werkzeug mit einem Durchmesser von 30 bis 32 mm temporär zu halten.

Die Klammer greift kräftig zu und lässt bei Zugbewegung auch wieder los.



Federklammer D30/30-32



St, rostfrei
m = 54,0 g

1 Stück

0.0.660.98



Schellen D30

- schneller und fester Halt für Querrohre
- verwindungssteifer Anschluss an Profile mit Nut 6 oder 8
- auch als kompakte Version mit einer Lasche

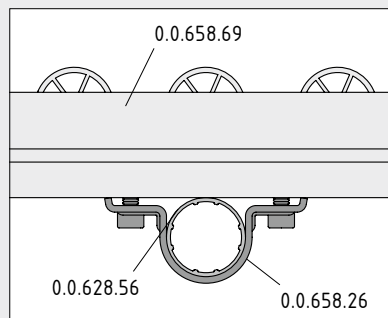
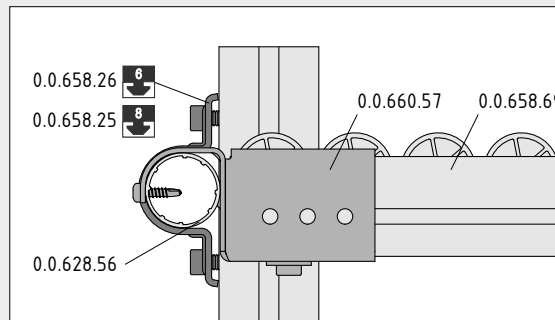


Halten, ohne aufzutragen: Schellen D30 verbinden ein (Profil-) Rohr D30 mit einem kreuzenden Profil mit Nut 6 oder 8. Die Schellen sind flach und trotzdem sehr verwindungssteif.

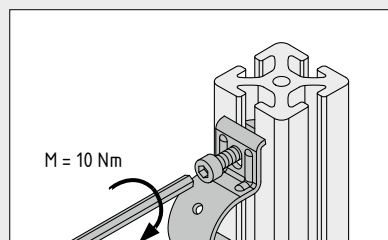
Schellen D30 T2 sind noch kompakter, so dass der Anschluss auch nah am Profilende erfolgen kann. Durch die verkürzte Geometrie mit nur einer Lasche genügt ein Nutenstein. Rohr und Schelle werden mit der beiliegenden Bohrschraube fest verbunden. Auch bei Karakuri/LCA-Anwendungen, bei denen Bauteile auf engstem Raum aneinander vorbeischieben, sind Schellen D30 T2 aufgrund ihrer Kompaktheit die richtige Wahl.

Achten Sie bei der Bestellung auf die passende Ausführung für Profile mit Nut 6 oder 8.

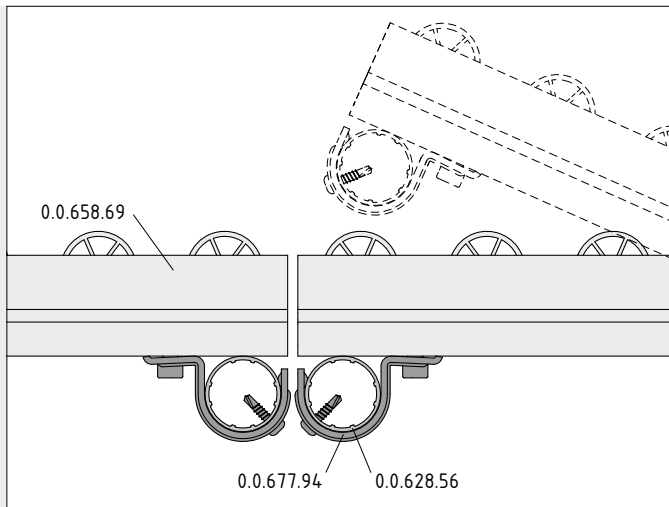
Hinweis: Zur Montage von Flächenelementen wird die Tischplattenbefestigung D30 empfohlen. Ihr Distanzstück gleicht die Höhendifferenz aus, die sich durch den Verbinder D30 ergibt.



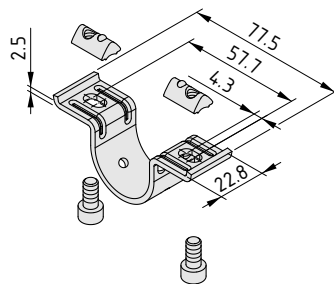
Mit Schellen D30 können Querrohre direkt unter Rollenbahnen mit Nut 6 oder 8 befestigt werden.



An Profilen beträgt das Anzugsmoment der Schellen D30 10 Nm. An Rollenbahnen aus Aluminium (Rollenbahn 6 40x40 und 80x40 sowie Rollenbahn 8 D30) beträgt das maximale Anzugsmoment hingegen 5 Nm.



Die kompakten Schellen D30 T2 werden verwendet, wenn Bauteile aneinander vorbeischieben oder aufgrund der Einbausituation wenig Platz vorhanden ist. Schelle D30 T2 und (Profil-)Rohr müssen mit der beiliegenden Bohrschraube verschraubt werden.



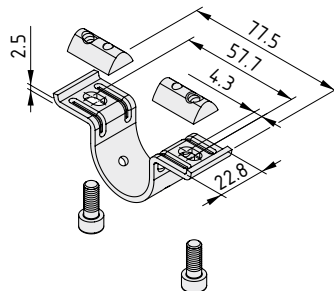
Schelle 6 D30



Schelle, St, verzinkt
2 Nutensteine 6 St M6, St, verzinkt
2 Zylinderschrauben DIN 912-M6x12, St, verzinkt
M = 5 Nm m = 71,0 g

1 Satz

0.0.658.26



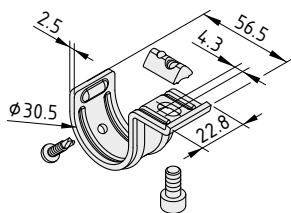
Schelle 8 D30



Schelle, St, verzinkt
2 Nutensteine 8 St M6, St, verzinkt
2 Zylinderschrauben DIN 912-M6x15, St, verzinkt
M = 5 Nm m = 84,0 g

1 Satz

0.0.658.25



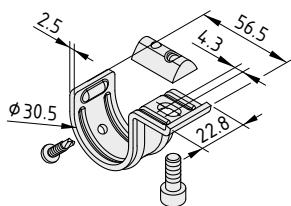
Schelle 6 D30 T2



Schelle, St, verzinkt
Nutenstein 6 St M6, St, verzinkt
Zylinderschraube DIN 912-M6x12, St, verzinkt
Halbrundschaube selbstbohrend St 3,9x16, TX20, St, verzinkt
M = 5 Nm m = 60,0 g

1 Satz

0.0.677.94



Schelle 8 D30 T2



Schelle, St, verzinkt
Nutenstein 8 St M6, St, verzinkt
Zylinderschraube DIN 912-M6x15, St, verzinkt
Halbrundschaube selbstbohrend St 3,9x16, TX20, St, verzinkt
M = 5 Nm m = 67,0 g

1 Satz

0.0.677.93



Bodenelemente

Flotte Bewegung oder stabiler Stand? Mit den Bodenelementen des Lean Production Systembaukastens geht beides.

Belastbare Rollen mit verschiedenen Durchmessern bilden die Basis für Transportwagen und Intralogistik-Lösungen. Mit robustem Design und abriebfesten Materialien stellen sie eine lange Lebensdauer sicher. Zum Schutz sensibler Baugruppen stehen ESD-sichere Rollen zur Verfügung.

Weil jede Transportaufgabe eigene Anforderungen stellt, finden Sie bei item eine große Auswahl an Lenkrollen, Bockrollen und Lenkrollen mit Doppelfeststeller. Für ein verbessertes Handling von Transportzügen sind optionale Richtungsfeststeller nützlich, die eine Lenkrolle in eine starre Bockrolle verwandeln.

Für dauerhafte Standsicherheit und Höhenausgleich sorgen Stellfüße, die mit den Gewindeeinsätzen D30 (siehe Kapitel Befestigungselemente) im Rohr D30 oder im Profilrohr D30 verankert werden. Auch die direkte Bodenbefestigung ist über den Flansch D30 möglich.

Ergänzend zu den Angeboten des Lean Production Systembaukastens können Sie auf die zahlreichen Stellfüße des MB Systembaukastens zurückgreifen. Alle Komponenten finden Sie im item Online Shop unter: item24.de/shop

Produkte in diesem Kapitel



Lenkrollen 140x110

- präzise steuerbar
- ESD-sichere Rollen verfügbar

90



Lenkrollen mit Doppelfeststeller 140x110

- Feststeller für sicheren Stand
- ESD-sichere Rollen verfügbar

90



Bockrollen 140x110

- stabiler Geradeauslauf
- ESD-sichere Rollen verfügbar

90



Richtungsfeststeller für Lenkrollen 140x110

- Ergänzung für Lenkrollen
- bei Bedarf sicherer Geradeauslauf

97



Lenkrollen 120x40

- schmale Anschraubplatte
- ESD-sichere Rollen verfügbar

98



Flansch D30-90x90

- universelle Anschraubplatte für Wand, Boden etc.
- für zwei (Profil-)Rohre geeignet

99



Flansch D30 90x90-80

- integrierter Verbinder
- hohe Belastbarkeit
- Befestigung an Boden und Wand

100



Tellerstellfüße

- mit Höhen- und Neigungsausgleich
- Fußteller aus Kunststoff oder Metall
- ESD-sichere Varianten verfügbar

101



Rollen

- leichter Lauf durch Kugellager
- hohe Tragkraft bis 400 kg pro Rolle
- einfache Montage durch Anschraubplatte



item Lenk- und Bockrollen entsprechen den hohen Anforderungen in Industrie und Handwerk. Die robusten Rollen mit den Durchmessern D100, D125, D160 und D200 sind leichtgängig und bestens für typische Transportaufgaben geeignet. Sie sind als Lenkrolle, Lenkrolle mit Doppelfeststeller oder als Bockrolle lieferbar – jeweils auch in ESD-sicherer Ausführung.

Lenkrollen mit Doppelfeststeller besitzen eine Feststellbremse, die das Rad per Fußraste in der aktuellen Position arretiert. Wird für den Transport der sichere Geradeauslauf einer Lenkrolle ohne Schwenkbewegungen benötigt, kann diese mit dem Richtungsfeststeller für Lenkrollen 140x110 ergänzt werden.

Für stabilen Halt sorgt die integrierte Anschraubplatte mit vier Bohrungen. Zur Montage ist der Befestigungssatz 8 für Lenk-/Bockrolle 140x110 vorgesehen.

Zur langen Lebensdauer der Rollen tragen stabile Kugellager bei. Der Laufbelag besteht aus hochwertigem, abriebfestem Polyurethan. Ein Fadenschutz verhindert das Umwickeln der Radachse mit langen Fasern.

Hinweis: Beachten Sie die geringere maximale Tragkraft der ESD-sicheren Rollen gegenüber den Standardausführungen. Bei höheren Rollenbelastungen empfiehlt sich die Wahl eines größeren Rollendurchmessers.















Lenk- und Bockrollen können durch die integrierte Anschraubplatte mit vier Bohrungen an Grundrahmen aus Profilen 8 befestigt werden. Als Alternative bieten sich zwei parallele Profile 8 D30 an. Diese Rohre für das Profilrohrsystem D30 besitzen eine integrierte Nut 8. Zur problemlosen Montage dient der passende Befestigungssatz 8 für Lenk-/Bockrollen.



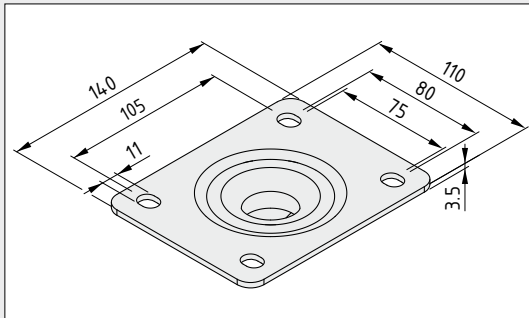
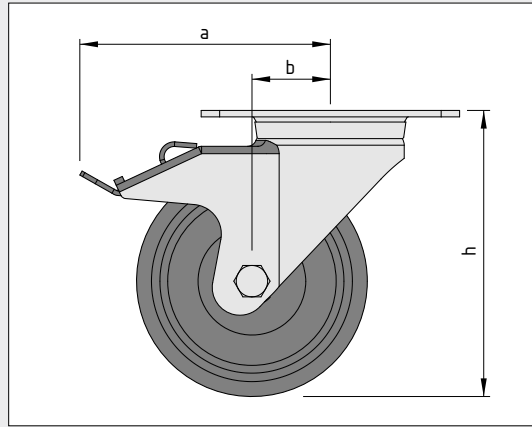
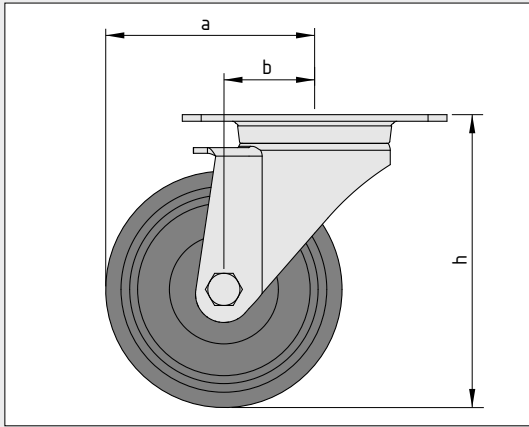
Bockrolle D100 140x110



Lenkrolle D125 Doppelfeststeller 140x110 ESD

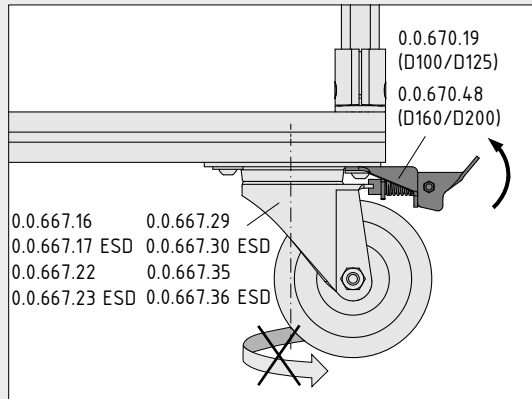
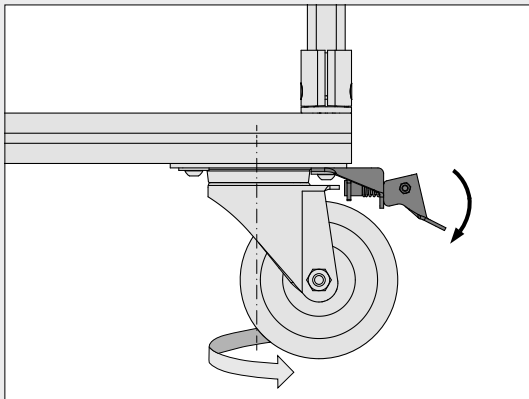
Art.-Nr.	ESD	Produktbezeichnung	Raddurchmesser	Tragfähigkeit	max. Geschwindigkeit	Plattengröße	Höhe (h)	Schraublochentfernung	Schwenkradius (a)	Schwenkradius (a) mit optionalem Richtungsfeststeller	Nachlauf (b)	Ableitfähigkeit	Laufbelag	Laufbelaghärte
			[mm]	[kg]	[km/h]	[mm]	[mm]	[mm]	[mm]	[mm]	[mm]	[Ω]		[Shore A]
0.0.667.16		Lenkrolle D100 140x110	100	200	4	140x100	130	105x75-80	95	150	45	–	TPU	94
0.0.667.17		Lenkrolle D100 140x110 ESD	100	130	4	140x100	130	105x75-80	95	150	45	≤10 ⁹	TPU	94
0.0.667.18		Lenkrolle D100 Doppelfeststeller 140x110	100	200	4	140x100	130	105x75-80	137	–	45	–	TPU	94
0.0.667.19		Lenkrolle D100 Doppelfeststeller 140x110 ESD	100	130	4	140x100	130	105x75-80	137	–	45	≤10 ⁹	TPU	94
0.0.667.20		Bockrolle D100 140x110	100	200	4	140x100	130	105x75-80	–	–	45	–	TPU	94
0.0.667.21		Bockrolle D100 140x110 ESD	100	130	4	140x100	130	105x75-80	–	–	45	≤10 ⁹	TPU	94
0.0.667.22		Lenkrolle D125 140x110	125	250	4	140x100	155	105x75-80	110	150	48	–	TPU	94
0.0.667.23		Lenkrolle D125 140x110 ESD	125	160	4	140x100	155	105x75-80	110	150	48	≤10 ⁹	TPU	94
0.0.667.24		Lenkrolle D125 Doppelfeststeller 140x110	125	250	4	140x100	155	105x75-80	137	–	48	–	TPU	94
0.0.667.25		Lenkrolle D125 Doppelfeststeller 140x110 ESD	125	160	4	140x100	155	105x75-80	137	–	48	≤10 ⁹	TPU	94
0.0.667.26		Bockrolle D125 140x110	125	250	4	140x100	155	105x75-80	–	–	48	–	TPU	94
0.0.667.27		Bockrolle D125 140x110 ESD	125	160	4	140x100	155	105x75-80	–	–	48	≤10 ⁹	TPU	94
0.0.667.29		Lenkrolle D160 140x110	160	400	4	140x100	195	105x75-80	140	170	60	–	TPU	94
0.0.667.30		Lenkrolle D160 140x110 ESD	160	260	4	140x100	195	105x75-80	140	170	60	≤10 ⁹	TPU	94
0.0.667.31		Lenkrolle D160 Doppelfeststeller 140x110	160	400	4	140x100	195	105x75-80	168	–	60	–	TPU	94
0.0.667.32		Lenkrolle D160 Doppelfeststeller 140x110 ESD	160	260	4	140x100	195	105x75-80	168	–	60	≤10 ⁹	TPU	94
0.0.667.33		Bockrolle D160 140x110	160	400	4	140x100	195	105x75-80	–	–	60	–	TPU	94
0.0.667.34		Bockrolle D160 140x110 ESD	160	260	4	140x100	195	105x75-80	–	–	60	≤10 ⁹	TPU	94
0.0.667.35		Lenkrolle D200 140x110	200	400	4	140x100	235	105x75-80	163	170	65	–	TPU	94
0.0.667.36		Lenkrolle D200 140x110 ESD	200	260	4	140x100	235	105x75-80	163	170	65	≤10 ⁹	TPU	94
0.0.667.37		Lenkrolle D200 Doppelfeststeller 140x110	200	400	4	140x100	235	105x75-80	184	–	65	–	TPU	94
0.0.667.38		Lenkrolle D200 Doppelfeststeller 140x110 ESD	200	260	4	140x100	235	105x75-80	184	–	65	≤10 ⁹	TPU	94
0.0.667.39		Bockrolle D200 140x110	200	400	4	140x100	235	105x75-80	–	–	65	–	TPU	94
0.0.667.40		Bockrolle D200 140x110 ESD	200	260	4	140x100	235	105x75-80	–	–	65	≤10 ⁹	TPU	94

Chemische Beständigkeit	Rollenserie D100		Rollenserie D125		Rollenserie D160		Rollenserie D200	
	TPU	ESD (Z)TPK	TPU	ESD (Z)TPK	TPU	ESD (Z)TPK	TPU	ESD (Z)TPK
• = ja, - = nein								
Wasser	•	•	•	•	•	•	•	•
Seewasser	•	•	•	•	•	•	•	•
Streusalzlösung	-	-	-	-	-	-	-	-
Mineralöle	•	•	•	•	•	•	•	•
Tierische und pflanzliche Fette	•	•	•	•	•	•	•	•
Dieselöl	•	•	•	•	•	•	•	•
Benzin	•	•	•	•	•	•	•	•
Saure Reinigungsmittel	-	-	-	-	-	-	-	-
Seifenlösungen bis ca. 50 °C	•	•	•	•	•	•	•	•



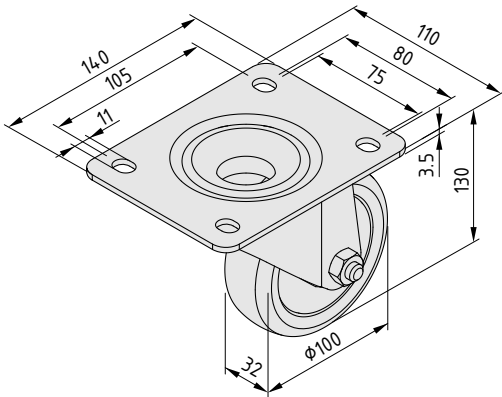
Die angegebenen Tragfähigkeiten sind Maximalwerte unter idealen Einsatzbedingungen, bei Schrittgeschwindigkeit (max. 4 km/h) und bei glatter, ebener Fahrbahn. Bei unebenem Boden sowie bei ungleichmäßiger Gewichtsverteilung errechnet sich die Belastung pro Rolle nach der Formel:

$$F = \frac{\text{Eigengewicht Gestell | Wagen + Zuladung}}{\text{Anzahl der Rollen} - 1}$$



Für alle nachfolgenden Produkte gilt:

Gehäuse, St, verzinkt
 Radachse kugelgelagert
 Fadenschutz
 Radkörper PA
 Laufbelag TPU, 94 Sh A, grau



Lenkrolle D100 140x110

Tragfähigkeit 200 kg/Rolle
 m = 1,1 kg

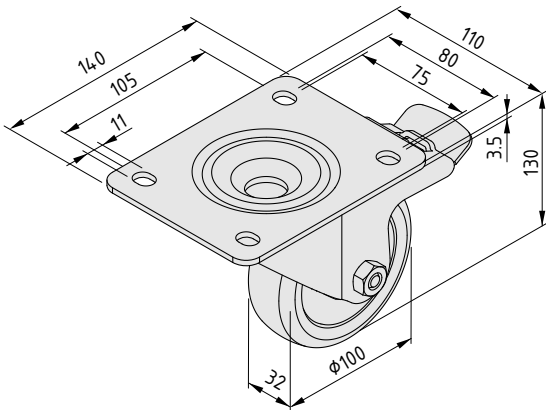
1 Stück 0.0.667.16

Lenkrolle D100 140x110 ESD



Tragfähigkeit 130 kg/Rolle
 m = 1,1 kg

1 Stück 0.0.667.17



Lenkrolle D100 Doppelfeststeller 140x110

Tragfähigkeit 200 kg/Rolle
 m = 1,4 kg

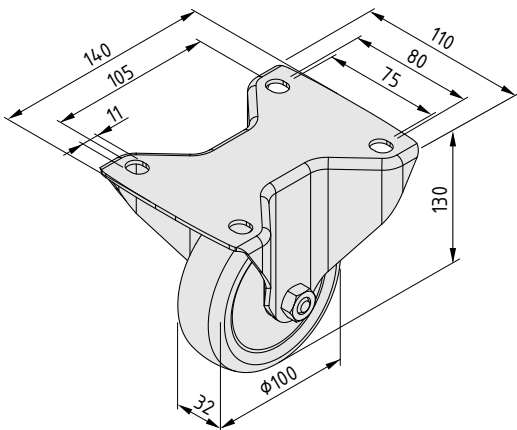
1 Stück 0.0.667.18

Lenkrolle D100 Doppelfeststeller 140x110 ESD



Tragfähigkeit 130 kg/Rolle
 m = 1,4 kg

1 Stück 0.0.667.19



Bockrolle D100 140x110

Tragfähigkeit 200 kg/Rolle
 m = 800,0 g

1 Stück 0.0.667.20

Bockrolle D100 140x110 ESD

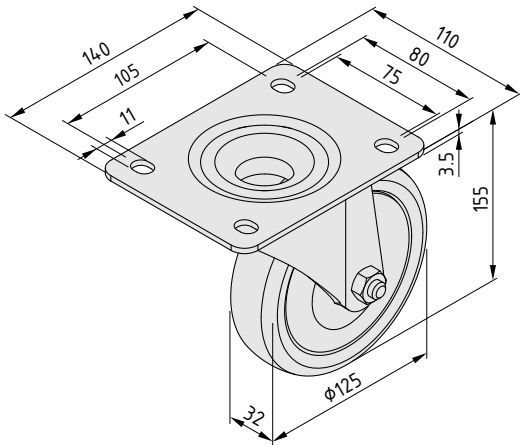


Tragfähigkeit 130 kg/Rolle
 m = 800,0 g

1 Stück 0.0.667.21

Für alle nachfolgenden Produkte gilt:

Gehäuse, St, verzinkt
 Radachse kugelgelagert
 Fadenschutz
 Radkörper PA
 Laufbelag TPU, 94 Sh A, grau



Lenkrolle D125 140x110

Tragfähigkeit 250 kg/Rolle
 m = 1,3 kg

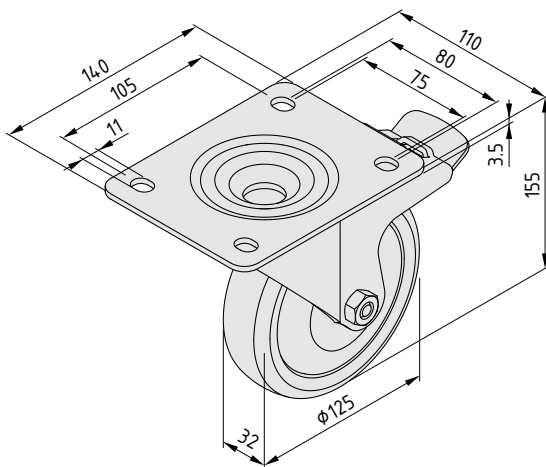
1 Stück 0.0.667.22

Lenkrolle D125 140x110 ESD



Tragfähigkeit 160 kg/Rolle
 m = 1,3 kg

1 Stück 0.0.667.23



Lenkrolle D125 Doppelfeststeller 140x110

Tragfähigkeit 250 kg/Rolle
 m = 1,5 kg

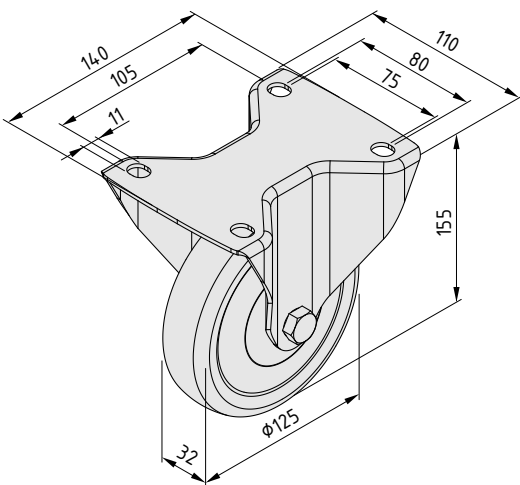
1 Stück 0.0.667.24

Lenkrolle D125 Doppelfeststeller 140x110 ESD



Tragfähigkeit 160 kg/Rolle
 m = 1,5 kg

1 Stück 0.0.667.25



Bockrolle D125 140x110

Tragfähigkeit 250 kg/Rolle
 m = 1,0 kg

1 Stück 0.0.667.26

Bockrolle D125 140x110 ESD

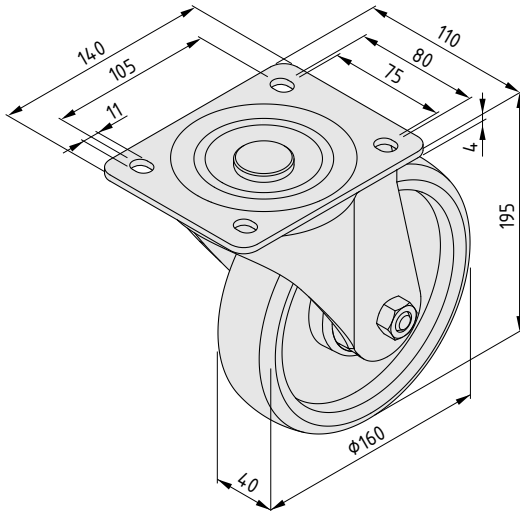


Tragfähigkeit 160 kg/Rolle
 m = 1,0 kg

1 Stück 0.0.667.27

Für alle nachfolgenden Produkte gilt:

Gehäuse, St, verzinkt
 Radachse kugelgelagert
 Fadenschutz
 Radkörper PA
 Laufbelag TPU, 94 Sh A, grau



Lenkrolle D160 140x110

Tragfähigkeit 400 kg/Rolle
 m = 2,1 kg

1 Stück 0.0.667.29

Lenkrolle D160 140x110 ESD



Tragfähigkeit 260 kg/Rolle
 m = 2,1 kg

1 Stück 0.0.667.30

Lenkrolle D160 Doppelfeststeller 140x110

Tragfähigkeit 400 kg/Rolle
 m = 2,6 kg

1 Stück 0.0.667.31

Lenkrolle D160 Doppelfeststeller 140x110 ESD



Tragfähigkeit 260 kg/Rolle
 m = 2,6 kg

1 Stück 0.0.667.32

Bockrolle D160 140x110

Tragfähigkeit 400 kg/Rolle
 m = 1,4 kg

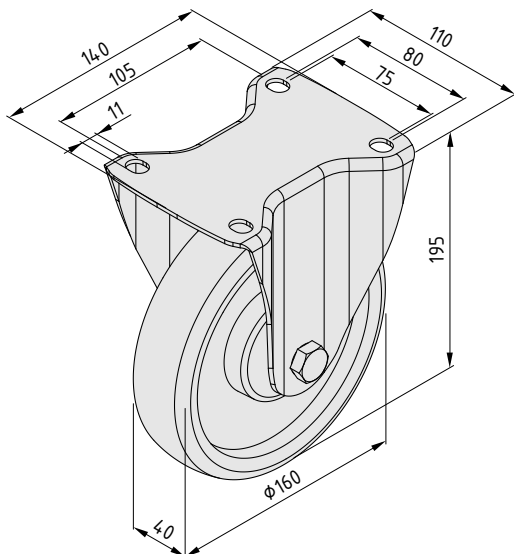
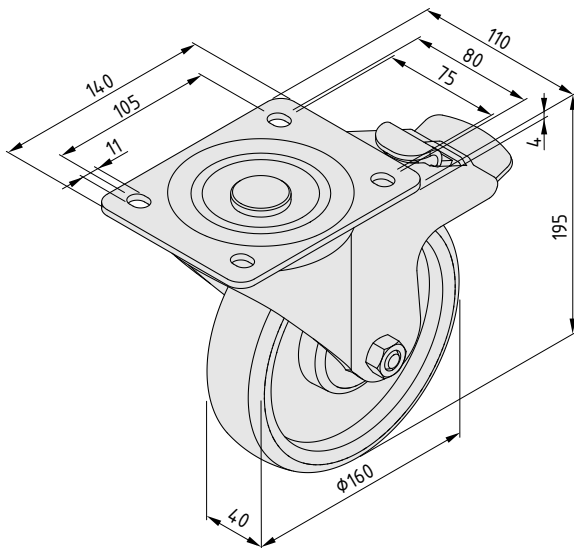
1 Stück 0.0.667.33

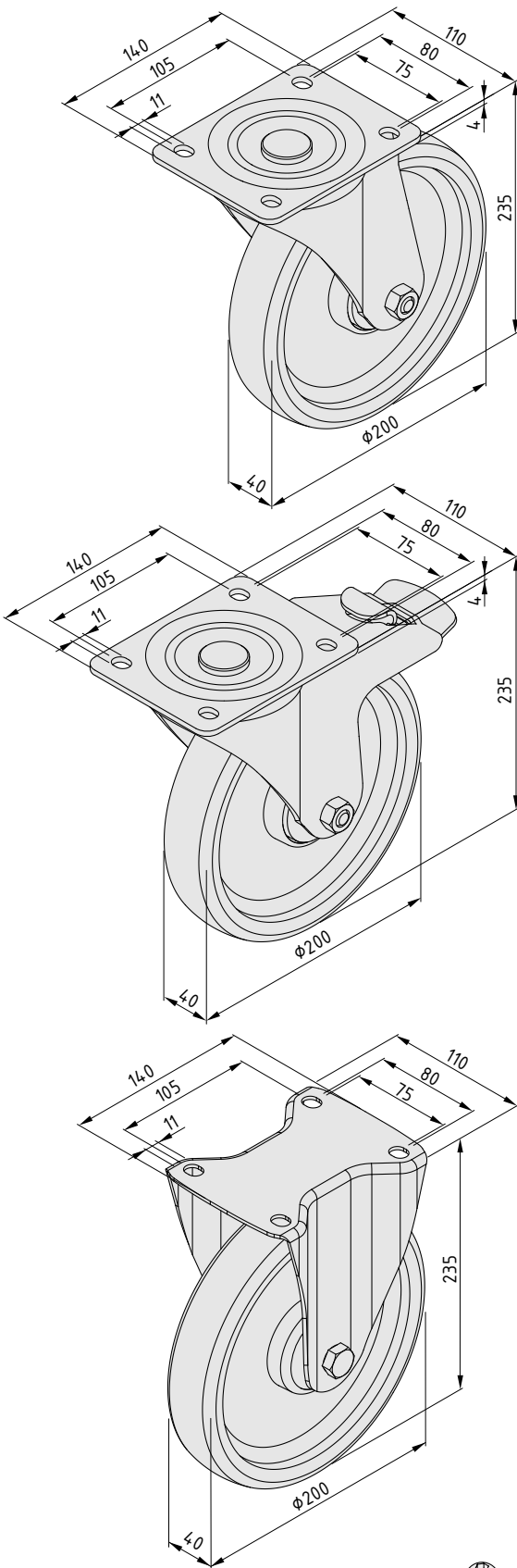
Bockrolle D160 140x110 ESD



Tragfähigkeit 260 kg/Rolle
 m = 1,4 kg

1 Stück 0.0.667.34





Lenkrolle D200 140x110

Tragfähigkeit 400 kg/Rolle
m = 2,4 kg

1 Stück

0.0.667.35

Lenkrolle D200 140x110 ESD



Tragfähigkeit 260 kg/Rolle
m = 2,4 kg

1 Stück

0.0.667.36

Lenkrolle D200 Doppelfeststeller 140x110

Tragfähigkeit 400 kg/Rolle
m = 2,9 kg

1 Stück

0.0.667.37

Lenkrolle D200 Doppelfeststeller 140x110 ESD



Tragfähigkeit 260 kg/Rolle
m = 2,9 kg

1 Stück

0.0.667.38

Bockrolle D200 140x110

Tragfähigkeit 400 kg/Rolle
m = 1,6 kg

1 Stück

0.0.667.39

Bockrolle D200 140x110 ESD



Tragfähigkeit 260 kg/Rolle
m = 1,6 kg

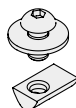
1 Stück

0.0.667.40



Hinweis:

Bestellen Sie die benötigte Anzahl an Befestigungssätzen 8 für Lenk- und Bockrollen (0.0.670.18) passend zur Einbausituation. Die Rollen können mit drei oder vier Befestigungssätzen am Gestell verschraubt werden. Richtungs-feststeller belegen zwei Bohrungen und werden mit angepasstem Befestigungsmaterial geliefert.



Befestigungssatz 8 für Lenk-/Bockrolle 140x110



Halbrundschraube ISO 7380-M8x16, St, verzinkt
Scheibe ISO 7093-2-8-200 HV, St, verzinkt
Nutenstein 8 St M8, St, verzinkt
m = 25,0 g

1 Satz

0.0.670.18



Richtungsfeststeller für Lenkrollen 140x110

- für Apparaterollen mit integrierter Anschraubplatte
- fixiert Laufrichtung einer Lenkrolle
- einfach mit dem Fuß bedienbar

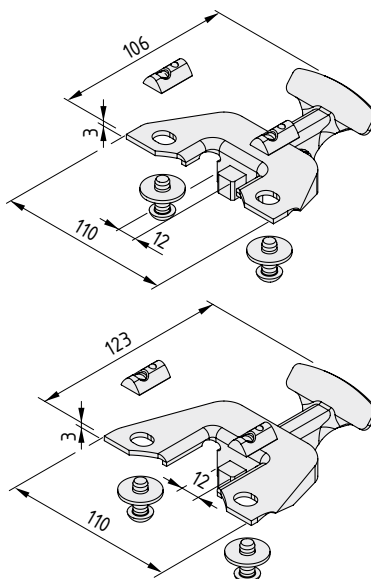
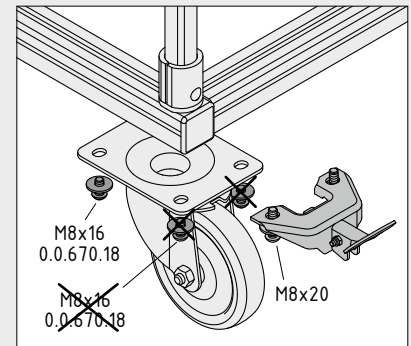
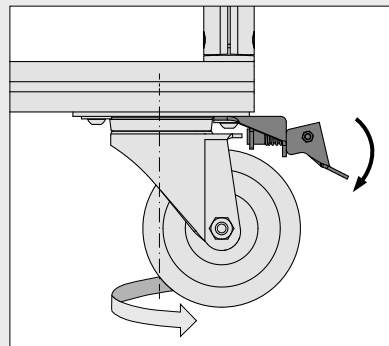
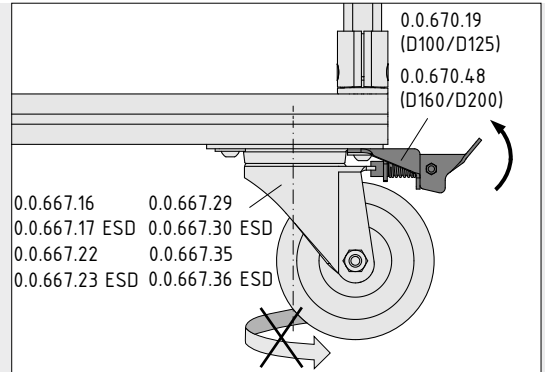


Für Kontrolle und Manövrierbarkeit: Richtungsfeststeller verwandeln eine Lenkrolle temporär in eine Bockrolle. So nutzen Sie die Vorteile beider Konzepte: Mit vier Lenkrollen lassen sich Transportwagen präzise positionieren. Für den sicheren Geradeauslauf beim Transport sollte jedoch ein Rollenpaar fixiert sein.

Der Richtungsfeststeller lässt sich bequem und ohne Bücken mit dem Fuß bedienen. Er kann auch nachträglich an Lenkrollen mit Anschraubplatte 140x110 befestigt werden. Das benötigte Befestigungsmaterial wird mitgeliefert. Passend zur Rollengröße stehen der Richtungsfeststeller D100/D125 (0.0.670.19) und der Richtungsfeststeller D160/D200 (0.0.670.48) zur Verfügung.

Hinweis: Richtungsfeststeller lassen sich nicht an einer Lenkrolle mit Doppelfeststeller montieren und sind keine Feststellbremse für das Rad. Sie passen außerdem nicht an Rollen mit der schmalen integrierten Anschraubplatte 120x40.

Richtungsfeststeller für Lenkrollen werden mit passendem Befestigungsmaterial (zwei Halbrundsrauben M8x20) geliefert. Der Befestigungssatz 8 für Lenk-/Bockrolle 140x110 (Halbrundschraube M8x16) wird nur an Bohrungen ohne Richtungsfeststeller verwendet.



Richtungsfeststeller für Lenkrolle D100/D125 140x110



Richtungsfeststeller für Lenkrolle D100/D125 140x110, St, verzinkt
 2 Halbrundschrauben ISO 7380-M8x20, St, verzinkt
 2 Scheiben ISO 7093-2-8-200 HV, St, verzinkt
 2 Nutensteine 8 St M8, St, verzinkt
 m = 301,0 g

1 Satz

0.0.670.19

Richtungsfeststeller für Lenkrolle D160/D200 140x110



Richtungsfeststeller für Lenkrolle D160/D200 140x110, St, verzinkt
 2 Halbrundschrauben ISO 7380-M8x20, St, verzinkt
 2 Scheiben ISO 7093-2-8-200 HV, St, verzinkt
 2 Nutensteine 8 St M8, St, verzinkt
 m = 334,0 g

1 Satz

0.0.670.48

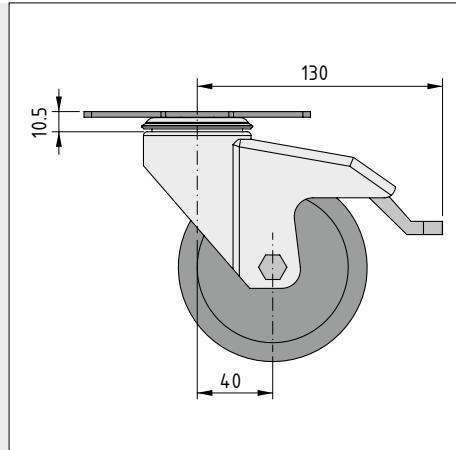


Lenkrollen D100 mit Anschraubplatte 120x40

- schmale Anschraubplatte
- 80 kg Tragfähigkeit



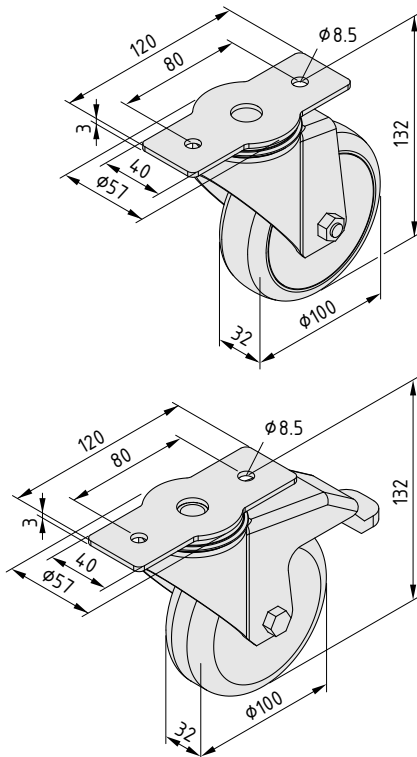
Perfekt für kleine, wendige Wagen: item Lenkrollen D100 werden mit integrierter, schmaler Anschraubplatte geliefert. Damit können diese Lenkrollen ohne zusätzliche Fußplatten befestigt werden. Die Anschraubplatte mit zwei Bohrungen lässt sich an Profilmuten oder in der Kernbohrung von Profilen 8 befestigen.



Hinweis:
Eine große Auswahl an Rollen mit und ohne integrierter Anschraubplatte finden Sie im Gesamtkatalog des MB Systembaukastens und online unter: item24.de

Für alle nachfolgenden Produkte gilt:

Stahlblechgehäuse, verzinkt, schwarz
Drehachse kugelgelagert
Radachse kugelgelagert
Fadenschutz
Bereifung TPE, spurfrei, 90 Sh A, grau
Tragfähigkeit 80 kg/Rolle



Lenkrolle D100 120x40

m = 641,0 g

1 Stück

0.0.633.43

Lenkrolle D100 120x40 ESD



m = 654,0 g

1 Stück

0.0.633.44

Lenkrolle D100 Doppelfeststeller 120x40

m = 761,0 g

1 Stück

0.0.639.13

Lenkrolle D100 Doppelfeststeller 120x40 ESD



m = 773,0 g

1 Stück

0.0.633.45



Flansch D30-90x90

- einfach und universell
- zur Befestigung an Wand, Boden oder an beliebigen Flächen
- auch für zwei (Profil-)Rohre D30 geeignet



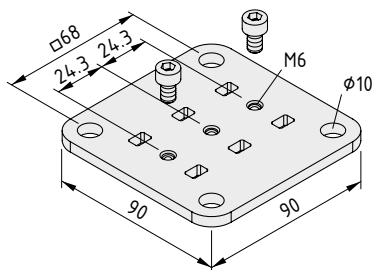
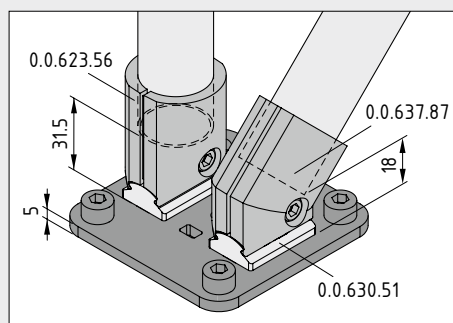
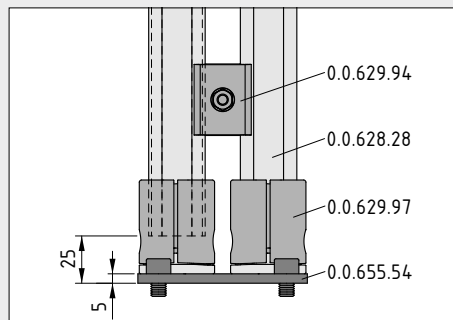
Die universelle Wand- und Bodenbefestigung: Der Flansch D30-90x90 verbindet Gestelle mit beliebigen festen Flächen. Einfach anschrauben – hält!

Die drei mittleren Bohrungen M6 ermöglichen es, ein oder zwei (Profil-)Rohre D30 an einem Flansch D30-90x90 zu montieren. Hierzu wird der Adapter 8 D30 (0.0.630.51) oder der Anschluss 8 D30-90° (0.0.629.97) verwendet. Parallel verlaufende Profilrohre können durch einen Parallelverbinder D30 zusätzlich verbunden werden.

Die Wand- oder Bodenbefestigung erfolgt über die vier äußeren Bohrungen M10. Mit dem Schraubanker SF 10x110 (0.0.688.05) oder dem Bodenbefestigungssatz M10x135 (0.0.485.82) lässt sich der Flansch sicher am Untergrund befestigen.

Anschluss 8 D30-90° 61

Adapter 8 D30 63



Flansch D30-90x90

Flansch 90x90, St, verzinkt
2 Schrauben DIN 912-M6x8, St, verzinkt
m = 300,0 g

1 Satz

0.0.655.54





Flansch D30 90x90-80

- integrierter Verbinder
- hohe Belastbarkeit
- Befestigung an Boden und Wand

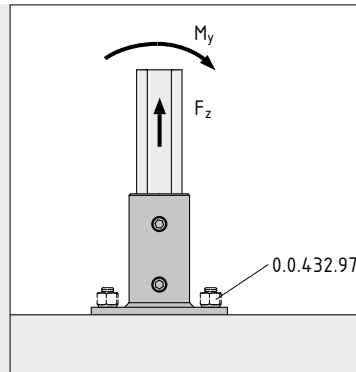


Unverrückbar! Der Flansch D30 90x90-80 ist die besonders belastbare Bodenbefestigung für Lean-Gestelle. Der integrierte Verbinder auf der Anschraubplatte umfasst das Profilrohr und widersteht starken Verschiebekräften. Die Platte wird auf einem festen Untergrund verschraubt (Boden, Mauer oder Stahlträger).

Wegen der hohen Biegefestigkeit des Flanschs wird der Einsatz eines Profilrohrs D30 schwer empfohlen. Die erhöhte Wandstärke verhindert, dass sich das Profilrohr verbiegt.

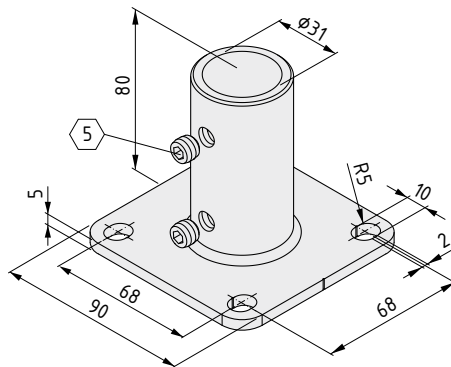
Die Befestigung im Boden erfolgt mit dem Bodenbefestigungsset M8x95 (0.0.432.97). Das Stichmaß der vier Bohrungen entspricht dem Flansch D30-90x90 (0.0.655.54).

Hinweis: Neben der maximalen Belastbarkeit des Flanschs müssen auch die Belastungsgrenzen der angrenzenden Bauteile in der Konstruktion beachtet werden.



$$M_y = 200 \text{ Nm}$$

$$F_z = 1000 \text{ N}$$



Flansch D30 90x90-80



Flansch D30 90x90-80, St, verzinkt
Gewindestift DIN 913-M10x8, St, verzinkt
m = 594,0 g

1 Stück

0.0.696.05



Tellerstellfüße

- stufenlos höhenverstellbar durch Gewindespindeln
- Neigungsausgleich über Kugelgelenk
- Fußteller aus Kunststoff oder Metall

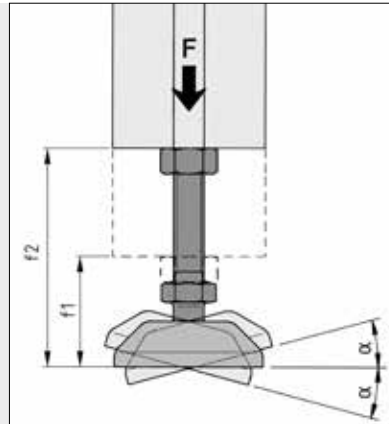


Doppelt nützlich: item Tellerstellfüße gleichen Bodenunebenheiten aus und sorgen für sicheren Stand. Sie sind stufenlos höhenverstellbar und kompensieren eine Bodenneigung über ein Kugelgelenk.

Die Stellfüße werden in Gewindeeinsätze D30 montiert.

Die minimale Fußhöhe wird durch Entfernen der Kontermutter erreicht. Zur Befestigung am Boden nutzen Sie item Klemmlaschen.

Gewindeeinsätze D30 72



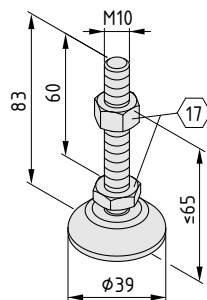
Der Neigungsausgleich findet über Kugel und Kugelfanne statt.

Stellfuß	f1 _{min}	f2 _{max}	Belastung F (vertikal)	Neigungswinkel α
D40, M10x80	32 mm	65 mm	1500 N	15°
D40, M10x80 rostfrei	31 mm	65 mm	12500 N	7°



Hinweis:

Weitere Stellfüße sowie Klemmlaschen zur Fixierung der Füße am Untergrund finden Sie im Gesamtkatalog des MB Systembaukastens oder im item Online Shop: item24.de/shop



Stellfuß D40, M10x80

Spindel, St, verzinkt
Fußteller, PA, grau ähnlich RAL 7042
Sechskantmutter DIN 934 M10-I8I, St, verzinkt
m = 65,0 g

grau ähnlich RAL 7042, 1 Stück

0.0.637.01

Stellfuß D40, M10x80

Spindel, St, rostfrei
Fußteller, St, rostfrei
Sechskantmutter DIN 934-M10-5, St, rostfrei
m = 143,0 g

rostfrei, 1 Stück

0.0.640.57





Materialfluss

Das bringt Ihre Produktion in Schwung: Mit Rollenbahnen organisieren Sie den Materialfluss auf effiziente Weise. Behälter, Fertigteile und Verbrauchsmaterialien rollen kraftschonend an den Ort, an dem sie verarbeitet werden. item Rollenbahnen können in Gestelle eingehängt werden oder als tragende Elemente zur Stabilität einer mobilen Transportlösung beitragen.

Durchdachte Bestückungslösungen stellen die kontinuierliche Versorgung von Arbeitsplätzen sicher. Ob schwere Werkstücke oder empfindliche Bauteile – der Lean Production Systembaukasten bietet für jede Anwendung die passende Lösung: Breite Rollen transportieren beispielsweise Kartons mit weichem Boden. Durch Kugelrollen leiten Sie Werkstückträger in beliebigem Winkel.

Alle item Rollenbahnen werden vorkonfektioniert mit der gewünschten Rollenart geliefert. Auf Wunsch auch direkt in der benötigten Länge. Daher können sie direkt eingebaut und verwendet werden.

Außerdem in diesem Kapitel: Deichseln zum Bau von kompletten Warenzügen und reibungsarme Gleitleisten als Alternative zum Warentransport mit Rollen.

Produkte in diesem Kapitel



Rollenbahn St D30

- die robuste Basis-Rollenbahn
- stahlbereifte Rollen verfügbar

122



Rollenbahn St Aufnahmen D30

- schnelle Befestigung in beliebigem Winkel
- sicherer Übergang bei wechselndem Gefälle

124



Rollenbahn St Führungsschienen

- seitliche Führung für Behälter
- zwei Varianten für unterschiedliche Einsatzszenarien

135



Rollenbahn St 60x24 D15

- geringe Bauhöhe und hohe Biegesteifigkeit
- breite Rollen für Transportgut mit unebenem Boden

138



Rollenbahn 60 Aufnahmen D30

- belastbar und sicher
- einfache Übergänge
- sicherer Endanschlag

140



Befestigungsprofil D30-60

- befestigt Führungsschiene e 4 an der Rollenbahn St 60
- als weiterer Anschluss an das Gestell

143



Führungsschiene e 4

- robuste Reling für Rollenbahn St 60
- versteift die Rollenbahn zusätzlich

144



Rollenbahn 6 40x40 E D30

- große Auswahl an Rollen
- hohe Biegesteifigkeit
- als tragendes Element nutzbar

146



Rollenbahn 6 40x40 Al Aufnahmen D30

- optimierter Übergang zwischen zwei Rollenbahnen 6 E D30
- geeignet für Rollenbahnen mit 40 und 80 mm Breite

149



Rücklaufsicherungen D4-23

- sichern Ladung gegen Herausfallen
- verhindern Rücklauf des Transportguts

154



Rollenbahn 6 80x40 E D30

- breite Rollen für Transportgut mit unebenem Boden
- hohe Biegesteifigkeit

155



Rollenbahn 6 80x40 Aufnahmen D30

- befestigen Rollenbahn 6 80x40 an (Profil-)Rohren D30
- auch mit integriertem Anschlag

157



Rollenbahn 6 40x40 E Führungsschienen

- stabile seitliche Führungen in zwei Breiten
- erhöhen Steifigkeit aller Rollenbahnen 6 E D30

158



Rollenbahn 6 E Komponenten

- zum Bau individueller Rollenbahnen
- Ersatzteile für Rollen und Schienen

161



Kugelrolleneinsatz D16-33 ESD

- für Rollenbahn 6 40x40 E D30
- enge Packdichte
- Förderhöhe variierbar

166



Rollenbahn 8 D30

- große Auswahl an Rollen und Einsätzen
- für die Verketzung von Arbeitsplätzen geeignet

167



Rollenbahn AI Aufnahmen D30

- fester Halt für Rollenschiene 8 40x40
- auch mit integriertem Anschlag

174



Rollenschiene 8 Abdeckplatten

- Schnittkanten sicher abdecken
- auch mit integriertem Anschlag

177



Transportrollen TR30

- Transportrollenbahnen mit durchgängigen Rollen aus Aluminium oder Kunststoff
- geringer Neigungswinkel

179



Gleitbügel D30

- robuste Metallbügel für einfache Werkstückentnahme
- schnell montiert

182



Gleitleisten D30

- Kunststoffgleitleisten für einfachste Förderstrecken
- auch als einfacher Kratzschutz verwendbar

183



Bürstenleisten D30

- sanfte Führung für empfindliche Bauteile
- Varianten für mehrere Einbaulagen
- halten ohne Schrauben

185



Rollen D46/D30

- nutzen (Profil-)Rohre D30 als Achse
- für reibungslosen Materialfluss

186



Deichseln D25-686

- für hohe Anhängerlast geeignet
- ergonomische Selbstaufstellung verfügbar

187



Deichsel D25-610

- geringes Eigengewicht
- ergonomische Selbstaufstellung

190



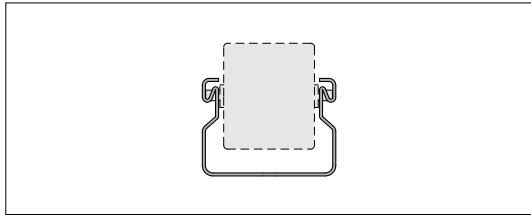
Handgriff D30 KH 300

- ergonomisches und normgerechtes Design
- gegen Verdrehen gesichert

192

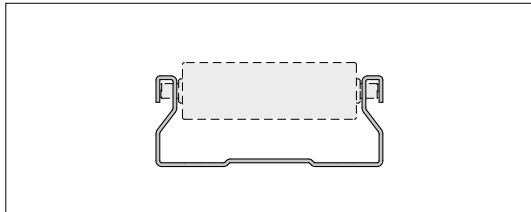
Die item Rollenbahnen im Überblick

Die sechs Baureihen sind für verschiedene Einbausituationen und Aufgaben optimiert. Ihre Trägerprofile unterscheiden sich in Form, Nuten und Material. Alle item Rollenbahnen können komplett bestückt in Wunschlänge bestellt werden. Auspacken, einbauen und direkt nutzen! Oder Sie längen die Profile der Rollenbahnen vor Ort ab – ideal für Ihre KVP-Werkstatt.



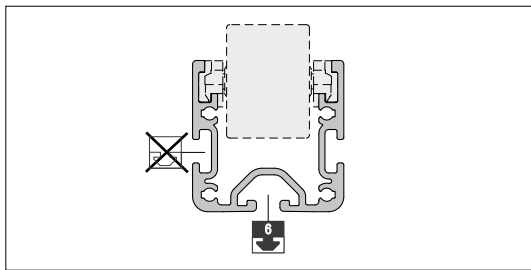
Rollenbahn St D30

- die robuste Basis-Rollenbahn
- einfach zu bearbeitendes Stahlprofil
- wird in beliebigem Winkel in Gestelle eingehängt
- große Auswahl an Rollen; stahlbereifte Rollen verfügbar



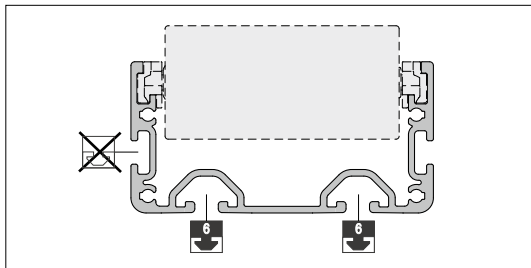
Rollenbahn St 60x24 D15

- extraflach, extrabreit, extrastark
- Rollen D15 für maximalen Kontakt
- hohe Biegesteifigkeit
- mit Befestigungsprofil als tragendes Bauteil zu verwenden



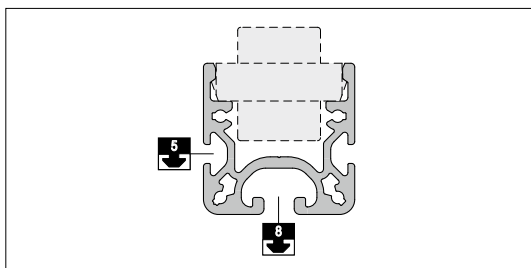
Rollenbahn 6 40x40 E D30

- ideal für Karakuri/LCA-Lösungen
- große Auswahl an Rollen, inklusive Bremsrollen
- Rollen können ohne Werkzeug getauscht werden
- sehr biegesteif; als tragendes Element in Gestellen einsetzbar



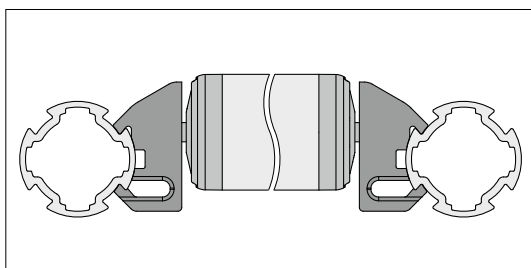
Rollenbahn 6 80x40 E D30

- alle Vorteile der Rollenbahn 6 E in doppelter Breite
- breite Rollen für Transportgut mit wenig belastbaren Böden
- Rollen können ohne Werkzeug getauscht werden
- sehr biegesteif; als tragendes Element in Gestellen einsetzbar



Rollenbahn 8 D30

- viele Rollenelemente und Einsätze wie Bürsten und Kugelrollen
- sehr biegesteif – ideal für eigenstabile Rahmen bei LCA-Anwendungen
- seitlich und unten mit Systemnuten ausgestattet
- besonders geeignet für die Verkettung von Arbeitsplätzen









Transportrollen TR30

- durchgängige Rollen in individueller Breite
- Rollen wahlweise aus Aluminium oder Kunststoff
- sehr geringer Neigungswinkel genügt
- werkzeugfreies Montieren und Austauschen der Rollen

Vergleich: Die passende Rollenbahn für jede Aufgabe

Rollenbahnmodell		St D30				St 60x24 D15	6 40x40 E D30			
Rolle		D30-23	D30-23 mit Bordscheibe	D30/2-23	D30-23 stahlbereit	D15	D30-23	D30-23 mit Bordscheibe	D30/2-23	D11-23
Transportgut	KLT, glatter Boden	• •	• • •	• •	• •	• • •	• •	• • •	• •	• • •
	KLT, Wabenboden	• •	•	•	• •	• • •	• •	•	•	• • •
	Kartonagen, klein	•	• •	• •	•	• • •	•	• •	• •	• • •
	Kartonagen, groß	–	–	–	–	• • •	–	–	–	–
	Träger aus Hohlkammerplatten	• •	• • •	•	• •	• • •	• •	• • •	•	•
	Rohteile	•	•	• •	•	• • •	•	•	• •	• •
	Trays	• •	• • •	•	•	• •	• •	• • •	•	•
	Werkstückträger	• •	• • •	• •	• •	• •	• •	• • •	• •	• •
Anwendung	LCA	•	•	•	•	• •	• •	• • •	• •	• •
	Arbeitsplatzverkettung	•	•	•	•	• •	• •	• •	• •	• •
	Durchlaufregal	• •	• •	• •	• •	• • •	• • •	• • •	• • •	• • •
	FTS	•	•	•	•	• •	• • •	• • •	• • •	• • •
Technische Eigenschaften	Durchbiegung	•	•	•	•	• •	• •	• •	• •	• •
	Wirkungsgrad	•	•	•	•	• •	• •	• •	• • •	•
	Individualisierungsgrad	•	•	•	•	–	• • •	• • •	• • •	• •
	Verwendung als Strukturbauteil	•	•	•	•	• • •	• • •	• • •	• • •	• • •
	Zubehör	• •	• •	• •	• •	• •	• • •	• • •	• • •	• •
	Spaltmaße für Seitenführungen links	•	•	•	•	• • •	• • •	• • •	• • •	• • •
	Verschleißfestigkeit	•	•	•	• • •	• •	• •	• •	• •	• •
	Anbindungsmöglichkeit	• •	• •	• •	• •	• • •	• • •	• • •	• • •	• • •

– nicht empfehlenswert • Grad der Eignung

Rollenbahnmodell		6 80x40 E D30	8 D30			TR 300 KU	TR 30 AI
							
Rolle		D30-23	D30	D30 mit Bordscheibe	4xD11		
Transportgut	KLT, glatter Boden	• • •	•	• • •	• • •	• • •	• • •
	KLT, Wabenboden	• • •	•	•	• • •	• • •	• • •
	Kartonagen, klein	• • •	–	• •	• • •	• • •	• • •
	Kartonagen, groß	• •	–	–	–	• • •	• • •
	Träger aus Hohlkammerplatten	• • •	•	• • •	•	• • •	• • •
	Rohteile	• • •	•	•	• •	• • •	• • •
	Trays	•	•	• • •	•	• •	• •
	Werkstückträger	• •	• •	• • •	• •	• • •	• • •
Anwendung	LCA	• •	• • •	• • •	• • •	• •	• •
	Arbeitsplatzverkettung	•	• • •	• • •	• • •	• •	• •
	Durchlaufregal	• • •	• • •	• • •	• • •	• •	• •
	FTS	• • •	• • •	• • •	• • •	• •	• •
Technische Eigenschaften	Durchbiegung	• •	• • •	• • •	• • •	•	• • •
	Wirkungsgrad	• •	• •	• •	• •	• • •	• • •
	Individualisierungsgrad	•	• •	• • •	• •	•	•
	Verwendung als Strukturbauteil	• • •	• • •	• • •	• • •	• • •	• • •
	Zubehör	• •	• • •	• • •	• • •	•	•
	Spaltmaße	• • •	• •	• •	• •	• •	• •
	Verschleißfestigkeit	• •	• •	• •	• •	•	• • •
Anbindungsmöglichkeit	• • •	• • •	• • •	• • •	• •	• •	



Tipp:
Die Vergleichstabelle dient der Vorauswahl der passenden Rollenbahn. item empfiehlt, vor der Bestellung das präferierte Modell mit dem Transportgut zu testen. Ihr Kundenberater unterstützt Sie gerne.

– nicht empfehlenswert • Grad der Eignung

Rollenbahn St D30

Unterstützungen

0.0.658.18 ESD	130
0.0.647.10 ESD	130
0.0.690.95 ESD	131

Führungsschienen e

0.0.648.70	136
0.0.648.72 ESD	
0.0.639.01	136
0.0.641.77 ESD	

Rollenbahnaufnahmen

0.0.642.47 ESD	124	0.0.647.07 ESD	125
0.0.647.06 ESD	125	0.0.687.62 ESD	128

Rollenbahnaufnahmen U und I

0.0.647.07 ESD	125
0.0.647.06 ESD	125

Befestigungsring

0.0.673.10	186
0.0.674.85 ESD	

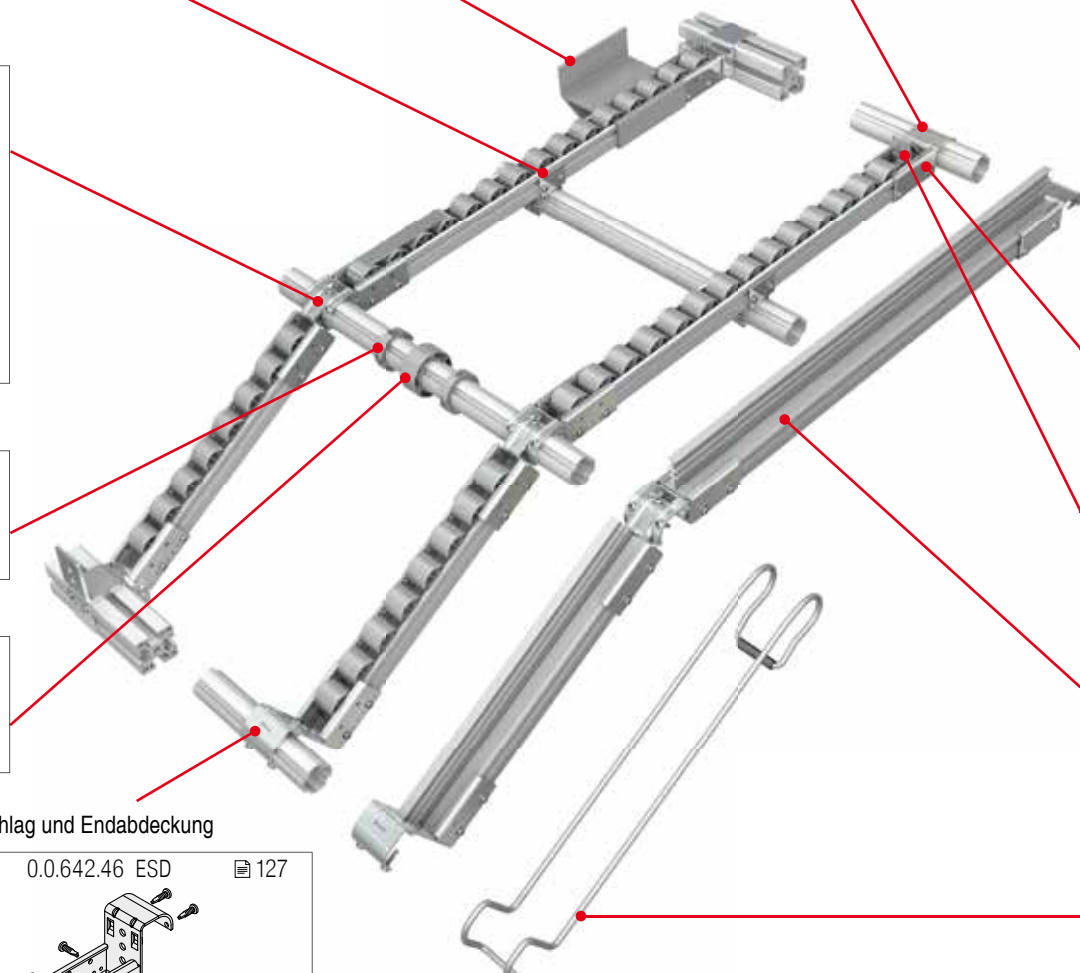
Rolle D46

0.0.664.48	186
0.0.674.60 ESD	

Rollenbahnaufnahmen mit Anschlag und Endabdeckung

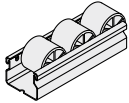
0.0.652.46 ESD	127	0.0.642.46 ESD	127

0.0.658.17 ESD	127	0.0.658.16 ESD	127	0.0.687.61 ESD	128	0.0.647.08 ESD	125

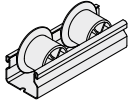


Rollenbahnen

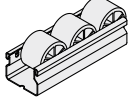
0.0.633.91  122
0.0.637.55 ESD



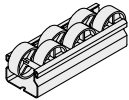
0.0.633.92  123
0.0.637.56 ESD




0.0.650.74 stahlbereift  123

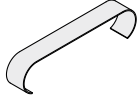



0.0.648.91  123
0.0.648.94 ESD

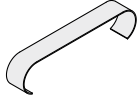



Bremsen

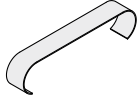
0.0.647.76 ESD  133



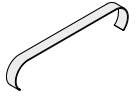
0.0.647.76 ESD  133




0.0.647.76 ESD  133

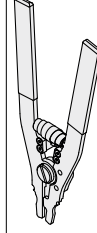


0.0.650.55 ESD  133

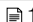


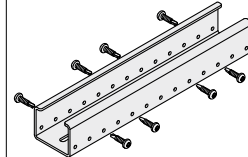
Montagezange

0.0.654.73  137



Rollenbahn Stoßverbinder

0.0.654.75 ESD  132




Halblech Führungsschiene e

0.0.650.83 ESD  136



Rücklaufsicherung

0.0.666.67  134

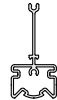


Führungsschienen z

0.0.639.05  136
0.0.641.78 ESD





0.0.685.44 ESD  136

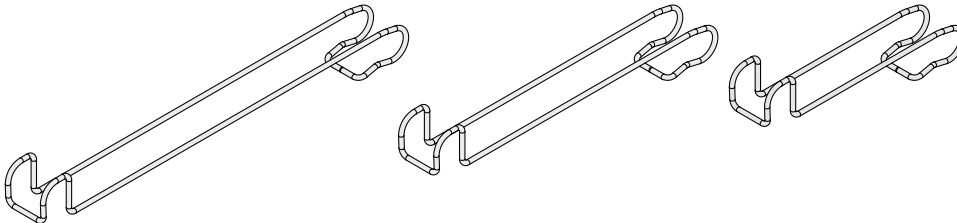


Gleitbügel

0.0.658.75 ESD  182







0.0.658.76 ESD  182

0.0.658.77 ESD  182



Rollenbahn St 60x24 D15

Führungsschienen e

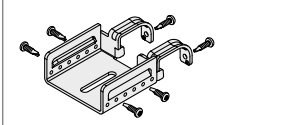
0.0.654.94  159	0.0.681.52  159	0.0.672.51 ESD  145
		

Befestigungsprofil

0.0.673.85 ESD  143


Rollenbahnaufnahme

0.0.674.02 ESD  140



Befestigungsring

0.0.673.10  186
0.0.674.85 ESD



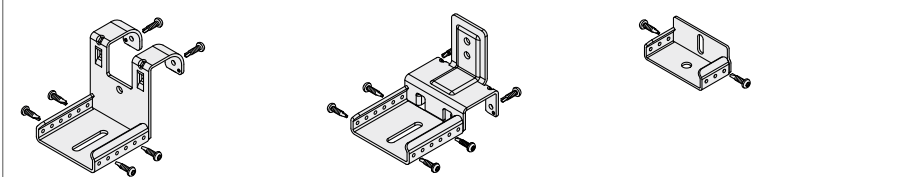
Rolle D46

0.0.664.48  186
0.0.674.60 ESD



Rollenbahnaufnahmen mit Anschlag und Endabdeckung

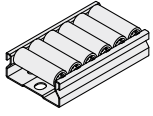
0.0.674.03 ESD  140 0.0.681.84 ESD  141 0.0.677.02 ESD  141



siehe Rollenbahn St D30
auf Seite 108

Rollenbahn

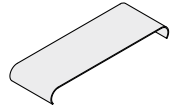
0.0.670.87
0.0.673.73 ESD



139

Bremse

0.0.677.62 ESD 142



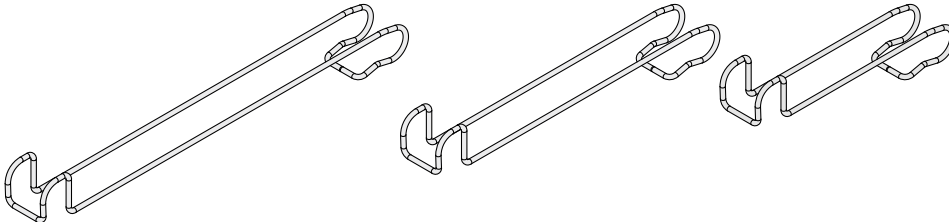
Kreuzverbinder

0.0.637.90 ESD 40



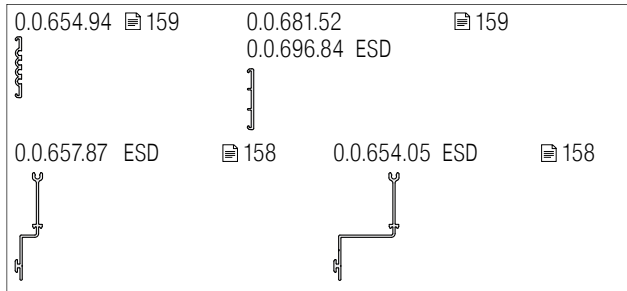
Gleitbügel

0.0.658.75 ESD 182 0.0.658.76 ESD 182 0.0.658.77 ESD 182

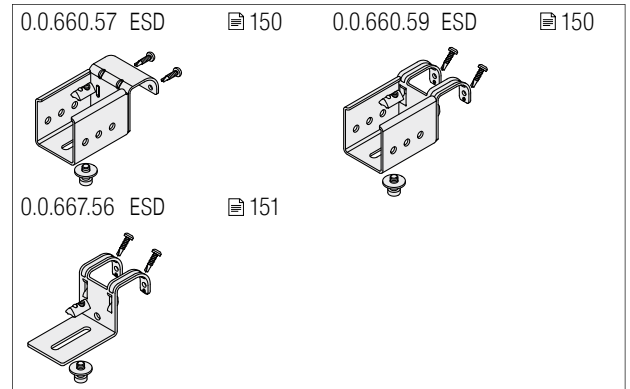


Rollenbahn 6 40x40 E D30

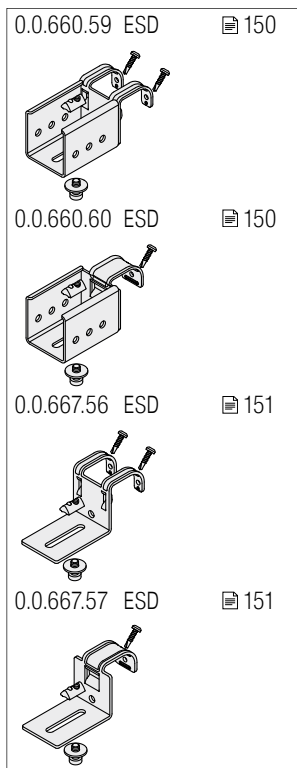
Führungsschienen und Gleitleisten



Rollenbahnaufnahmen



Rollenbahnaufnahmen U und I

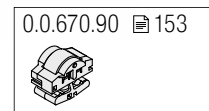


Rücklaufsicherung



siehe Rollenbahn St D30 auf Seite 108

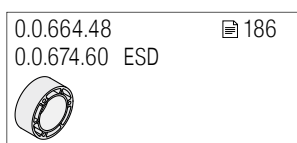
Bremsrolle



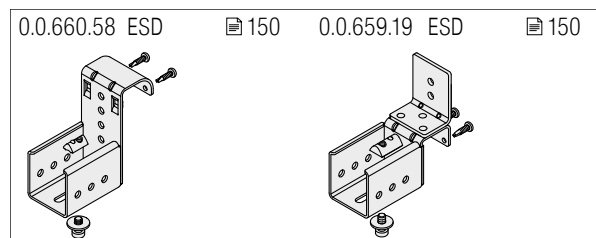
Befestigungsring



Rolle D46



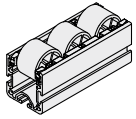
Rollenbahnaufnahmen mit Anschlag



Rollenbahnen

0.0.658.68
0.0.662.75 ESD

147



Rollen/Rolleneinsatz

0.0.620.36 grau
0.0.620.41 ESD schwarz
0.0.620.42 rot
0.0.620.44 gelb
0.0.620.46 grün

162

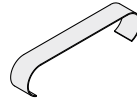


0.0.700.18 ESD 166



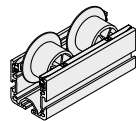
Bremsen

0.0.647.76 ESD 152



0.0.658.70
0.0.662.77 ESD

148

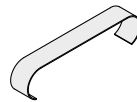


0.0.620.37 grau
0.0.620.51 ESD schwarz
0.0.620.52 rot
0.0.620.54 gelb
0.0.620.56 grün

162

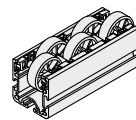


0.0.647.76 ESD 152



0.0.658.72
0.0.662.79 ESD

148



0.0.656.78 grau
0.0.656.85 ESD schwarz

162

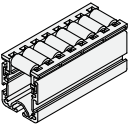


0.0.661.22 ESD 152



0.0.662.82
0.0.662.84 ESD

148

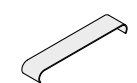


0.0.664.56 grau
0.0.648.97 ESD schwarz

162



0.0.677.70 ESD 152

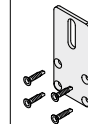


Abdeckplatten

0.0.622.29 178



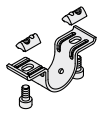
0.0.622.30 178



Schellen

0.0.658.26 ESD

87



0.0.677.94 ESD

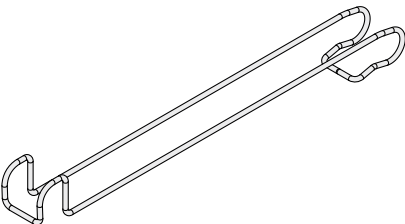
87



Gleitbügel

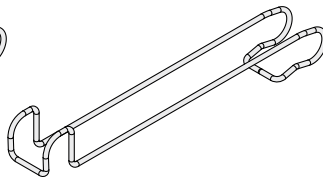
0.0.658.75 ESD

182



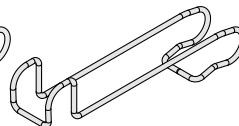
0.0.658.76 ESD

182



0.0.658.77 ESD

182



Rollenbahn 6 80x40 E D30

Führungsschienen und Gleitleisten

0.0.654.94	159
0.0.681.52	159
0.0.696.84 ESD	
0.0.657.87 ESD	158
0.0.654.05 ESD	158

Rollenbahnaufnahmen

0.0.667.54 ESD	157	0.0.667.56 ESD	151	0.0.667.57 ESD	151
----------------	-----	----------------	-----	----------------	-----

Rollenbahnaufnahmen U und I

0.0.667.56 ESD	151
0.0.667.57 ESD	151

Befestigungsring

0.0.673.10	186
0.0.674.85 ESD	

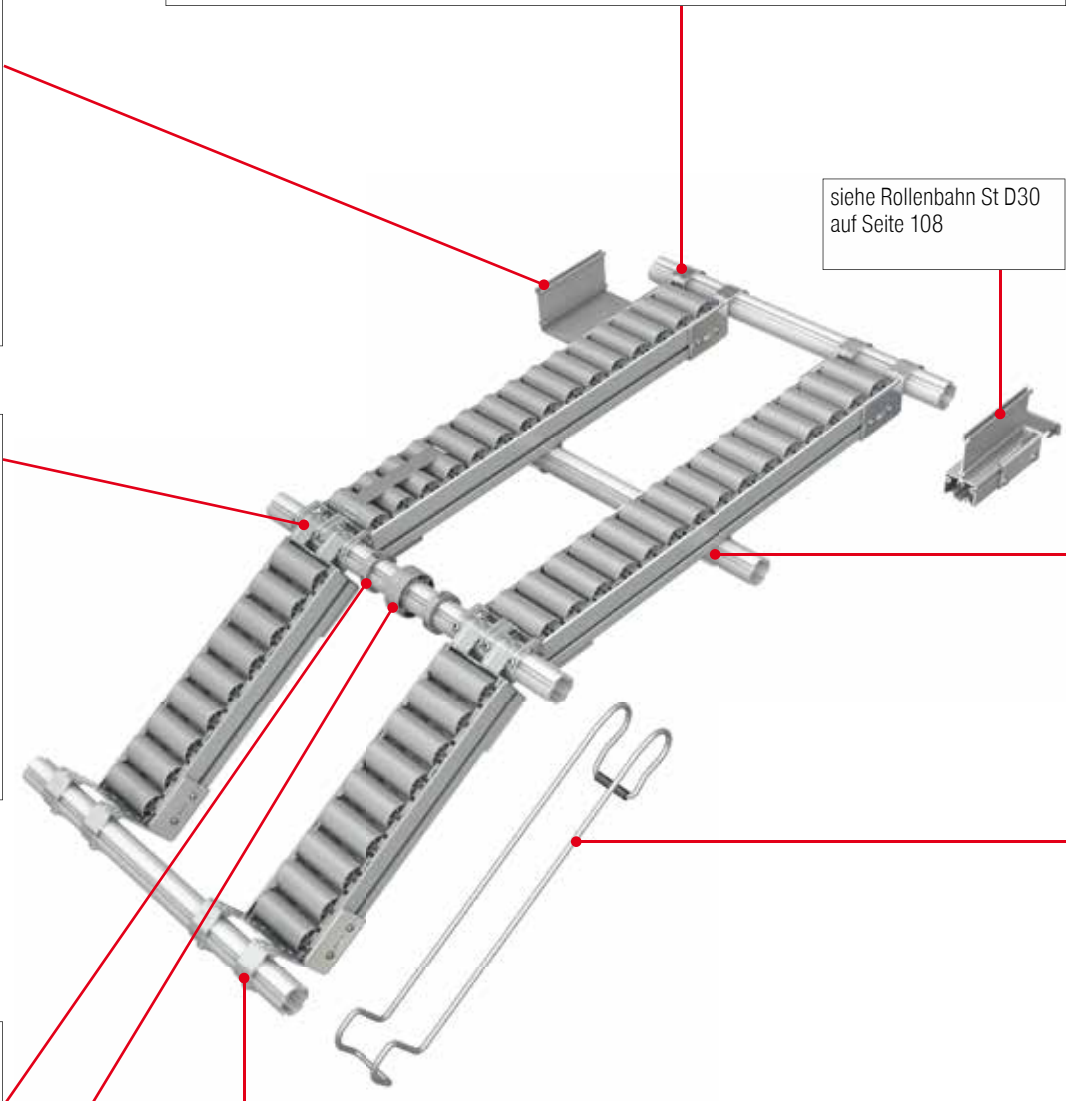
Rolle D46

0.0.664.48	186
0.0.674.60 ESD	

Rollenbahnaufnahme mit Anschlag

0.0.667.55 ESD	157
----------------	-----

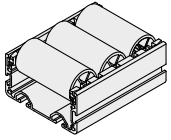
siehe Rollenbahn St D30 auf Seite 108



Rollenbahn

0.0.667.48
0.0.667.49 ESD

156



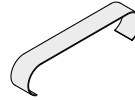
Rollen

0.0.662.97 grau 162
0.0.664.42 ESD schwarz



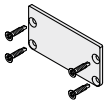
Bremse

0.0.647.76 ESD 152

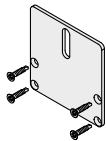


Abdeckplatten

0.0.668.99 178

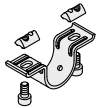


0.0.669.00 178



Schellen

0.0.658.26 ESD 87

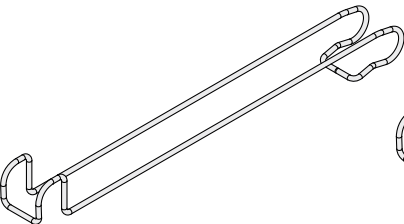


0.0.677.94 ESD 87

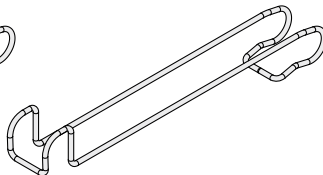


Gleitbügel

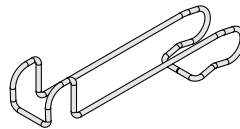
0.0.658.75 ESD 182



0.0.658.76 ESD 182


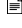





0.0.658.77 ESD 182



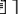


Rollenbahn 8 D30

Führungsschienen und Gleitleisten

0.0.654.94  159	0.0.681.52  159
0.0.657.87 ESD  158	0.0.696.84 ESD  158
0.0.654.05 ESD  158	

Rollenbahnaufnahmen


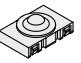
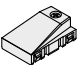
0.0.652.48 ESD  174	0.0.652.58 ESD  175	0.0.652.64 ESD  175
--	--	--

Rücklaufsicherungseinsatz

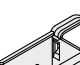
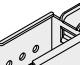
0.0.675.98 ESD  171
--

siehe Rollenbahn St D30 auf Seite 108


Einsätze

0.0.622.22 ESD  173	0.0.620.26 ESD  173
0.0.620.84 ESD  172	


Rollenbahnaufnahmen U und I

0.0.652.58 ESD  175
0.0.652.64 ESD  175



Befestigungsring

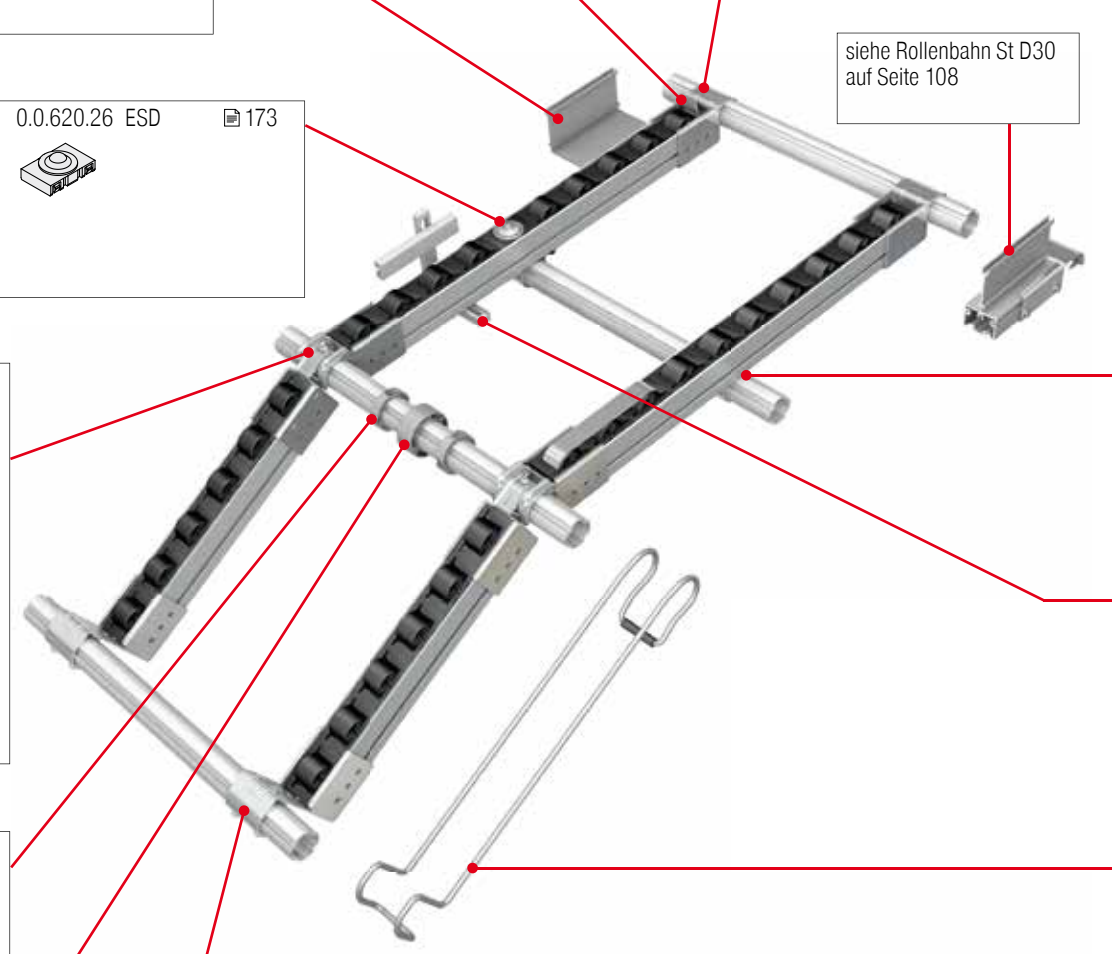
0.0.673.10  186
0.0.674.85 ESD

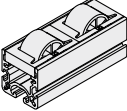

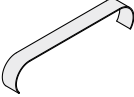
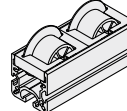

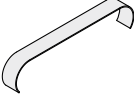
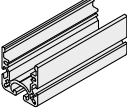
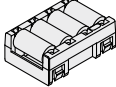
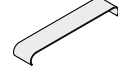
Rolle D46

0.0.664.48  186
0.0.674.60 ESD

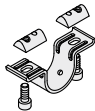

Rollenbahnaufnahmen mit Anschlag

0.0.652.57 ESD  175	0.0.662.31 ESD  175
--	--

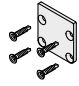
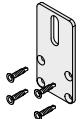


Rollenbahnen		Rolleneinsätze		Bremsen	
0.0.628.40 0.0.628.42 ESD 	168	0.0.620.16 schwarz 0.0.622.27 ESD schwarz 0.0.627.06 rot 0.0.627.07 gelb 0.0.627.08 grün 	169	0.0.619.34 ESD 	170
0.0.628.41 0.0.628.43 ESD 	168	0.0.620.06 schwarz 0.0.622.28 ESD schwarz 0.0.627.09 rot 0.0.627.10 gelb 0.0.627.11 grün 	169	0.0.619.34 ESD 	170
0.0.618.28 ESD 	168	0.0.644.55 schwarz 0.0.648.98 ESD schwarz 	170	0.0.677.70 ESD 	152

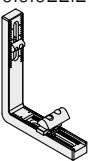

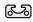
Schellen

0.0.658.25 ESD 	87	0.0.677.93 ESD 	87
---	----	---	----

Abdeckplatten

0.0.622.29 	178	0.0.622.30 	178
---	-----	--	-----

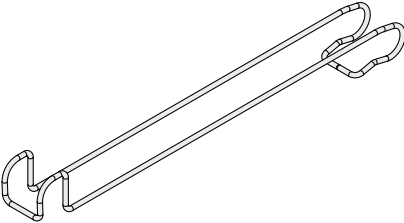
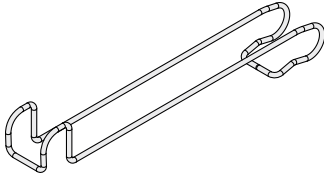
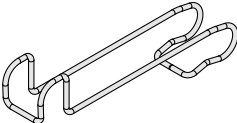
Relingträger und Zubehör

0.0.622.20 	176	0.0.627.35 	176
		0.0.448.03 ESD 	

Rollenschiene Gleitleiste

0.0.620.00 ESD 	172
---	-----

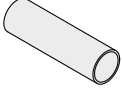

Gleitbügel

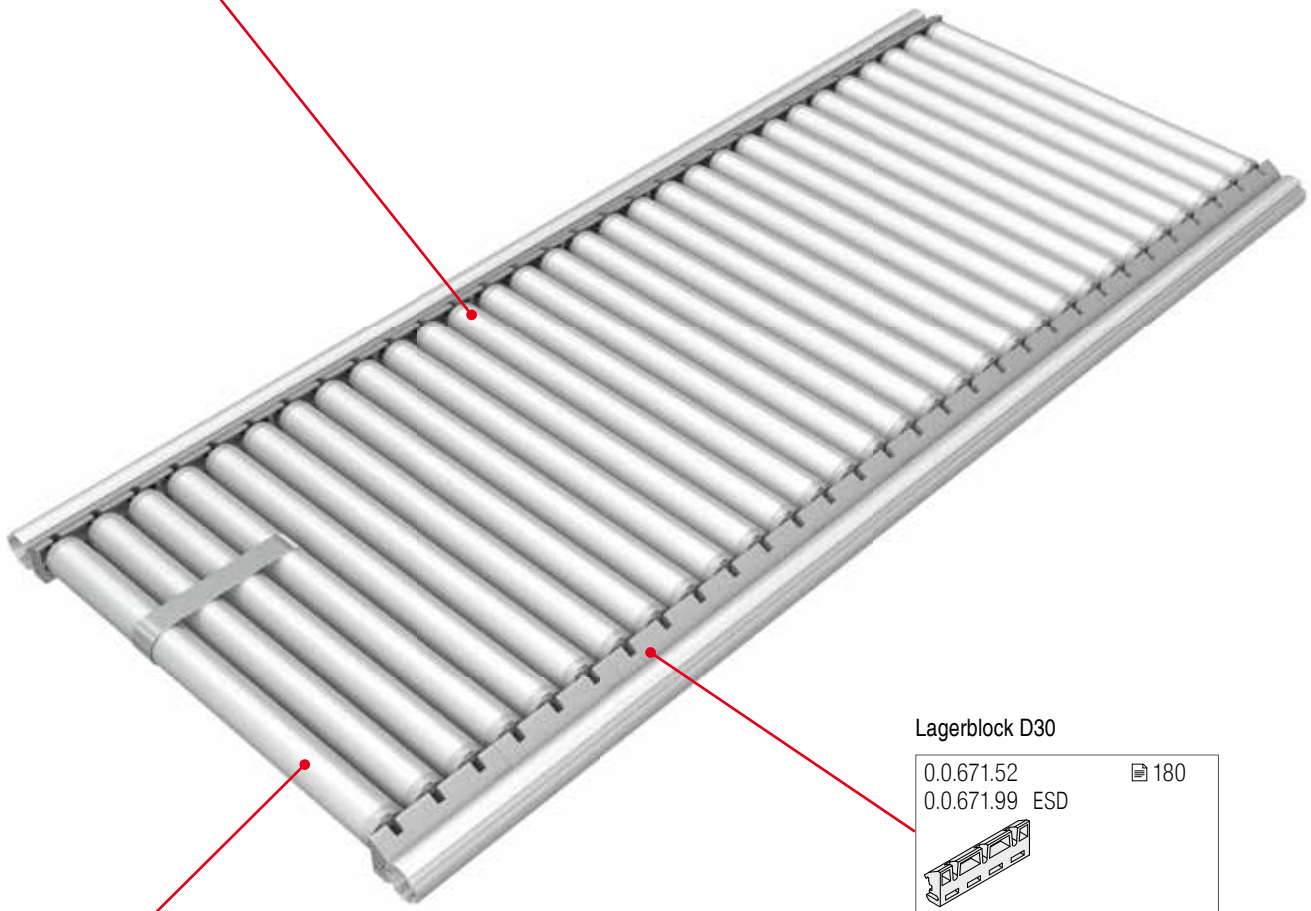
0.0.658.75 ESD 	182	0.0.658.76 ESD 	182	0.0.658.77 ESD 	182
---	-----	---	-----	--	-----

Transportrollen TR30

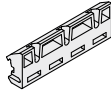
Rohr D30x1,8 KU

Transportrolle TR30, Lagerflansch D26,4/D5

0.0.675.01 Stück 181	0.0.674.94 180
	

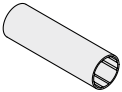



Lagerblock D30

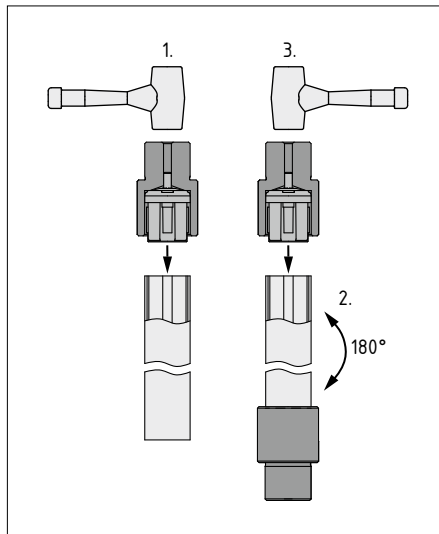
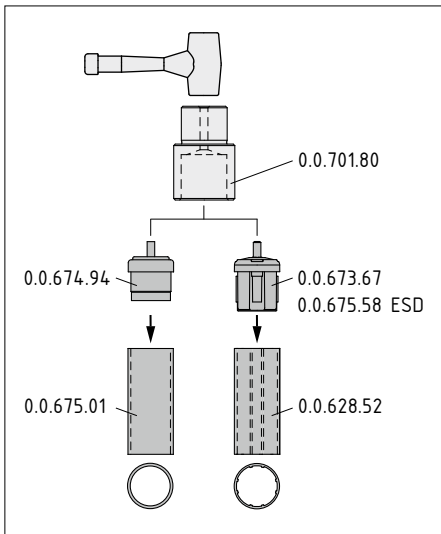
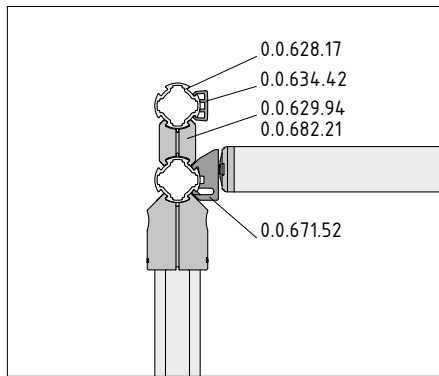
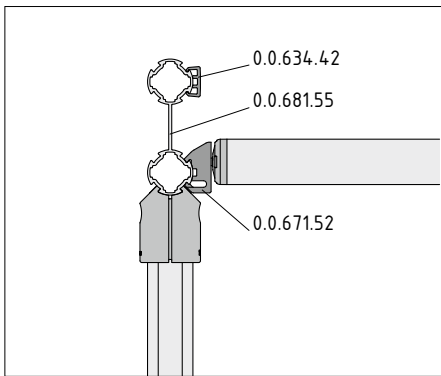
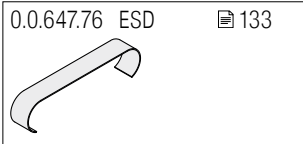
0.0.671.52	180
0.0.671.99 ESD	
	

Rohr D30

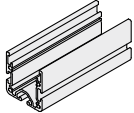



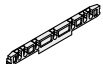
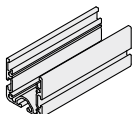



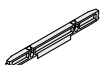
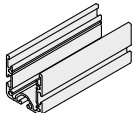



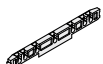
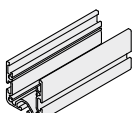


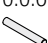

Transportrolle TR30, Lagerflansch D27/D5

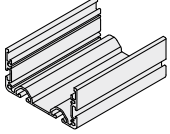
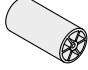
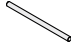
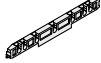
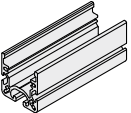


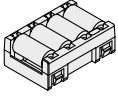

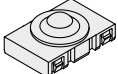


0.0.628.52 ESD Stück 181	0.0.673.67 180
	0.0.675.58 ESD
	

Bremsen



Einzelteile für die Rollenbahnen 6 und 8

Rollenschienen	Rolleneinsätze/Rollen	Achsen	Lagerschienen
Rollenbahn 6 40x40 E D30			
0.0.651.29 ESD Zuschnitt 160 0.0.650.47 ESD Stück 	0.0.620.36 grau 162 0.0.620.41 ESD schwarz 0.0.620.42 rot 0.0.620.44 gelb 0.0.620.46 grün  0.0.700.18 ESD 166 	0.0.619.13 ESD 163 	0.0.649.60 grau 165 0.0.662.24 ESD schwarz 
Rollenbahn 6 40x40 E D30 mit Bordscheibe			
0.0.651.29 ESD Zuschnitt 160 0.0.650.47 ESD Stück 	0.0.620.37 grau 162 0.0.620.51 ESD schwarz 0.0.620.52 rot 0.0.620.54 gelb 0.0.620.56 grün  0.0.700.18 ESD 166 	0.0.619.13 ESD 163 	0.0.650.48 grau 165 0.0.662.25 ESD schwarz 
Rollenbahn 6 40x40 E D30/2			
0.0.651.29 ESD Zuschnitt 160 0.0.650.47 ESD Stück 	0.0.656.78 grau 162 0.0.656.85 ESD schwarz  0.0.700.18 ESD 166 	0.0.619.13 ESD 163 	0.0.649.60 grau 165 0.0.662.24 ESD schwarz 
Rollenbahn 6 40x40 E D30 D11			
0.0.651.29 ESD Zuschnitt 160 0.0.650.47 ESD Stück 	0.0.664.56 grau 162 0.0.648.97 ESD schwarz  0.0.700.18 ESD 166 	0.0.619.13 ESD 163 	0.0.656.87 grau 165 0.0.662.48 ESD schwarz 

Rollenschienen	Rolleneinsätze/Rollen	Achsen	Lagerschienen
Rollenbahn 6 80x40 E D30			
0.0.662.36 ESD Zuschnitt 160 0.0.662.16 ESD Stück 	0.0.662.97 grau 162 0.0.664.42 ESD schwarz 	0.0.662.37 ESD 163 	0.0.649.60 grau 165 0.0.662.24 ESD schwarz 
Rollenbahn 8 D30			
0.0.626.91 ESD Zuschnitt 168 0.0.618.28 ESD Stück 	0.0.620.16 schwarz 169 0.0.622.27 ESD schwarz 0.0.627.06 rot 0.0.627.07 gelb 0.0.627.08 grün  0.0.620.06 schwarz 169 0.0.622.28 ESD schwarz 0.0.627.09 rot 0.0.627.10 gelb 0.0.627.11 grün  0.0.644.55 schwarz 170 0.0.648.98 ESD schwarz  0.0.622.22 ESD 173  0.0.620.26 ESD 173  0.0.700.18 ESD 166  0.0.620.84 ESD 172 		



Rollenbahnen St D30

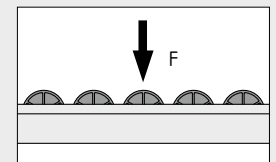
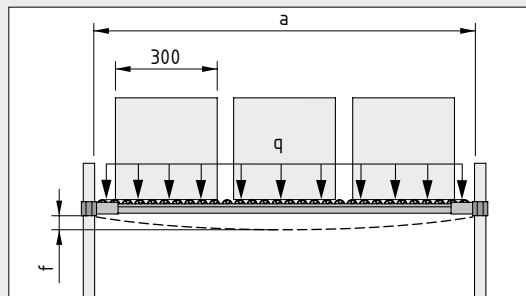
- die stabilen Basis-Rollenbahnen
- Trägerprofil aus Stahlblech
- große Auswahl an belastbaren Rollen



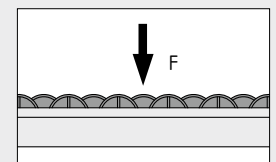
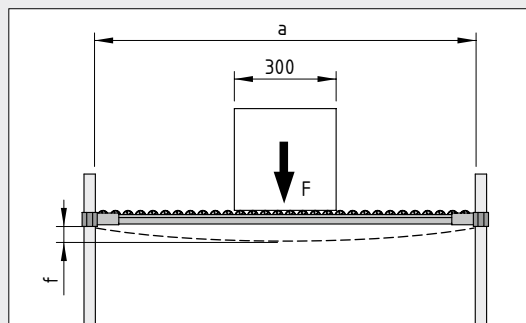
Ablängen – einhängen – festschrauben – läuft: Durch ihr robustes Design ist die item Rollenbahn St D30 die Basis-Lösung für viele Anwendungen. Sie wird einbaufertig geliefert. Das Rollenbahnprofil aus Stahlblech lässt sich einfach auf die gewünschte Länge zuschneiden. Eine große Auswahl an Aufnahmen ermöglicht Transportstrecken in vielen Einbausituationen und in beliebigem Winkel.

Die Rollenbahn St D30 verwendet leichtlaufende Rollen auf Stahlachsen für lange Lebensdauer. Je nach benötigter Laufreihe stehen die Rollenbahn St D30 (mit oder ohne Bordscheibe) oder die Rollenbahn St D30/2 (halbierter Achsabstand) zur Verfügung.

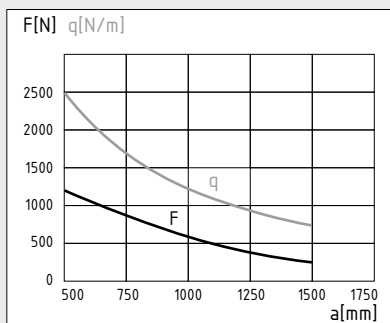
Was normale Rollen verkratzen oder beschädigen würde, kann auf der Rollenbahn St D30 stahlbereit in der Regel behälterlos transportiert werden. Dank Stahlummantelung sind ihre Rollen unempfindlich gegen metallische oder scharfkantige Bauteile.



Zulässige Kraft auf einzelne Rolle der Rollenbahnen St D30: $F < 100 \text{ N}$

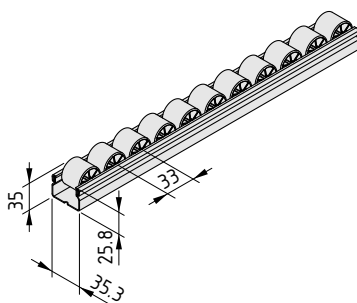


Zulässige Kraft auf einzelne Rolle der Rollenbahn St D30/2: $F < 50 \text{ N}$



Tipp: Abhängig von Art und Form des Transportguts kann sich das Gewicht während des Bewegungsverlaufs ungleichmäßig auf die Rollen verteilen. Planen Sie die höhere Punktbelastung bei der Auswahl ein.

Beim Bau von Regalen sind die jeweiligen gesetzlichen Richtlinien wie die DGUV Normen einzuhalten. Beachten Sie, dass die Belastbarkeit der item Rollenbahnen die Tragkraft anderer Komponenten überschreiten kann. Die von item maximal empfohlene Durchbiegung (f) für zwei parallele Rollenbahnen beträgt: $f < 1/100 a$



Rollenbahn St D30

St, verzinkt
 Rollen, PP, grau
 Achsen, St, verzinkt
 $m = 844,0 \text{ g/m}$

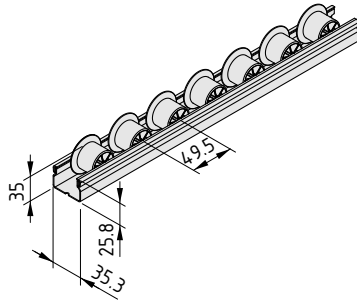
grau ähnlich RAL 7042, 1 Stück à 4500 mm	0.0.633.91
grau ähnlich RAL 7042, Zuschnitt max. 4500 mm	0.0.637.53
grau ähnlich RAL 7042, 1 Stück à 3000 mm	0.0.648.42

Rollenbahn St D30 ESD



St, verzinkt
 Rollen, PP, schwarz (ESD)
 Achsen, St, verzinkt
 m = 873,0 g/m

schwarz ähnlich RAL 9005, 1 Stück à 4500 mm	0.0.637.55
schwarz ähnlich RAL 9005, Zuschnitt max. 4500 mm	0.0.637.57
schwarz ähnlich RAL 9005, 1 Stück à 3000 mm	0.0.648.43



Rollenbahn St D30 mit Bordscheibe

St, verzinkt
 Rollen, PP, grau
 Achsen, St, verzinkt
 m = 756,0 g/m

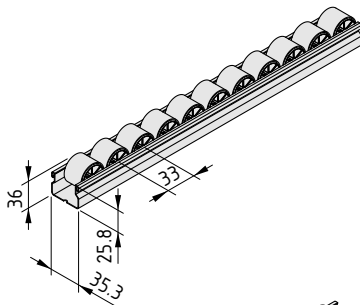
grau ähnlich RAL 7042, 1 Stück à 4500 mm	0.0.633.92
grau ähnlich RAL 7042, Zuschnitt max. 4500 mm	0.0.637.54
grau ähnlich RAL 7042, 1 Stück à 3000 mm	0.0.648.44

Rollenbahn St D30 ESD mit Bordscheibe



St, verzinkt
 Rollen, PP, schwarz (ESD)
 Achsen, St, verzinkt
 m = 790,0 g/m

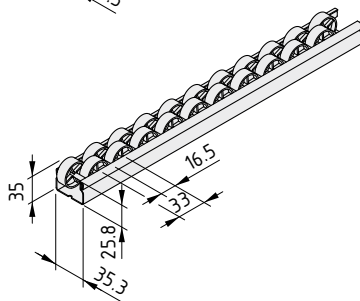
schwarz ähnlich RAL 9005, 1 Stück à 4500 mm	0.0.637.56
schwarz ähnlich RAL 9005, Zuschnitt max. 4500 mm	0.0.637.58
schwarz ähnlich RAL 9005, 1 Stück à 3000 mm	0.0.648.45



Rollenbahn St D30 stahlbereift

St, verzinkt
 Rollen, PP, grau und St, rostfrei
 Achsen, St, verzinkt
 m = 1,30 kg/m

1 Stück à 4000 mm	0.0.650.74
Zuschnitt max. 4000 mm	0.0.650.81



Rollenbahn St D30/2

St, verzinkt
 Rollen, PP, grau
 Achsen, St, verzinkt
 m = 900,0 g/m

grau ähnlich RAL 7042, 1 Stück à 4500 mm	0.0.648.91
grau ähnlich RAL 7042, Zuschnitt max. 4500 mm	0.0.648.92
grau ähnlich RAL 7042, 1 Stück à 3000 mm	0.0.648.77

Rollenbahn St D30/2 ESD



St, verzinkt
 Rollen, PP, schwarz (ESD)
 Achsen, St, verzinkt
 m = 950,0 g/m

schwarz ähnlich RAL 9005, 1 Stück à 4500 mm	0.0.648.94
schwarz ähnlich RAL 9005, Zuschnitt max. 4500 mm	0.0.648.95
schwarz ähnlich RAL 9005, 1 Stück à 3000 mm	0.0.649.54



Rollenbahn St Aufnahmen D30

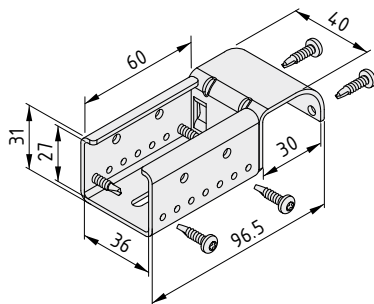
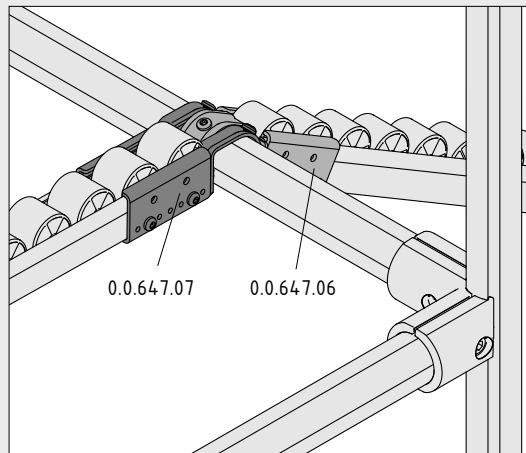
- schnelle und einfache Befestigung
- Montage in beliebigem Winkel
- sicherer Übergang bei wechselndem Gefälle



Fester Halt mit wenig Aufwand: Auf die beiden Enden einer Rollenbahn St D30 wird jeweils eine Rollenbahn St Aufnahme D30 geschoben. Danach können Sie die Rollenbahn im gewünschten Winkel zwischen zwei (Profil-)Rohren D30 einhängen. Mit den beiliegenden selbstbohrenden Schrauben werden Aufnahme und Rollenbahn fest verbunden.

Beim Übergang zwischen zwei Rollenbahnen St D30 kommen die Rollenbahn St Aufnahme U D30 und die Rollenbahn St Aufnahme I D30 zum Einsatz. Der zentrale Haken der Aufnahme I D30 greift zwischen die beiden Haken der Aufnahme U D30. Diese Verbindung ermöglicht unterschiedliche Gefällwinkel der Rollenbahnen.

Rollenbahn St Aufnahmen D30 können bei Bedarf mit den beiliegenden Schrauben am (Profil-)Rohr fixiert werden.



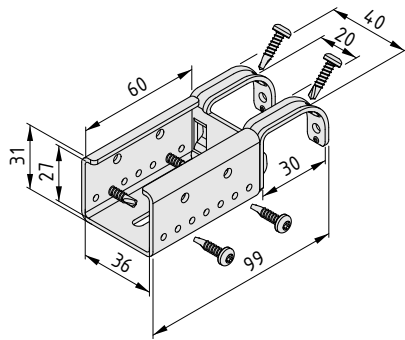
Rollenbahn St Aufnahme D30



Aufnahme, St, verzinkt
 6 Halbrundschauben selbstbohrend St 3,9x16, TX20, St, verzinkt
 m = 161,0 g

1 Satz

0.0.642.47



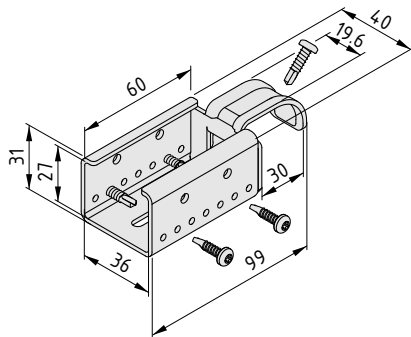
Rollenbahn St Aufnahme U D30



Aufnahme, St, verzinkt
6 Halbrundschrauben selbstbohrend St 3,9x16, TX20, St, verzinkt
m = 150,0 g

1 Satz

0.0.647.07



Rollenbahn St Aufnahme I D30



Aufnahme, St, verzinkt
5 Halbrundschrauben selbstbohrend St 3,9x16, TX20, St, verzinkt
m = 145,0 g

1 Satz

0.0.647.06

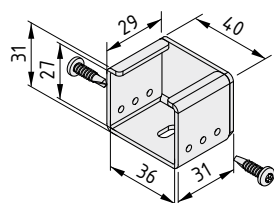


Rollenbahn St Endabdeckung

- sichere Abdeckung von Schnittkanten
- einfach aufschieben



Sicherheit zuerst! Scharfe Kanten von freistehenden Enden einer Rollenbahn St D30 müssen nicht aufwendig bearbeitet werden, um Schnitte und andere Schäden zu vermeiden. Einfach die robuste Endabdeckung aufschieben, mit den beiliegenden selbstbohrenden Schrauben sichern – fertig ist der dauerhafte Kantenschutz der Rollenbahn.



Rollenbahn St Endabdeckung



Endabdeckung, St, verzinkt
2 Halbrundschrauben selbstbohrend St 3,9x16, TX20, St, verzinkt
m = 65,0 g

1 Satz

0.0.647.08



Rollenbahn St Aufnahmen D30 mit Anschlag

- Montage in beliebigem Winkel
- für geneigte Rollenbahnen
- Endanschlag für Rollenbahn St D30



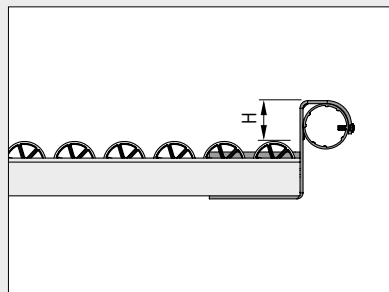
Aufhängung und Anschlag zugleich: Einfach die Rollenbahn St D30 einschieben und am (Profil-)Rohr D30 einhängen. Die Rollenbahn St Aufnahmen D30 mit Anschlag H43 oder H27 stoppen Güter und Werkstückträger am Ende der Förderstrecke.
Bei Bedarf kann die Rollenbahnaufnahme auch verschraubt werden.



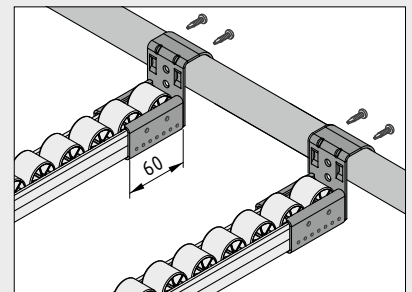
Die Rollenbahn St Aufnahme D30 mit Anschlag H43 vorne hält Boxen näher an der Entnahmestelle als die Rollenbahn St Aufnahme D30 mit Anschlag H43 (0.0.652.46). Das ermöglicht kürzere Greifwege und erhöht die Ergonomie.



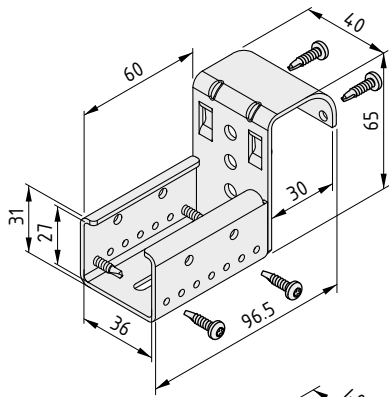
Der Rollenbahn St Anschlag H43 ermöglicht einen überstehenden Anschlag ohne Querrohr. Damit verringert sich der Greifweg und die Transportstrecke kann über das Gestell hinaus geführt werden. Leichte Transportboxen werden sicher gehalten. Der Anschlag muss an der Rollenbahn St D30 verschraubt werden.



Rollenbahn St Aufnahmen D30 mit Anschlag sind in verschiedenen Anschlag-Höhenmaßen erhältlich: H = 27 mm oder 43 mm.



Mit der selbstbohrenden Halbrundschaube kann die Rollenbahn St Aufnahme D30 blitzschnell fixiert werden: Einfach Akkuschrauber ansetzen und ins (Profil-)Rohr D30 einschrauben!

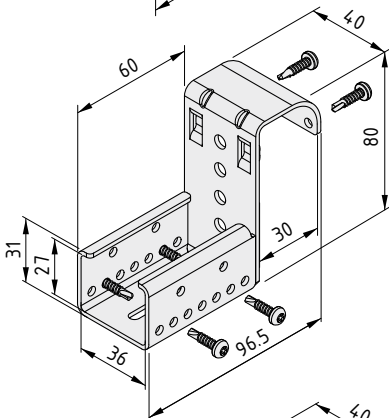


Rollenbahn St Aufnahme D30 mit Anschlag H27



Aufnahme, St, verzinkt
6 Halbrundsrauben selbstbohrend St 3,9x16, TX20, St, verzinkt
m = 171,0 g

1 Satz 0.0.642.46

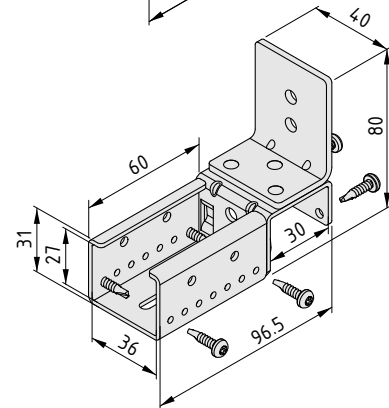


Rollenbahn St Aufnahme D30 mit Anschlag H43



Aufnahme, St, verzinkt
6 Halbrundsrauben selbstbohrend St 3,9x16, TX20, St, verzinkt
m = 173,0 g

1 Satz 0.0.652.46

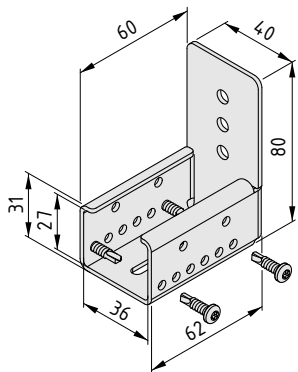


Rollenbahn St Aufnahme D30 mit Anschlag H43 vorne



Aufnahme, St, verzinkt
6 Halbrundsrauben selbstbohrend St 3,9x16, TX20, St, verzinkt
m = 220,0 g

1 Satz 0.0.658.17

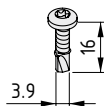


Rollenbahn St Anschlag H43



Aufnahme, St, verzinkt
4 Halbrundsrauben selbstbohrend St 3,9x16, TX20, St, verzinkt
m = 147,0 g

1 Satz 0.0.658.16



Halbrundschaube selbstbohrend St 3,9x16, TX20



St, verzinkt
m = 1,4 g

1 Stück 0.0.642.39



Hinweis:
Detaillierte Angaben zu den Einbaumaßen der Rollenbahnen inklusive Aufnahmen finden Sie im Kapitel Technische Daten.



Rollenbahn St Aufnahme 40 Rollenbahn St Aufnahme 40 mit Anschlag H43 vorne

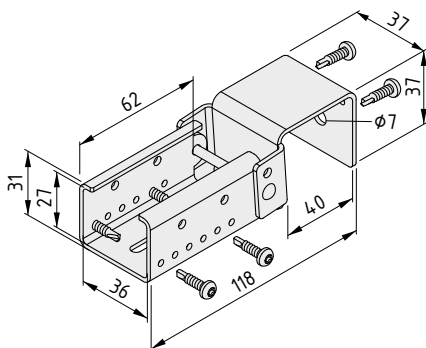
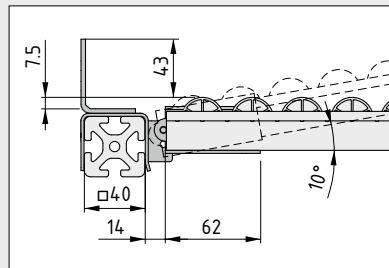
- befestigen Rollenbahnen St D30 an Profilen 8
- Neigungswinkel einstellbar
- für Trägerprofile mit 40 mm Breite



Mit der Rollenbahn St Aufnahme 40 befestigen Sie eine Rollenbahn St D30 an Profilen 8 mit 40 mm Breite. Diese Aufnahme besitzt einen neigbaren Anschluss für die Rollenbahn. So kann auch an waagrecht ausgerichteten Profilen ein Gefälle erreicht werden, ohne diese drehen zu müssen.

Die Aufnahme umgreift das Profil von oben und kann in einer vorhandenen Nut 8 befestigt werden. In Profilen 8 leicht und Economy kann die Aufnahme mit den beiliegenden Halbrundschrauben zusätzlich gegen Verrutschen gesichert werden.

Für sicheren Halt auf der Entnahmeseite sorgt die Rollenbahn St Aufnahme 40 mit Anschlag H43 vorne. Auch sie besitzt einen neigbaren Anschluss. Egal, in welchem Winkel der Anschluss erfolgt, der Anschlag steht immer rechtwinklig zum Trägerprofil.



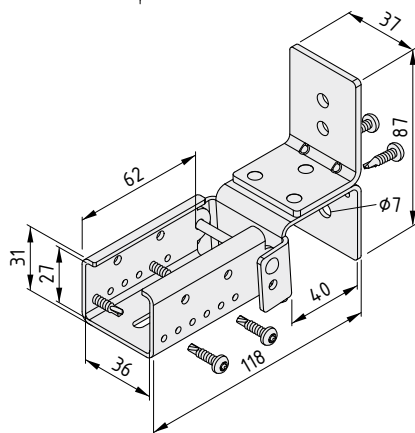
Rollenbahn St Aufnahme 40



Aufnahme, St, verzinkt
6 Halbrundschrauben selbstbohrend St 3,9x16, TX20, St, verzinkt
m = 195,0 g

1 Satz

0.0.687.62



Rollenbahn St Aufnahme 40 mit Anschlag H43 vorne



Aufnahme, St, verzinkt
6 Halbrundschrauben selbstbohrend St 3,9x16, TX20, St, verzinkt
m = 265,0 g

1 Satz

0.0.687.61



Rollenbahn Aufnahme Adapterhülse D30 ESD

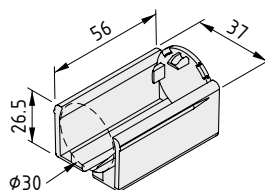
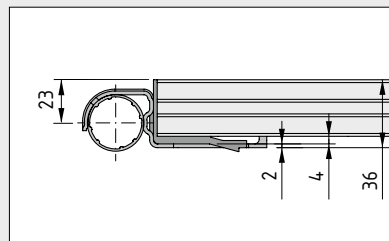
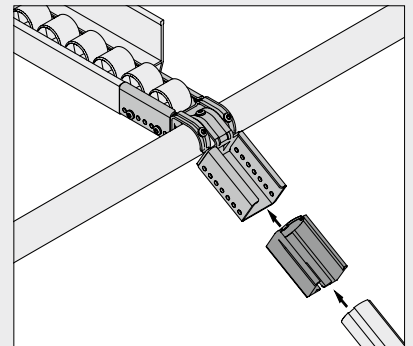
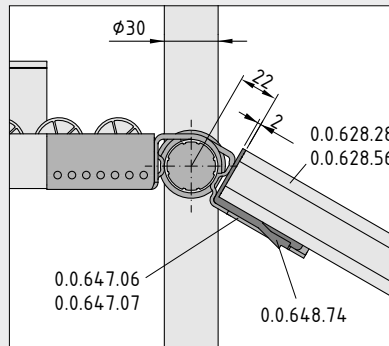
- befestigt Profile D30 in Rollenbahn St Aufnahmen D30
- zum Bau von Gleitbahnen und Ablagen mit Gleitleisten D30



Die Adapterhülse verwandelt jede Rollenbahn St Aufnahme in eine Profilbefestigung. So können Sie problemlos ein (Profil-) Rohr D30 als Strebe im richtigen Winkel einhängen. In kürzester Zeit entsteht beispielsweise eine Gleitfläche, die nahtlos an eine Rollenbahn anschließen kann.

Die Adapterhülse wird einfach in die Rollenbahn Aufnahme D30 eingesteckt. Danach setzen Sie das Profil D30 ein. Fertig ist die belastbare Quer- oder Längsstrebe, die sich einhängen, verschieben oder auch dauerhaft befestigen lässt.

Die Rollenbahn Aufnahme Adapterhülse D30 ist ESD-sicher, damit empfindliche Bauteile auch auf Gleitbahnen optimal geschützt bleiben.



Rollenbahn Aufnahme Adapterhülse D30 ESD



Aufnahme Adapterhülse, PA-ESD

m = 20,0 g

schwarz, 1 Stück

0.0.648.74



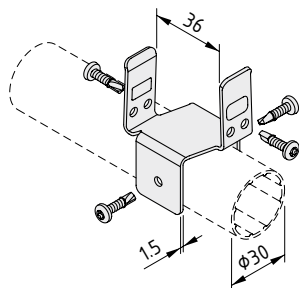
Rollenbahn St Unterstützungen D30

- Befestigung an stabilisierendem Querrohr
- verhindern seitliche Verschiebung
- reduzieren Durchbiegung der Rollenbahn St D30



Manchmal geht es nicht ohne Unterstützung. Bei entsprechender Belastung kann eine stabilisierende Querstrebe D30 hilfreich sein, um eine übermäßige Durchbiegung der Rollenbahn St D30 zu verhindern. Die Rollenbahn St Unterstützungen D30 verbinden Rollenbahn und Querrohr und verhindern eine seitliche Verschiebung.

Die schmale Rollenbahn St Unterstüztung D30 besitzt einrastende Haltebleche, die über den Rand der Rollenschiene ragen. Bei der flacheren und breiteren Rollenbahn St Unterstüztung D30 H22 schließen sie unterhalb des Rands ab.



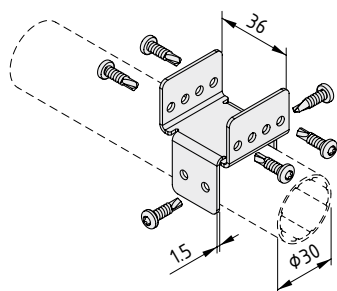
Rollenbahn St Unterstüztung D30



Unterstützung, St, verzinkt
4 Halbrundsrauben selbstbohrend St 3,9x16, TX20, St, verzinkt
m = 46,0 g

1 Satz

0.0.647.10



Rollenbahn St Unterstüztung D30 H22



Unterstützung, St, verzinkt
6 Halbrundsrauben selbstbohrend St 3,9x16, TX20, St, verzinkt
m = 54,0 g

1 Satz

0.0.658.18



Rollenbahn Unterstützung 30-50

- für Rollenbahn St D30 mit Führungsschiene
- verhindert seitliche Bewegung
- keine Unterbrechung der Führungsschienen

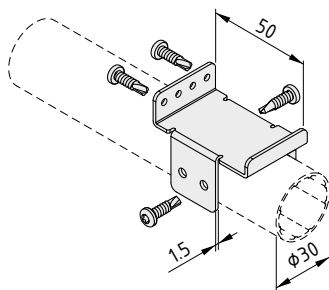
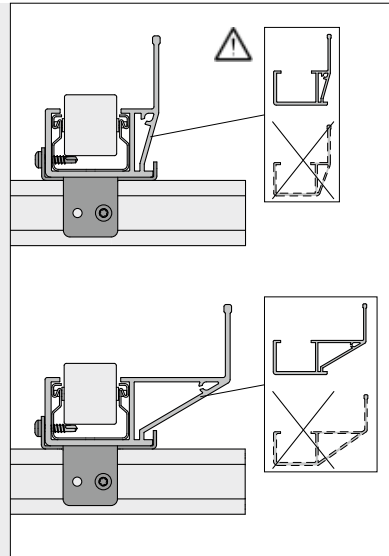


Damit läuft alles geradeaus! Die Rollenbahn Unterstützung 30-50 fixiert eine Rollenbahn St D30 mit Führungsschiene an einem zusätzlichen Querrohr. Die Unterstützung verhindert die seitliche Verschiebung einer langen Rollenbahn und reduziert eine übermäßige Durchbiegung. So können schwere Behälter sicher über lange Laufwege geführt werden.

Die Rollenbahn Unterstützung 30-50 wird mit den beliebigen selbstbohrenden Schrauben mit der Rollenbahn St und der Führungsschiene verschraubt. Die Führungsschiene wird durchgängig geführt und muss nicht freigeschnitten werden. Die Geometrie passt sowohl zur Rollenbahn St Führungsschiene e 32 als auch zur breiteren Rollenbahn St Führungsschiene e 65.

Für Rollenbahnen ohne Führungsschiene stehen die Rollenbahn St Unterstützung D30 (0.0.647.10) und die Rollenbahn St Unterstützung D30 H22 (0.0.658.18) zur Verfügung.

Hinweis: Achten Sie bei der Positionierung der Unterstützung darauf, dass die Schrauben zwischen den Rollen liegen und diese nicht berühren. Die Rollenbahn St Führungsschienen e 32 und e 65 müssen die neue Bodengeometrie (ab Auslieferung 5/2020) aufweisen.



Rollenbahn Unterstützung 30-50



Unterstützung, St, verzinkt
4 Halbrundschraben selbstbohrend St 3,9x16, TX20, St, verzinkt
m = 46,3 g

1 Satz

0.0.690.95



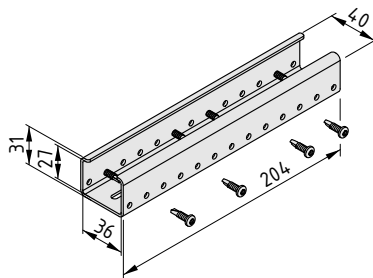
Rollenbahn St Stoßverbinder

- verbindet Rollenbahnen St D30
- zur Verlängerung von Strecken
- zur Kombination verschiedener Rollenbahnen



Kein Ende in Sicht! Der Stoßverbinder verwandelt getrennte Rollenbahnen St D30 in eine durchgängige Strecke. Damit ist es auch möglich, verschiedene Ausführungen innerhalb einer Rollenstrecke zu kombinieren.

Die Bahnen werden einfach von beiden Seiten in den Stoßverbinder eingeschoben. Mit selbstbohrenden Schrauben werden die Rollenbahnen fixiert. Und schon ist eine belastbare und platzsparende Weiterführung der Rollenbahn St D30 hergestellt. Wo Schluss ist, entscheiden nur Sie.



Rollenbahn St Stoßverbinder



Stoßverbinder, St, verzinkt
8 Halbrundschraben selbstbohrend, St 3,9x16, TX20, St, verzinkt
m = 329,0 g

1 Satz

0.0.654.75



Rollenbahn St D30 Bremsen

- verlangsamen und stoppen Transportgut
- für Rollen mit und ohne Bordscheibe

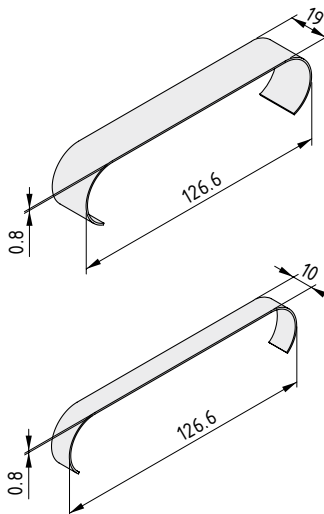
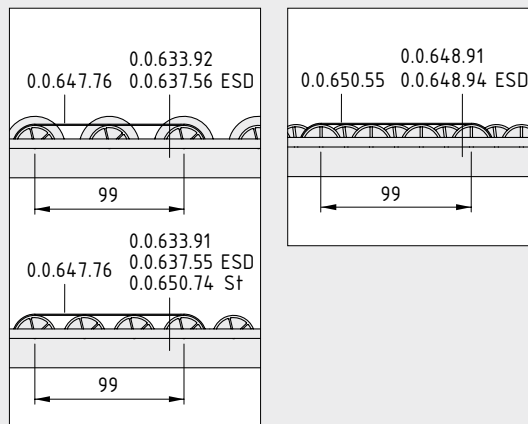


Fahrt herausnehmen: Rollenbahn St D30 Bremsen verlangsamen Kisten und Transportgut auf der Rollenbahn St D30 oder halten sie komplett an.

Die Bremsen werden einfach an der gewünschten Stelle auf die Rollen geklipst.



Die Rollenbahn St D30 Bremse (0.0.647.76) wird bei Rollenbahnen St D30 mit und ohne Bordscheiben eingesetzt. Für Rollenbahnen St D30/2 muss die Rollenbahn St D30/2 Bremse (0.0.650.55) verwendet werden.



Rollenbahn St D30 Bremse



St, rostfrei
m = 20,0 g

1 Stück

0.0.647.76

Rollenbahn St D30/2 Bremse



St, rostfrei
m = 10,0 g

1 Stück

0.0.650.55



Rücklaufsicherung D2,8-25

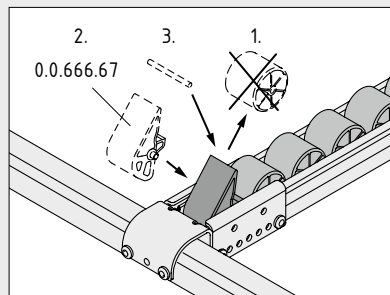
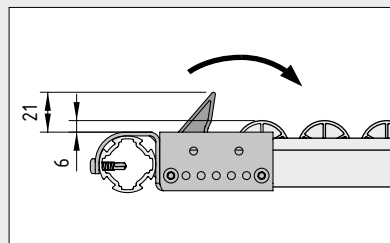
- sichert Ladung gegen Herausfallen
- verhindert Rücklauf des Transportguts
- einfache Beladung der Rollenbahn


Mehr Sicherheit bei bewegten Vorgängen! Die Rücklaufsicherung D2,8-25 lässt Kisten und Waren auf der Rollenbahn St D30 nur in eine Richtung passieren. Damit kann beim Fahren von Zügen die Ladung nicht durch Fliehkräfte vom Wagen rutschen.

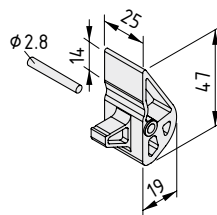
Auch das versehentliche Herausdrücken von Behältern bei manuellem Kisten-Handling von vorne wird sicher verhindert. Rücklaufsicherungen sind eine empfohlene Ergänzung aller Rollenbahnen zur Bestückung und bei Transportgestellen.



Zu Beginn muss an entsprechender Position eine Rolle entfernt werden (1.). Anschließend wird die Rücklaufsicherung mit ihrer Achse dort montiert (2.). Die Achse der entfernten Rolle wird nun zwischen Rücklaufsicherung und der nächsten Rolle positioniert (3.).



Rollenbahn St
Montagezange  137



Rücklaufsicherung D2,8-25

Rücklaufsicherung, PA, grau
Achse, St, verzinkt
m = 14,0 g

1 Satz

0.0.666.67



Rollenbahn St Führungsschienen

- seitliche Führung für Behälter
- zwei Varianten für unterschiedliche Einsatzszenarien
- zusätzliche Verstärkung durch Halbleche möglich

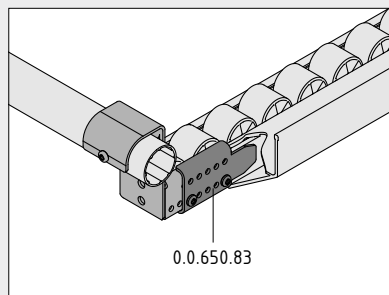
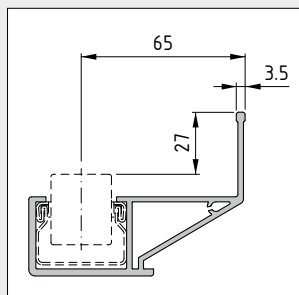
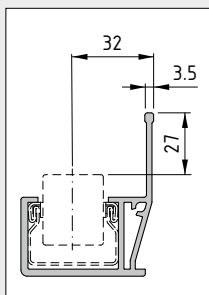
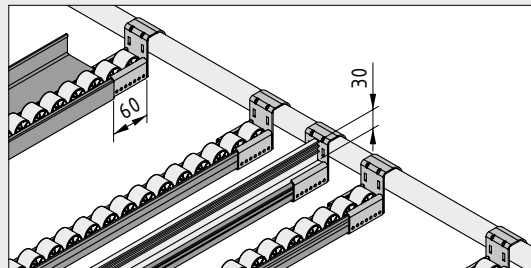


Die wissen, wo es langgeht: Mit den Führungsschienen für die Rollenbahn St D30 kommen Kisten und Werkstücke garantiert nicht vom Weg ab.

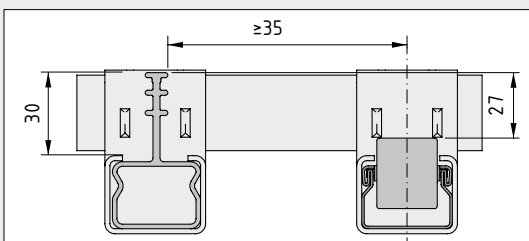
Zwei Verfahren stehen zur Wahl: Die Führungsschiene e wird auf die Rollenbahn St D30 aufgeschoben. Sie ist in zwei festen Abständen (32 und 65 mm) verfügbar. Die Führungsschiene z kann hingegen frei positioniert werden. Zur Wahl stehen Varianten aus Aluminium und aus Kunststoff. Die Führungsschiene z Al besitzt an der Unterseite eine Zahngeometrie zum Anschluss von Verbindern D30.

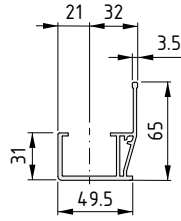
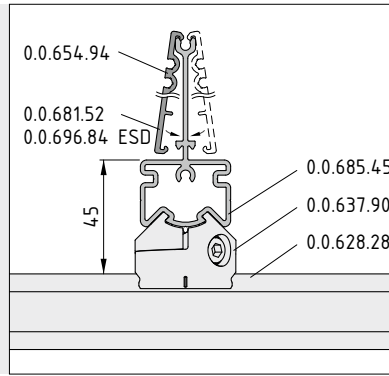
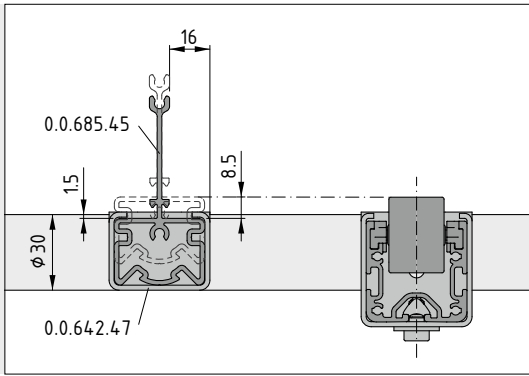
Mit Führungsschienen in ESD-sicherer Ausführung (schwarz) schützen Sie Produkte, die empfindlich gegen elektrostatische Ladung sind.

Beim unbedachten Absetzen schwerer Transportgüter wird die Führungsschiene e stark belastet. Mit dem robusten Halblech Führungsschiene e sorgen Sie für zusätzliche Stabilität. Es wird mit der Rollenbahn und der Rollenbahnaufnahme verschraubt und fängt so Stöße sicher ab. Das Halblech Führungsschiene e kann nachträglich angebaut werden, um Führungsschienen e zu unterstützen.



Führungsschienen e können mit dem Halblech Führungsschiene e (0.0.650.83) seitlich zusätzlich gesichert werden. Die Verschraubung erfolgt mit den selbstbohrenden Schrauben in den unteren Bohrungen des Halblechs.



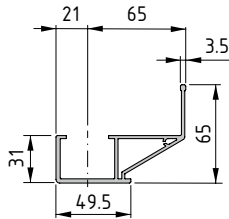


Rollenbahn St Führungsschiene e 32

PVC	
m = 646,0 g/m	
grau ähnlich RAL 7042, 1 Stück à 4500 mm	0.0.648.70

Rollenbahn St Führungsschiene e 32 ESD

ABS-ESD	
m = 468,0 g/m	
schwarz ähnlich RAL 9005, 1 Stück à 4500 mm	0.0.648.72

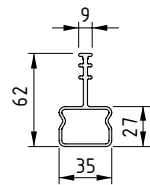


Rollenbahn St Führungsschiene e 65

PVC	
m = 796,0 g/m	
grau ähnlich RAL 7042, 1 Stück à 4500 mm	0.0.639.01

Rollenbahn St Führungsschiene e 65 ESD

ABS-ESD	
m = 625,0 g/m	
schwarz ähnlich RAL 9005, 1 Stück à 4500 mm	0.0.641.77

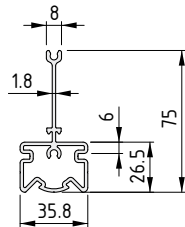


Rollenbahn St Führungsschiene z

PVC	
m = 578,0 g/m	
grau ähnlich RAL 7042, 1 Stück à 4500 mm	0.0.639.05

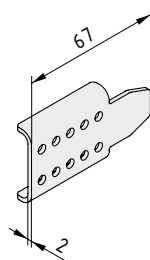
Rollenbahn St Führungsschiene z ESD

ABS-ESD	
m = 423,0 g/m	
schwarz ähnlich RAL 9005, 1 Stück à 4500 mm	0.0.641.78



Führungsschiene z Al

Al, blank	
m = 1,10 kg/m	
natur, Zuschnitt max. 6000 mm	0.0.685.45
natur, 1 Stück à 6000 mm	0.0.685.44



Halteblech Führungsschiene e

St, verzinkt	
m = 36,0 g	
1 Stück	0.0.650.83

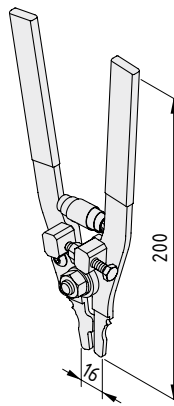


Rollenbahn St Montagezange

- unterstützt beim Austausch von Rollen
- spreizt Flanken der Rollenbahn

Die Montagezange verschafft Ihnen den nötigen Freiraum: Sie spreizt die Flanken der Rollenbahn St ein wenig und erleichtert so das Einsetzen und das Entnehmen von Rollen.

So gelingt der Austausch schnell und mühelos.



Rollenbahn St Montagezange

St, rostfrei
m = 275,0 g

1 Stück

0.0.654.73



Rollenbahnen St 60x24 D15

- breite, leichtlaufende Rollen
- geringe Bauhöhe und hohe Biegesteifigkeit
- Befestigung in beliebigem Winkel möglich

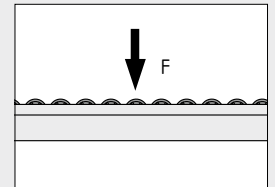
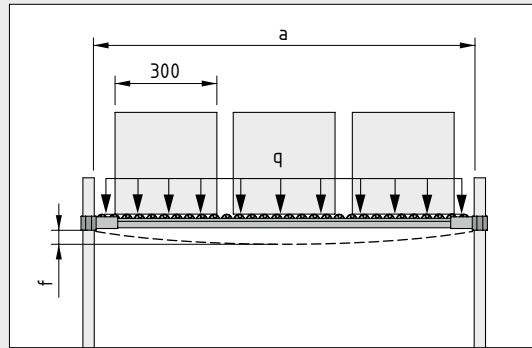


Die robuste Rollenbahn für alle Fälle: Mit ihren breiten Rollen und ihrem geringen Rollendurchmesser passt die Rollenbahn St 60x24 D15 in die meisten Einbausituationen. Sensibles Fördergut und Waren mit ungünstiger Bodenbeschaffenheit können sanft transportiert werden. Durch ihre sehr geringe Bauhöhe lässt sich diese Rollenbahn auch als Seitenführung verwenden. Eine ESD-sichere Version ist verfügbar.

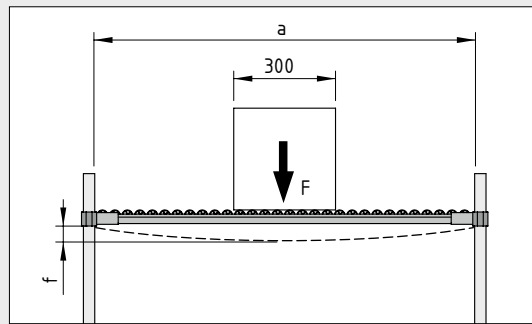
Die Befestigung am Gestell ist denkbar einfach: Die Rollenbahn 60 Aufnahme D30 wird am Anfang und am Ende einer Rollenbahn zur Aufhängung am Gestell verwendet. Als Stopp am Ende einer Rollenbahn St 60 dient die Rollenbahn 60 Aufnahme D30 mit Anschlag H43.

Das Befestigungsprofil D30-60 (0.0.673.85) erweitert die Fähigkeiten der Rollenbahn St 60. Es dient als Anschluss für eine seitliche Führung, versteift die Rollenbahn zusätzlich und verleiht ihr auf der Unterseite die Kontur eines Profils D30 für weitere Anschlussmöglichkeiten.

Die Rollenbahn St 60 wird vormontiert und in Wunschlänge geliefert.

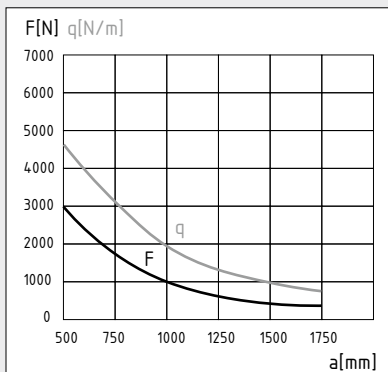


Zulässige Kraft auf einzelne Rolle der Rollenbahn St 60x24 D15: $F < 100 \text{ N}$

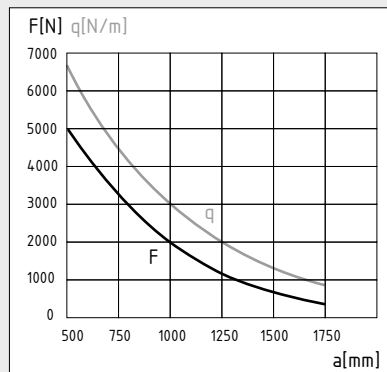


Befestigungsprofil D30-60

143



Rollenbahn St 60x24 D15

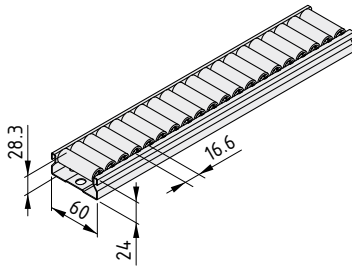


Rollenbahn St 60x24 D15 mit Befestigungsprofil D30-60 und Führungsschiene e 4

Beim Bau von Regalen sind die jeweiligen gesetzlichen Richtlinien wie die DGUV Normen einzuhalten. Beachten Sie, dass die Belastbarkeit der item Rollenbahnen die Tragkraft anderer Komponenten überschreiten kann. Die von item maximal empfohlene Durchbiegung (f) für zwei parallele Rollenbahnen beträgt: $f < 1/100 a$



Tipp:
Abhängig von Art und Form des Transportguts kann sich das Gewicht während des Bewegungsverlaufs ungleichmäßig auf die Rollen verteilen. Planen Sie die höhere Punktbelastung bei der Auswahl ein.



Rollenbahn St 60x24 D15

St, verzinkt
Rollen, PP, grau
Achsen, St, verzinkt
m = 1,53 kg/m

Zuschnitt max. 4500 mm	0.0.673.74
1 Stück à 4500 mm	0.0.670.87

Rollenbahn St 60x24 D15 ESD



St, verzinkt
Rollen, PP, schwarz
Achsen, St, verzinkt
m = 1,53 kg/m

Zuschnitt max. 4500 mm	0.0.673.75
1 Stück à 4500 mm	0.0.673.73



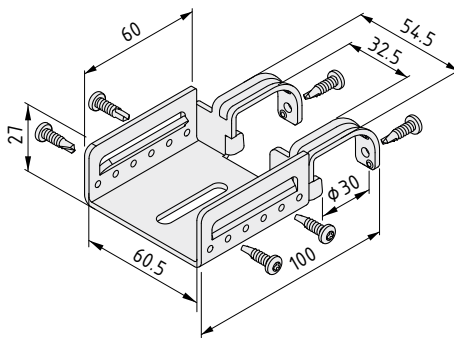
Rollenbahn 60 Aufnahmen D30

- belastbar und sicher
- einfache Übergänge
- sicherer Endanschlag



Sicherer Halt und beste Erweiterbarkeit in einem! Die Rollenbahn 60 Aufnahmen D30 werden an beiden Enden einer Rollenbahn St 60x24 D15 zur Befestigung am Gestell verwendet. Durch die asymmetrische Anordnung der Bügel lassen sich zwei Aufnahmen am selben Rohr befestigen, um Förderstrecken in gerader Linie oder abknickend mit Gefälle zu verlängern. Die benötigte Anzahl an unterschiedlichen Teilen wird somit reduziert.

Für den Endanschlag stehen bei der Rollenbahn St 60x24 D15 zwei Aufnahmen zur Wahl: Das Anschlagblech der Rollenbahn 60 Aufnahme D30 mit Anschlag H43 vorne (0.0.681.84) liegt über der Querstrebe. Die Behälter stoppen damit möglichst nah am Werker. Bei der Rollenbahn 60 Aufnahme D30 mit Anschlag H43 (0.0.674.03) schließt die Oberkante des Anschlags mit der Querstrebe ab. Sie kann zur Abstützung bei der Entnahme genutzt werden.



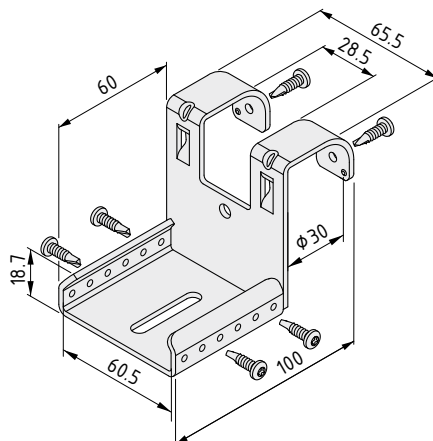
Rollenbahn 60 Aufnahme D30



Aufnahme, St, verzinkt
6 Halbrundsrauben selbstbohrend St 3,9x16, TX20, St, verzinkt
m = 174,0 g

1 Satz

0.0.674.02



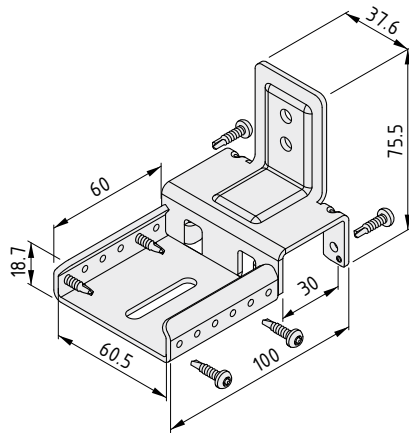
Rollenbahn 60 Aufnahme D30 mit Anschlag H43



Aufnahme, St, verzinkt
6 Halbrundsrauben selbstbohrend St 3,9x16, TX20, St, verzinkt
m = 231,0 g

1 Satz

0.0.674.03



Rollenbahn 60 Aufnahme D30 mit Anschlag H43 vorne



Aufnahme, St, verzinkt
6 Halbrundschrauben selbstbohrend St 3,9x16, TX20, St, verzinkt
m = 224,0 g

1 Satz

0.0.681.84



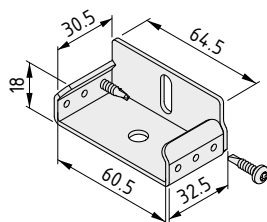
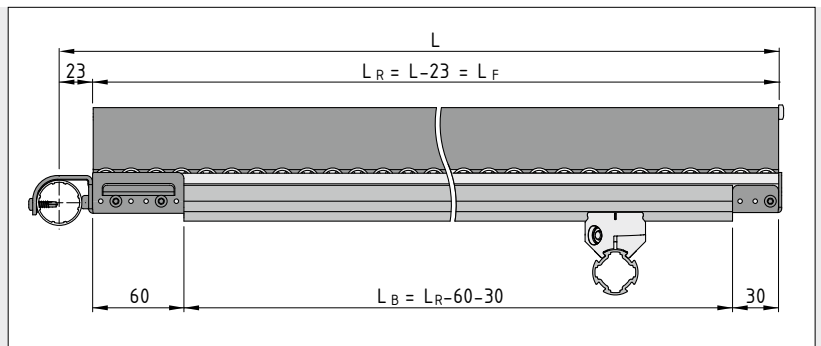
Rollenbahn St 60 Endabdeckung

- deckt Schnittkanten zuverlässig ab
- lässt viel Platz für das Befestigungsprofil



Schutz von Anfang an: Die Rollenbahn St 60 Endabdeckung verschließt die Stirnseite der Rollenbahn St 60x24 D15 und deckt scharfe Sägekanten ab. So ersparen Sie sich das zeitaufwendige Entgraten. Durch das Langloch an der Stirnseite kann die Rollenbahn an einer Querstrebe aus Profilen 6 oder 8 befestigt werden.

Die Endabdeckung wird einfach aufgeschoben und mit den beiliegenden Bohrschrauben seitlich fixiert. Eine Führungsschiene kann bis ans Ende der Rollenbahn geführt werden, auch wenn das Befestigungsprofil D30-60 wegen der Endabdeckung entsprechend gekürzt werden muss.



Rollenbahn St 60 Endabdeckung



Endabdeckung, St, verzinkt
2 Halbrundschrauben selbstbohrend St 3,9x16, TX20, St, verzinkt
m = 71,0 g

1 Satz

0.0.677.02

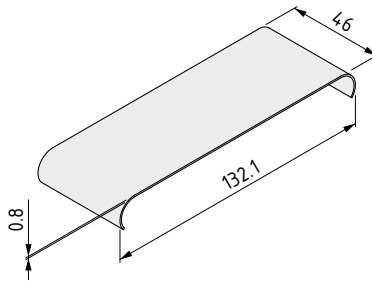


Rollenbahn St 60x24 D15 Bremse

- robuste Stahlspange
- hält ohne Verschraubung



Anhalten, bitte! Mit der Rollenbahn St 60x24 D15 Bremse reduzieren Sie die Geschwindigkeit von Kisten und Transportgütern an der gewünschten Stelle. Die 46 mm breite Stahlspange wird über die Rollen D15 der Rollenbahn St 60 geklipst. Genauso einfach kann sie entfernt werden.



Rollenbahn St 60x24 D15 Bremse



St, rostfrei
m = 44,0 g

1 Stück

0.0.677.62



Befestigungsprofil D30-60

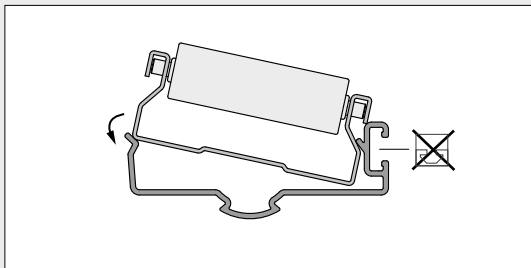
- befestigt Führungsschiene e 4 an der Rollenbahn St 60
- als weiterer Anschluss an das Gestell



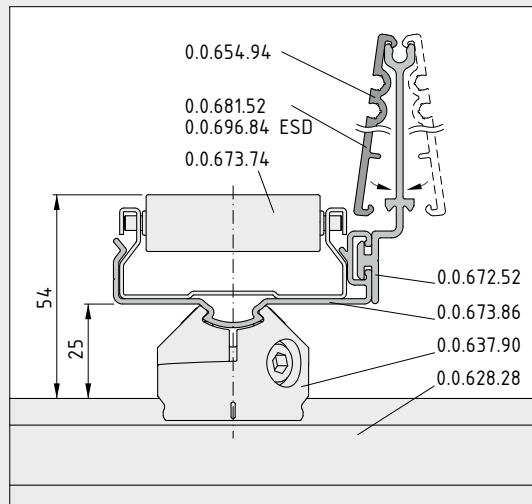
Dieses Profil sorgt für Anschluss! Mit dem Befestigungsprofil D30-60 montieren Sie eine Führungsschiene e 4 an die Rollenbahn St 60x24 D15. Die Rollenbahn wird einfach eingeschoben oder eingeklipst.

Um Streben und Zubehör zu befestigen, befindet sich an der Unterseite des Befestigungsprofils D30-60 eine Kontur des Profilrohrs D30.

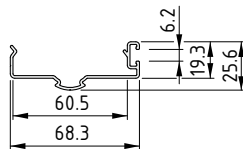
Die Führungsschiene e 4 wird in die flache, seitlich verlaufende Nut des Befestigungsprofils eingeschoben und versteift die Rollenbahn zusätzlich. Die Führungsschiene kann bis an das Querrohr heranreichen. Damit entsteht bei Übergängen lediglich ein minimaler Spalt.



Die Rollenbahn St 60x24 D15 wird mit etwas Kraft in das Befestigungsprofil D30-60 gedrückt oder beim Zusammenbau eingeschoben.



Das Befestigungsprofil verringert die Durchbiegung.



Befestigungsprofil D30-60



Al, blank
m = 0,44 kg/m

natur, Zuschnitt max. 6000 mm

0.0.673.86

natur, 1 Stück à 6000 mm

0.0.673.85



Führungsschiene e 4

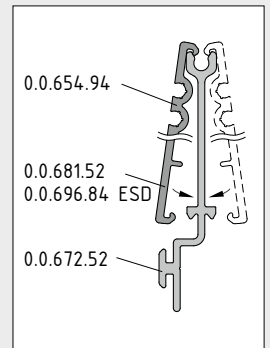
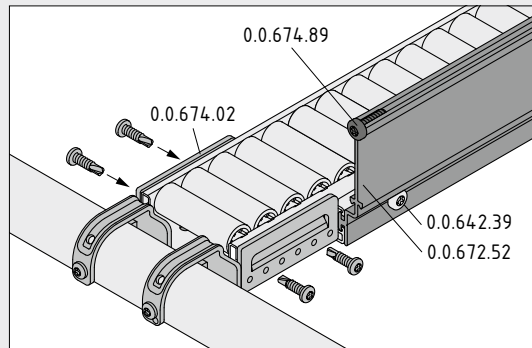
- robuste Reling für Rollenbahn St 60
- versteift die Rollenbahn zusätzlich



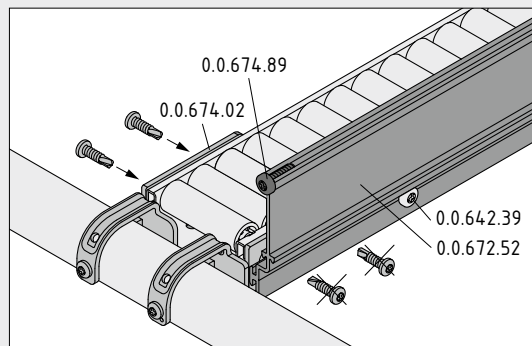
Damit läuft alles wie geplant! Die robuste Führungsschiene e 4 sorgt dafür, dass Kisten und Waren auf der Rollenbahn St 60x24 D15 bleiben. Die Seitenführung aus Aluminium kann mit materialschonenden Gleitleisten versehen werden.

Zur Montage der Führungsschiene dient das Befestigungsprofil D30-60. Die Führungsschiene e 4 wird in die seitlich verlaufende, spezielle Nut des Befestigungsprofils eingeschoben. Die Kombination aus Führungsschiene und Befestigungsprofil erhöht die Steifigkeit der Rollenbahn St 60 zusätzlich.

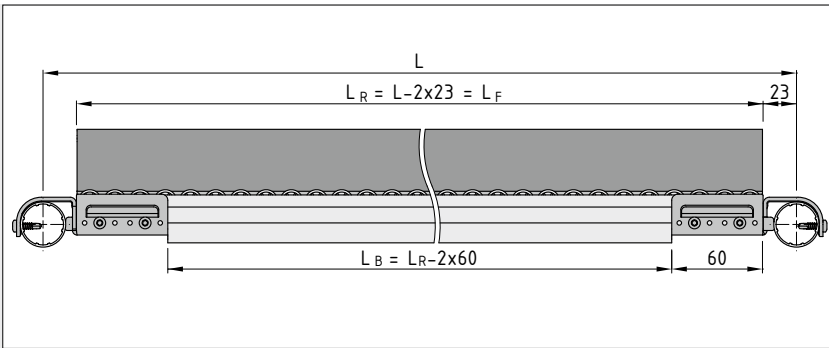
Mit der Halbrundschraube selbstfurchend M5x16, TX25 vermeiden Sie Verletzungen beim Be- und Entladen. Sie wird stirnseitig in den Schraubkanal der Führungsschiene e 4 gesetzt. Das manuelle Entgraten entfällt, was die Montagekosten senkt.



Die Führungsschiene e 4 wird mit der Halbrundschraube selbstbohrend St 3,9x16 (0.0.642.39) an der Rollenbahn St 60x24 D15 verschraubt.



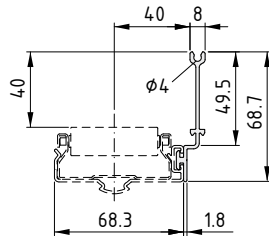
Wenn die Führungsschiene e 4 bis zur Haltestrebe geführt wird, kann die Rollenbahn 60 Aufnahme D30 nur auf einer Seite verschraubt werden.



L_R = Rollenbahn
 L_F = Führungsschiene
 L_B = Befestigungsprofil



Tipp:
 Die Achse D4x29 (0.0.619.13) kann im Schraubkanal genutzt werden, um aneinandergrenzende Führungsschienen auszurichten.



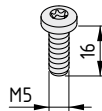
Führungsschiene e 4



Al, blank
 $m = 0,51 \text{ kg/m}$

natur, Zuschnitt max. 6000 mm 0.0.672.52

natur, 1 Stück à 6000 mm 0.0.672.51



Halbrundschaube selbstfurchend M5x16, TX25



St, verzinkt
 $m = 4,0 \text{ g}$

1 Stück 0.0.674.89



Rollenbahnen 6 40x40 E D30

- große Auswahl an Rollen, inklusive Bremsrolle
- hohe Tragkraft durch biegesteifes Aluminiumprofil
- Rollen können ohne Werkzeug getauscht werden



Diese Rollenbahn steckt voller pfiffiger Details! Ein biegesteifes Aluminiumprofil verleiht der Rollenbahn 6 40x40 E D30 viel Tragkraft – auch auf langen Strecken. Sie wird fertig bestückt geliefert und ist sofort einsatzbereit.

Auf der Unterseite besitzt die Rollenbahnschiene 6 40x40 E eine Profilmutter 6 zur Befestigung auf dem Gestell. Die kraftschlüssige Verbindung hält dauerhaft und trägt zur Stabilität des Gestells bei. Und auch wenn die Rollenbahn über das Gestell hinausragt, verrückt sie nicht. Außerdem können beliebige Komponenten oder Flächenelemente montiert werden, um tieferliegende Rollenbahnen vor Verschmutzung zu schützen.

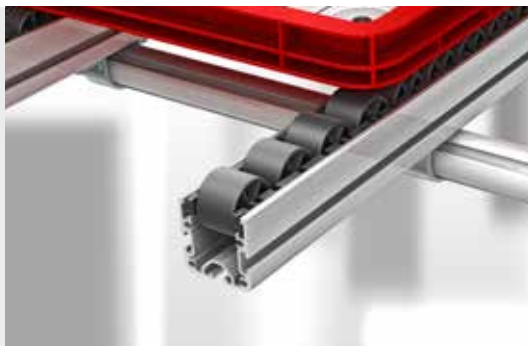
Die Rollenbahn 6 40x40 E D30 ist in Wunschlänge sowohl mit Rollen D30 (auch mit Bordscheibe) sowie mit versetzt angebrachten Rollen D30/2 oder Rollen D11 erhältlich. Der geringe Rollenabstand der Rollen D11 stützt kleine oder empfindliche Waren auf der gesamten Strecke. Erschütterungen werden minimiert, auch Kartons mit weichem Boden können transportiert werden.

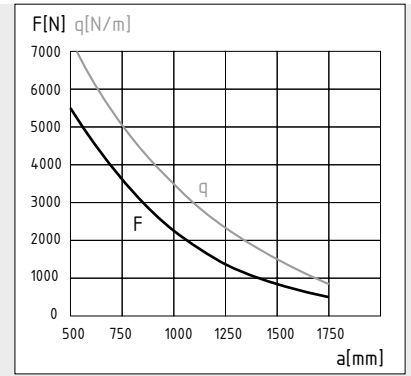
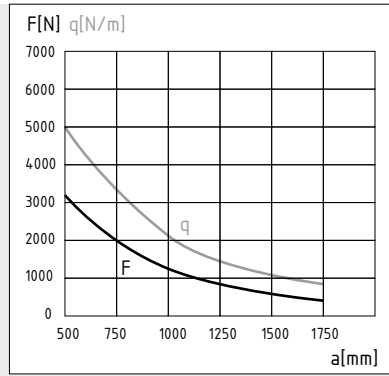
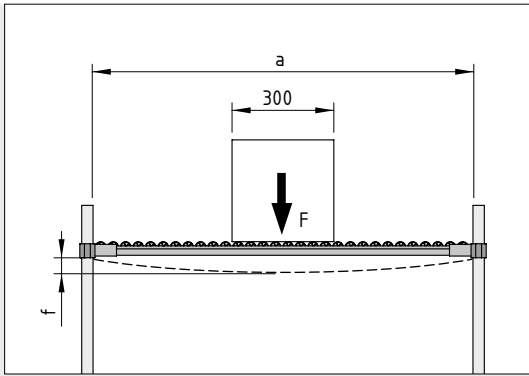
Bei Bedarf lassen sich einzelne Rollen werkzeuglos ersetzen, ohne andere Rollen herausnehmen zu müssen.

Damit Werkstücke nicht aus der Bahn geraten, können stabile Führungsschienen aus Aluminium ergänzt werden. Die Montage ist durch eine spezielle Nut besonders einfach. Die Führungsschiene erhöht die Steifheit der Transportstrecke. Zusätzliche Gleitleisten verhindern Kratzer bei empfindlichen Gütern.

Durch Bremsrollen kann die Laufgeschwindigkeit von Behältern unabhängig vom Gewicht reguliert werden. Das trägt zu einem ruhigen, gleichmäßigen Materialfluss bei und schont das Gestell und Transportgut.

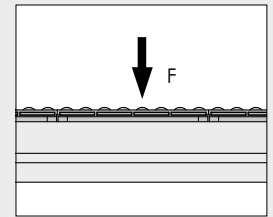
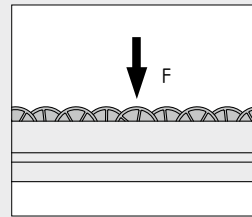
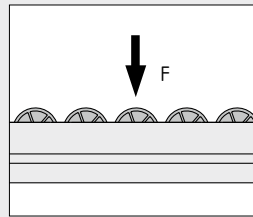
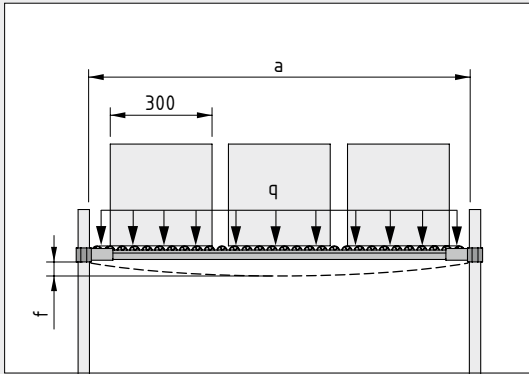
Hinweis: Die Rollenbahn 6 E D30 ist auch in doppelter Breite als Rollenbahn 6 80x40 E D30 verfügbar.





Rollenbahn 6 40x40 E D30

Rollenbahn 6 40x40 E D30 mit Führungsschienen (erhöhte Biegesteifigkeit)



Beim Bau von Regalen sind die jeweiligen gesetzlichen Richtlinien wie die DGUV-Normen einzuhalten. Beachten Sie, dass die Belastbarkeit der item Rollenbahnen die Tragkraft anderer Komponenten überschreiten kann. Die von item maximal empfohlene Durchbiegung (f) für zwei parallele Rollenbahnen beträgt: $f < 1/100 a$

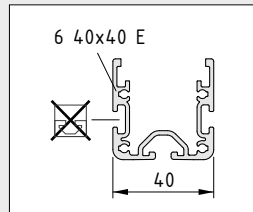
Zulässige Kraft auf einzelne Rolle der Rollenbahn 6 40x40 E D30: $F < 100 \text{ N}$

Zulässige Kraft auf einzelne Rolle der Rollenbahn 6 40x40 E D30/2: $F < 50 \text{ N}$

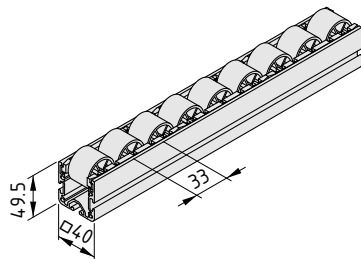
Zulässige Kraft auf einzelne Rolle der Rollenbahn 6 40x40 E D30 D11: $F < 50 \text{ N}$



Tipp: Abhängig von Art und Form des Transportguts kann sich das Gewicht während des Bewegungsverlaufs ungleichmäßig auf die Rollen verteilen. Planen Sie die höhere Punktbelastung bei der Auswahl ein.



Die Rollenschiene 6 E ist in zwei Breiten (40 und 80 mm) verfügbar. Die Vertiefungen an den Außenseiten sind keine Systemnuten, sondern dienen der Aufnahme der Rollenbahn 6 40x40 E Führungsschiene.



Rollenbahn 6 40x40 E D30



Rollenschiene 6 40x40 E, Al, blank
Rolleneinsätze, PA, grau
 $m = 1,40 \text{ kg/m}$

Zuschnitt max. 6000 mm

0.0.658.69

1 Stück à 6000 mm

0.0.658.68

Rollenbahn 6 40x40 E D30 ESD



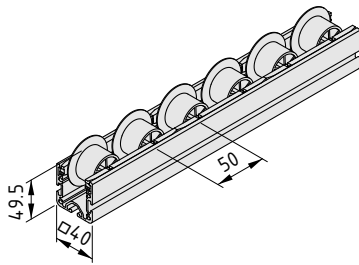
Rollenschiene 6 40x40 E, Al, blank
Rolleneinsätze ESD, PA, schwarz
 $m = 1,47 \text{ kg/m}$

Zuschnitt max. 6000 mm

0.0.662.76

1 Stück à 6000 mm

0.0.662.75



Rollenbahn 6 40x40 E D30 mit Bordscheibe



Rollenschiene 6 40x40 E, Al, blank
 Rolleneinsätze mit Bordscheibe, PA, grau
 m = 1,27 kg/m

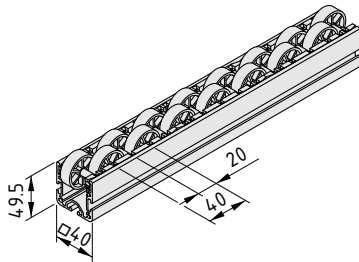
Zuschnitt max. 6000 mm	0.0.658.71
1 Stück à 6000 mm	0.0.658.70

Rollenbahn 6 40x40 E D30 mit Bordscheibe ESD



Rollenschiene 6 40x40 E, Al, blank
 Rolleneinsätze mit Bordscheibe ESD, PA, schwarz
 m = 1,32 kg/m

Zuschnitt max. 6000 mm	0.0.662.78
1 Stück à 6000 mm	0.0.662.77



Rollenbahn 6 40x40 E D30/2



Rollenschiene 6 40x40 E, Al, blank
 Rolleneinsätze D30/2, PA, grau
 m = 1,42 kg/m

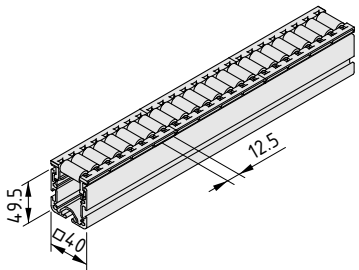
Zuschnitt max. 6000 mm	0.0.658.73
1 Stück à 6000 mm	0.0.658.72

Rollenbahn 6 40x40 E D30/2 ESD



Rollenschiene 6 40x40 E, Al, blank
 Rolleneinsätze D30/2 ESD, PA, schwarz
 m = 1,45 kg/m

Zuschnitt max. 6000 mm	0.0.662.80
1 Stück à 6000 mm	0.0.662.79



Rollenbahn 6 40x40 E D30 D11



Rollenschiene 6 40x40 E, Al, blank
 Rolleneinsätze D11, PA, grau
 m = 1,53 kg/m

Zuschnitt max. 6000 mm	0.0.662.83
1 Stück à 6000 mm	0.0.662.82

Rollenbahn 6 40x40 E D30 D11 ESD



Rollenschiene 6 40x40 E, Al, blank
 Rolleneinsätze D11 ESD, PA, schwarz
 m = 1,57 kg/m

Zuschnitt max. 6000 mm	0.0.662.85
1 Stück à 6000 mm	0.0.662.84



Rollenbahn 6 40x40 AI Aufnahmen D30

- universelle Befestigungen für Rollenbahn 6 40x40 E D30
- sicherer Übergang zwischen zwei Rollenbahnen
- verschiedene Endanschlüsse verfügbar



Das Gestalten individueller Transportstrecken ist mit der Rollenbahn 6 40x40 AI Aufnahme D30 denkbar simpel. Sie wird einfach auf das vordere Ende der Rollenbahn 6 40x40 E D30 geschoben und anschließend in ein (Profil-)Rohr D30 eingehängt.

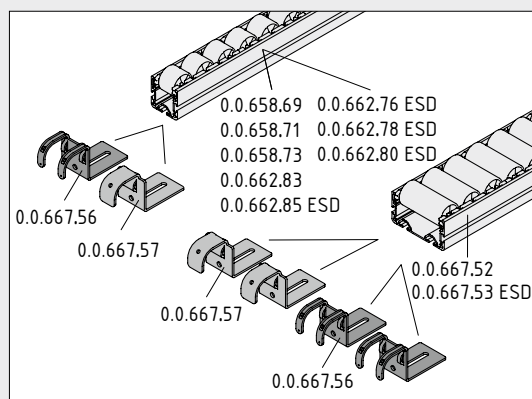
Für besonders steife Verbindungen kann die Aufnahme in der Nut 6 der Rollenbahn befestigt und am Profil verschraubt werden. Das Befestigungsmaterial wird mitgeliefert.

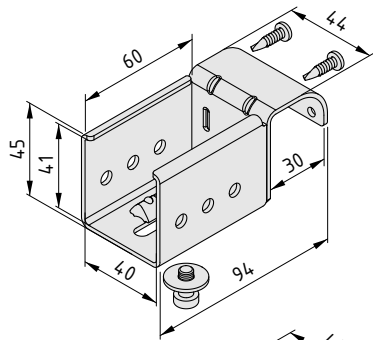
Für den Abschluss einer Transportstrecke gibt es Aufnahmen mit stabilem Endanschlag. Die Rollenbahn 6 40x40 AI Aufnahme D30 mit Anschlag H43 vorne unterstützt kurze Greifwege, weil das Transportgut oberhalb der horizontalen Strebe zum Stehen kommt. Das erleichtert den Zugriff und bietet einen ergonomischen Vorteil.

Alternativ kann auch die Rollenschiene 8 Abdeckplatte 80x40 (0.0.622.30) als Anschlag genutzt werden. Dies ermöglicht Transportstrecken, die außerhalb des Gestells enden.



Als Übergang zwischen Transportstrecken (auch in verschiedenem Winkel) dienen die Rollenbahn 6 40x40 AI Aufnahmen U D30 und I D30. Ihre Bügel liegen versetzt auf der gemeinsamen Strebe, so dass die Rollenbahnen fluchtend ausgerichtet werden können. Für denselben Zweck können Sie auch die Rollenbahn 6 AI Aufnahme U D30 und I D30 verwenden. Sie besitzen keine seitlichen Bleche. So kann eine Führungsschiene unmittelbar bis an die Übergangsstelle herangezogen werden, weil die seitlichen Vertiefungen frei bleiben.





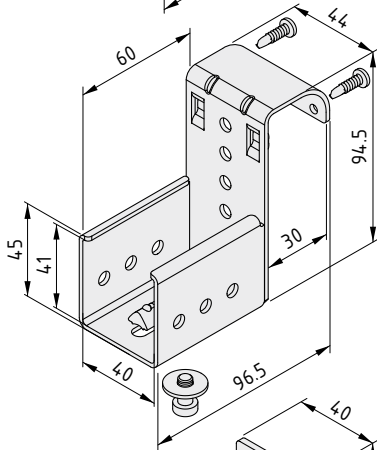
Rollenbahn 6 40x40 Al Aufnahme D30



Aufnahme, St, verzinkt
 2 Halbrundsrauben selbstbohrend St 3,9x16, TX20, St, verzinkt
 Zylinderschraube DIN 6912-M6x12, St, verzinkt
 Scheibe ISO 7093-1-6-200 HV, St, verzinkt
 Nutenstein 6 St M6, St, verzinkt
 m = 190,0 g

1 Satz

0.0.660.57



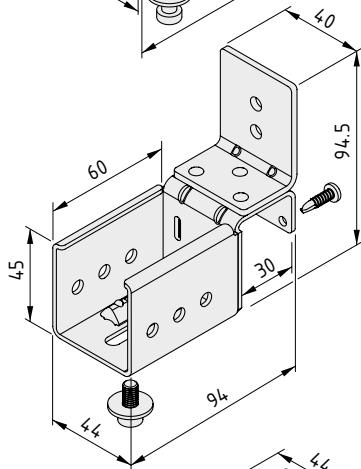
Rollenbahn 6 40x40 Al Aufnahme D30 mit Anschlag H43



Aufnahme, St, verzinkt
 2 Halbrundsrauben selbstbohrend St 3,9x16, TX20, St, verzinkt
 Zylinderschraube DIN 6912-M6x12, St, verzinkt
 Scheibe ISO 7093-1-6-200 HV, St, verzinkt
 Nutenstein 6 St M6, St, verzinkt
 m = 226,0 g

1 Satz

0.0.660.58



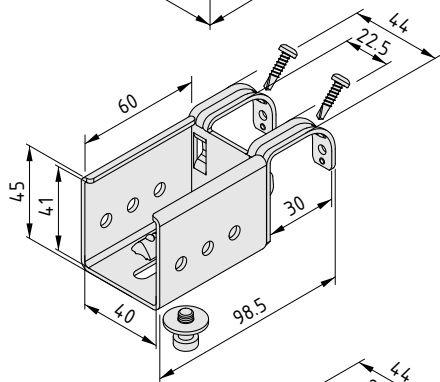
Rollenbahn 6 40x40 Al Aufnahme D30 mit Anschlag H43 vorne



Aufnahme, St, verzinkt
 2 Halbrundsrauben selbstbohrend St 3,9x16, TX20, St, verzinkt
 Zylinderschraube DIN 6912-M6x12, St, verzinkt
 Scheibe ISO 7093-1-6-200 HV, St, verzinkt
 Nutenstein 6 St M6, St, verzinkt
 m = 258,0 g

1 Satz

0.0.659.19



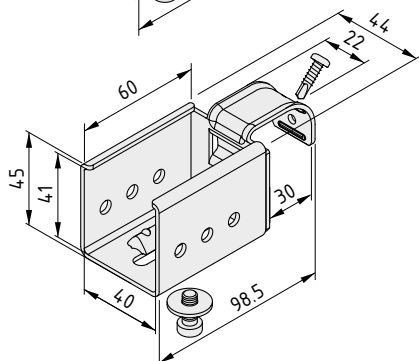
Rollenbahn 6 40x40 Al Aufnahme U D30



Aufnahme, St, verzinkt
 2 Halbrundsrauben selbstbohrend St 3,9x16, TX20, St, verzinkt
 Zylinderschraube DIN 6912-M6x12, St, verzinkt
 Scheibe ISO 7093-1-6-200 HV, St, verzinkt
 Nutenstein 6 St M6, St, verzinkt
 m = 183,0 g

1 Satz

0.0.660.59



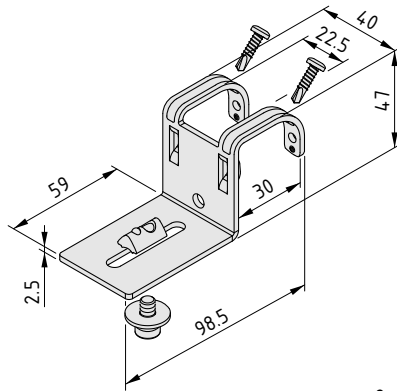
Rollenbahn 6 40x40 Al Aufnahme I D30



Aufnahme, St, verzinkt
 Halbrundschraube selbstbohrend St 3,9x16, TX20, St, verzinkt
 Zylinderschraube DIN 6912-M6x12, St, verzinkt
 Scheibe ISO 7093-1-6-200 HV, St, verzinkt
 Nutenstein 6 St M6, St, verzinkt
 m = 188,0 g

1 Satz

0.0.660.60

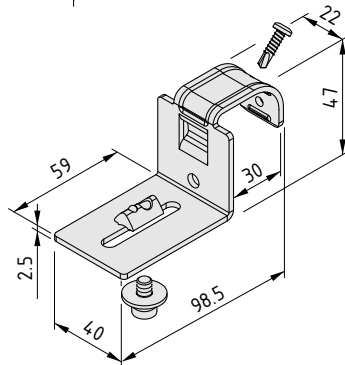


Rollenbahn 6 Al Aufnahme U D30



Aufnahme, St, verzinkt
 2 Halbrundsrauben selbstbohrend St 3,9x16, TX20, St, verzinkt
 Zylinderschraube DIN 6912-M6x12, St, verzinkt
 Scheibe ISO 7093-1-6-200 HV, St, verzinkt
 Nutenstein 6 St M6, St, verzinkt
 m = 130,0 g

1 Satz 0.0.667.56



Rollenbahn 6 Al Aufnahme I D30



Aufnahme, St, verzinkt
 Halbrundschraube selbstbohrend St 3,9x16, TX20, St, verzinkt
 Zylinderschraube DIN 6912-M6x12, St, verzinkt
 Scheibe ISO 7093-1-6-200 HV, St, verzinkt
 Nutenstein 6 St M6, St, verzinkt
 m = 125,0 g

1 Satz 0.0.667.57



Hinweis:
 Detaillierte Angaben zu den Einbaumaßen der Rollenbahnen
 inklusive Aufnahmen finden Sie im Kapitel Technische Daten.



Rollenbahn 6 40x40 E D30 Bremsen

- stoppen Transportgut an der gewünschten Stelle
- stabiler, langlebiger Stahlbügel

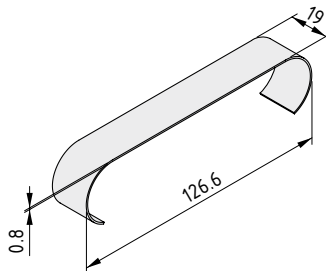


Passgenau anhalten! Wegen der großen Auswahl an Rollen muss bei der Rollenbahn 6 40x40 E D30 je nach Ausstattung auf die richtige Bremse geachtet werden.

Verwenden Sie die folgende Bremse:

- für Rollen D30 die Rollenbahn St D30 Bremse (0.0.647.76)
- für Rollen D30 mit Bordscheibe die Rollenbahn St D30 Bremse (0.0.647.76)
- für Rollen D30/2 die Rollenbahn 6 40x40 E D30/2 Bremse (0.0.661.22)
- für Rollen D11 die Rollenbahn 6 40x40 E D30 D11 Bremse (0.0.677.70)

Die Bremsen können mit den ESD-sicheren Ausführungen der Rollenbahnen verwendet werden. Die Stahlsperre wird einfach dort eingerastet, wo die Bewegung von Kisten oder Gütern gestoppt werden soll.



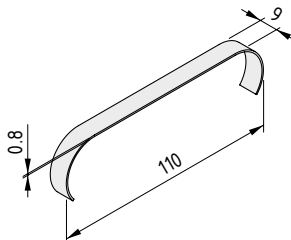
Rollenbahn St D30 Bremse



St, rostfrei
m = 20,0 g

1 Stück

0.0.647.76



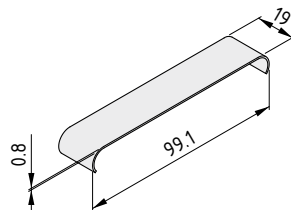
Rollenbahn 6 40x40 E D30/2 Bremse



St, rostfrei
m = 8,5 g

1 Stück

0.0.661.22



Rollenbahn 6 40x40 E D30 D11 Bremse



St, rostfrei
m = 14,0 g

1 Stück

0.0.677.70



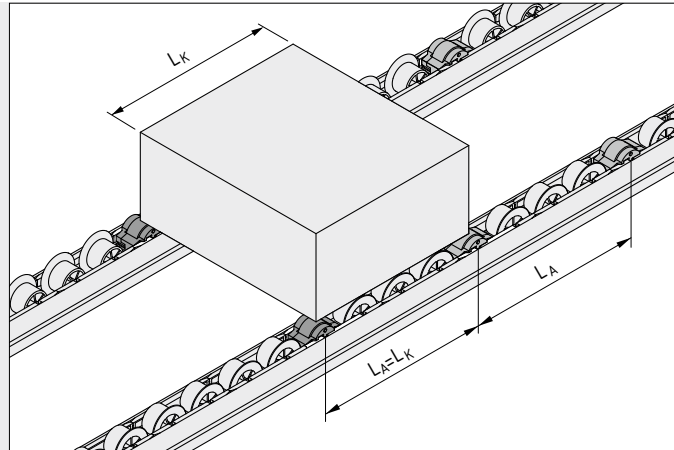
Bremsrolle D30-23

- reguliert die Geschwindigkeit
- adaptive Bremswirkung
- ohne Werkzeug einsetzbar

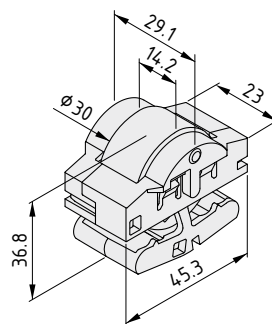
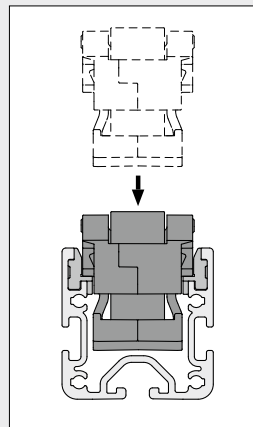
Der Einsatz für kontrolliertes Tempo: Mit der Bremsrolle D30-23 regulieren Sie die Geschwindigkeit von Behältern auf der Rollenbahn 6 40x40 E D30.

Die Bremsrolle sorgt für eine gleichbleibende Transportgeschwindigkeit auch bei starker Streckenneigung und hohen Transportgewichten. Bei langsamer Bewegung bremst die Mechanik weniger stark als bei schneller. Damit bleibt das automatische Entladen eines FIFO-Regals oder einer Karakuri/LCA-Lösung möglich, weil der Wiederanlauf von gestauten Transportgütern gewährleistet ist.

Die item Bremsrollen sollten auf der gesamten Länge einer Rollenbahn verteilt eingesetzt werden. Ihr Ein- und Ausbau erfolgt ohne spezielles Werkzeug.



L_A = Abstand Bremsrolle



Bremsrolle D30-23

PA/TPE
m = 35,0 g

grau ähnlich RAL 7042, 1 Stück

0.0.670.90



Rücklaufsicherungen D4-23

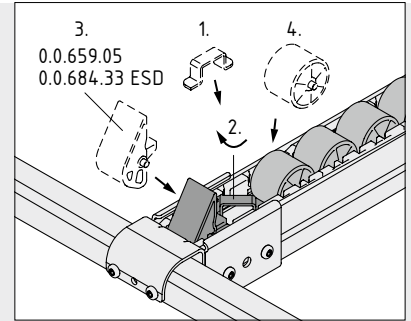
- sichern Ladung gegen Herausfallen
- verhindern Rücklauf der Werkstückträger
- einfache Beladung der Rollenbahn



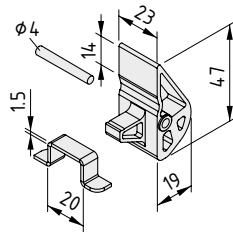
Mehr Sicherheit beim Transport: Rücklaufsicherungen D4-23 lassen Kisten und Waren auf Rollenbahnen 6 40x40 E D30 nur in eine Richtung passieren. Dies verhindert das ungewollte Zurückdrücken von Kleinladungsträgern (KLTs) in der Materialzuführung. Bei Transportwagen mit Rollenbahnen sind Rücklaufsicherungen eine empfohlene Ergänzung. So kann die Ladung bei Kurvenfahrten nicht aufgrund von Fliehkraft vom Wagen rollen.

Rücklaufsicherungen D4-23 können nachträglich montiert werden. Sie werden anstatt einer Rolle in die Rollenbahn eingeklipst. Zum Schutz empfindlicher Elektronikwaren wird die Rücklaufsicherung D4-23 ESD verwendet.

Hinweis: Für die Rollenbahn St D30 wird die Rücklaufsicherung D2,8-25 (0.0.666.67) verwendet.



Zu Beginn werden zwei Rollen entfernt. Das Halblech wird in Laufrichtung positioniert (1.) und dann eingeschwenkt (2.). Anschließend wird die Rücklaufsicherung (3.) der Rollenbahn 6 40x40 E D30 und eine der beiden entfernten Rollen wieder montiert (4.).



Rücklaufsicherung D4-23

Rücklaufsicherung, PA, grau
Achse, St, rostfrei
Halblech, St, rostfrei
m = 18,0 g

1 Satz

0.0.659.05

Rücklaufsicherung D4-23 ESD

Rücklaufsicherung, PA-ESD, schwarz
Achse, St, rostfrei
Halblech, St, rostfrei
m = 19,0 g

1 Satz

0.0.684.33





Rollenbahnen 6 80x40 E D30

- besonders breite Rollen
- für Transportgut mit unebenem oder wenig belastbarem Boden
- durch Nut 6 als tragende Elemente in Bestückungslösungen nutzbar



Alle Vorteile der Rollenbahn 6 E – nur in doppelter Breite: Die größere Auflagefläche der Rollenbahn 6 80x40 E D30 bietet Transportgut mit unebenem oder weichem Boden zusätzliche Unterstützung. Das ist beispielsweise ideal für KLTs mit Wabenboden oder für Kartonnage.

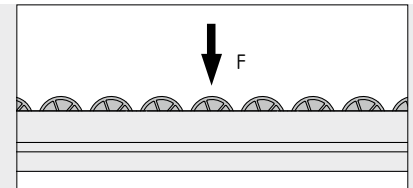
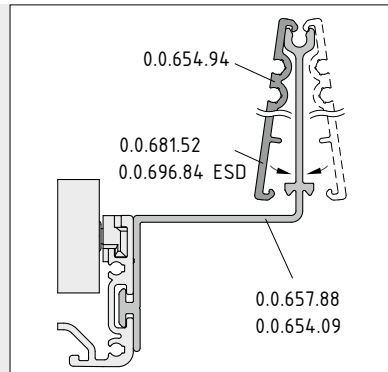
Die Rollenbahn 6 80x40 E D30 wird in Wunschlänge komplett bestückt mit Rollen D30 geliefert. Einfach auspacken und direkt einbauen! Die Rollen können servicefreundlich ohne Werkzeug ersetzt werden. Dazu müssen keine anderen Rollen herausgenommen werden.

Als sichere Führung des Transportguts dienen die Rollenbahn 6 40x40 E Führungsschienen aus Aluminium: Sie werden in die seitliche Nut des Rollenschienen-Profils eingeschoben und erhöhen die Steifigkeit der Transportstrecke zusätzlich. Zum Schutz vor Kratzern dienen Gleitleisten aus PE-HD. Sie werden in die Führungsschienen eingerastet.

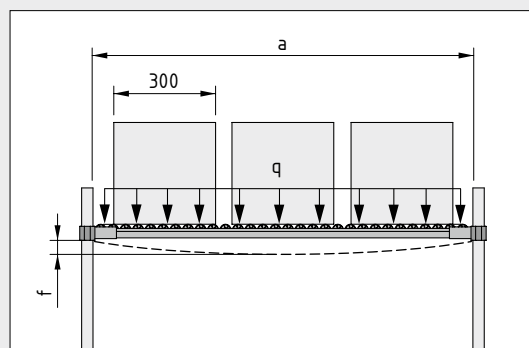
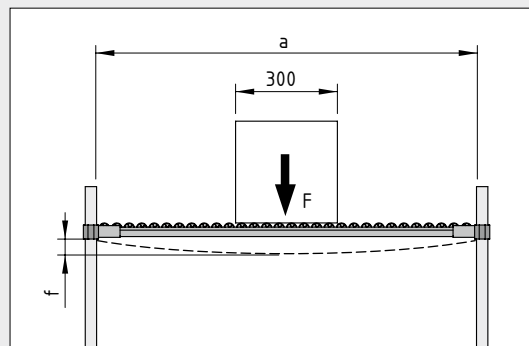
Zwei Profilmuten 6 an der Unterseite dienen der Befestigung am Gestell und erleichtern die Montage von Flächenelementen, die tieferliegende Rollenbahnen vor Verschmutzung bewahren.

Die Rollenbahn 6 80x40 E D30 verfügt über viel Tragkraft auf langen Strecken und hohe Steifigkeit – auch gegen seitliches Biegen. Dadurch ist in den meisten Fällen keine zusätzliche Unterstützung notwendig. Die Rollenbahn 6 80x40 E D30 ist auch ESD-sicher lieferbar.

Hinweis: Mit der Rollenbahn 6 40x40 E D30 steht eine schmalere Variante mit einer Breite von 40 mm zur Verfügung.

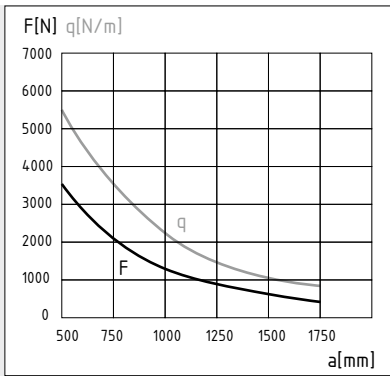


Zulässige Kraft auf einzelne Rolle der Rollenbahn 6 80x40 E D30: $F < 100 \text{ N}$

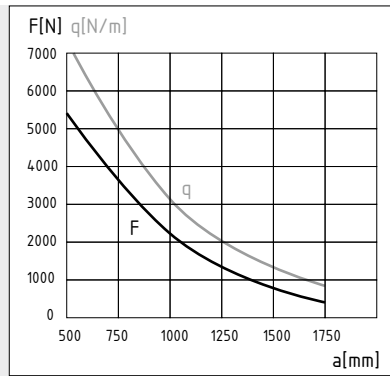


Tipp: Abhängig von Art und Form des Transportguts kann sich das Gewicht während des Bewegungsverlaufs ungleichmäßig auf die Rollen verteilen. Planen Sie die höhere Punktbelastung bei der Auswahl ein.

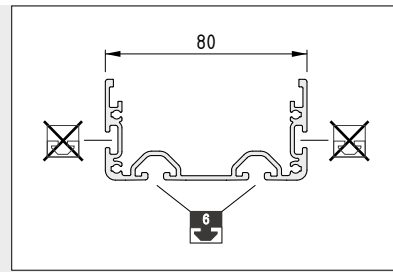
Beim Bau von Regalen sind die jeweiligen gesetzlichen Richtlinien wie die DGUV Normen einzuhalten. Beachten Sie, dass die Belastbarkeit der item Rollenbahnen die Tragkraft anderer Komponenten überschreiten kann. Die von item maximal empfohlene Durchbiegung (f) für zwei parallele Rollenbahnen beträgt: $f < 1/100 a$



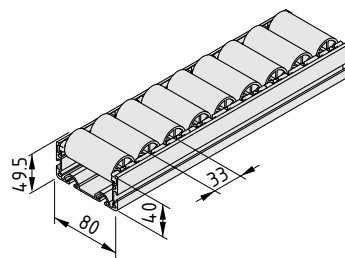
Rollenbahn 6 80x40 E D30



Rollenbahn 6 80x40 E D30 mit Führungsschienen (erhöhte Biegesteifigkeit)



Achtung:
Bei Konstruktionen muss die Belastungsgrenze der angrenzenden Bauteile beachtet werden.



Rollenbahn 6 80x40 E D30



Rollenschiene 6 80x40 E, Al, blank
Rollen D30-63, PA, grau
m = 2,25 kg/m

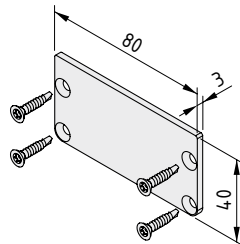
Zuschnitt max. 6000 mm	0.0.667.52
1 Stück à 6000 mm	0.0.667.48

Rollenbahn 6 80x40 E D30 ESD



Rollenschiene 6 80x40 E, Al, blank
Rollen D30-63 ESD, PA, schwarz
m = 2,33 kg/m

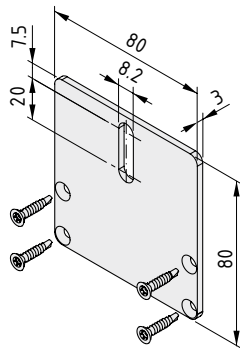
Zuschnitt max. 6000 mm	0.0.667.53
1 Stück à 6000 mm	0.0.667.49



Rollenschiene 80x40, Abdeckplatte 80x40

St, verzinkt, schwarz
4 Senkkopfschrauben selbstbohrend 3,9x19, TX20, St, verzinkt
m = 78,0 g

1 Satz	0.0.668.99
--------	------------



Rollenschiene 80x40, Abdeckplatte 80x80

St, verzinkt, schwarz
4 Senkkopfschrauben selbstbohrend 3,9x19, TX20, St, verzinkt
m = 148,0 g

1 Satz	0.0.669.00
--------	------------



Rollenbahn 6 80x40 Aufnahmen D30

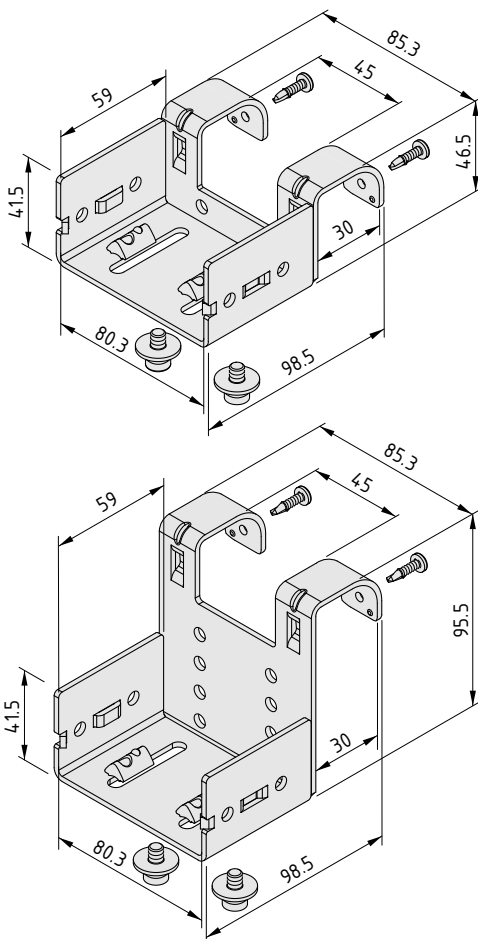
- befestigen Rollenbahn 6 80x40 an Rohren D30
- stabile Verbindung durch Nutensteine
- auch mit integriertem Anschlag



Stabiler Halt in allen Lagen: Die Rollenbahn 6 80x40 Aufnahme D30 befestigt die Rollenbahn 6 80x40 E D30 an einem (Profil-)Rohr D30.

Die Aufnahme kann mit den mitgelieferten Nutensteinen an der Rollenbahn befestigt werden, was zu einer sehr stabilen Verbindung führt. Dadurch lässt sich die Rollenbahn als tragendes Element nutzen, was die Stabilität des Gestells erhöht. Die Aufnahme kann außerdem bei Bedarf mit den beiliegenden Bohrschrauben am Profil fixiert werden.

Hinweis: Zur Verkettung von Transportstrecken mit der Rollenbahn 6 80x40 dienen die Rollenbahn 6 AI Aufnahmen U D30 (0.0.667.56) und I D30 (0.0.667.57). Ihre Bügel liegen versetzt auf der Strebe. Es werden jeweils zwei Aufnahmen jeder Variante in den Nuten 6 der Rollenbahnen verschraubt.



Rollenbahn 6 80x40 Aufnahme D30



Aufnahme, St, verzinkt
 2 Halbrundschraben selbstbohrend St 3,9x16, TX20, St, verzinkt
 2 Zylinderschrauben DIN 6912-M6x12, St, verzinkt
 2 Scheiben ISO 7093-1-6-200 HV, St, verzinkt
 2 Nutensteine 6 St M6, St, verzinkt
 m = 297,0 g

1 Satz 0.0.667.54

Rollenbahn 6 80x40 Aufnahme D30 mit Anschlag H43



Aufnahme, St, verzinkt
 2 Halbrundschraben selbstbohrend St 3,9x16, TX20, St, verzinkt
 2 Zylinderschrauben DIN 6912-M6x12, St, verzinkt
 2 Scheiben ISO 7093-1-6-200 HV, St, verzinkt
 2 Nutensteine 6 St M6, St, verzinkt
 m = 368,0 g

1 Satz 0.0.667.55



Rollenbahn 6 40x40 E Führungsschienen

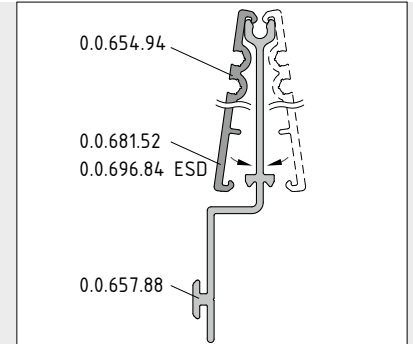
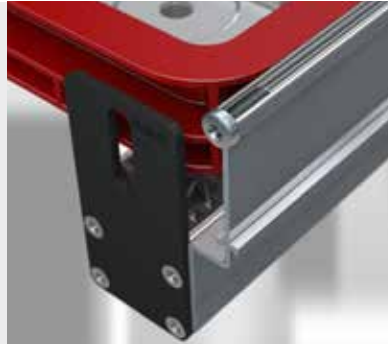
- stabile seitliche Führung aus Aluminium
- in zwei Breiten erhältlich
- erhöhen Steifigkeit aller Rollenbahnen 6 E D30 zusätzlich



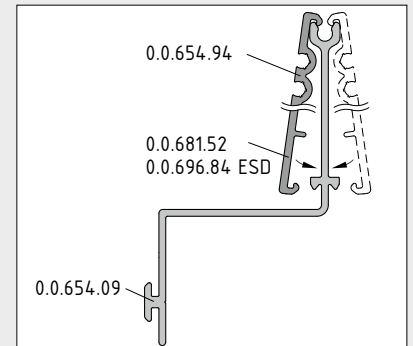
Hart, aber herzlich: Die Führungsschienen der Rollenbahnen 6 E D30 stecken einiges weg. Sie sind aus Aluminium gefertigt und werden in die seitlich verlaufende, spezielle Nut eingeschoben. Dadurch halten sie auch größere Kollisionen aus und springen nicht ab. Sie versteifen die ohnehin robusten Rollenbahnen sogar zusätzlich und reduzieren die Durchbiegung um bis zu 50 Prozent.

Die Führungsschienen gibt es in zwei Ausführungen mit 30 mm (Rollenbahn 6 40x40 E Führungsschiene e 30) und 60 mm (Rollenbahn 6 40x40 E Führungsschiene e 60) Abstand zur Mitte der Rollenbahn.

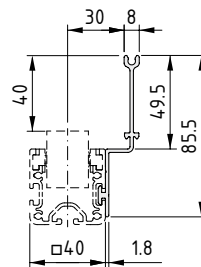
Hinweis: Die Rollenbahn 6 40x40 E Führungsschienen können auch in die seitliche Nut der Rollenschiene 8 40x40 eingeschoben werden.



Gleitleisten können mit item Führungsschienen aus Aluminium verwendet werden. Sie sind in glatt oder profiliert verfügbar und werden einfach seitlich aufgeklipst.



Tipp: Alternativ zum Entgraten können Sie Schnittkanten am oberliegenden Schraubkanal der Führungsschienen mit der Halbrundschaube selbstfurchend M5x16, TX25 abdecken.



Rollenbahn 6 40x40 E Führungsschiene e 30



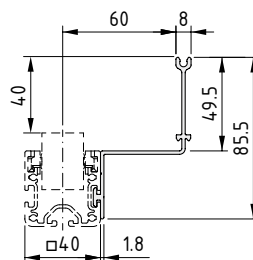
Al, blank
m = 0,62 kg/m

natur, Zuschnitt max. 6000 mm

0.0.657.88

natur, 1 Stück à 6000 mm

0.0.657.87



Rollenbahn 6 40x40 E Führungsschiene e 60



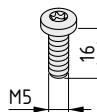
Al, blank
m = 0,77 kg/m

natur, Zuschnitt max. 6000 mm

0.0.654.09

natur, 1 Stück à 6000 mm

0.0.654.05



Halbrundschaube selbstfurchend M5x16, TX25



St, verzinkt
m = 4,0 g

1 Stück

0.0.674.89



Rollenbahn 6 40x40 E Führungsschienen-Gleitleiste Gleitleisten 48x2, glatt

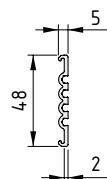
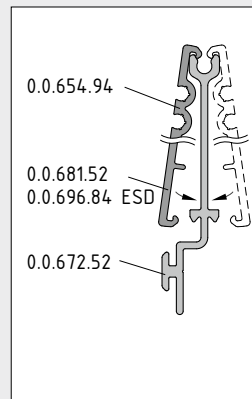
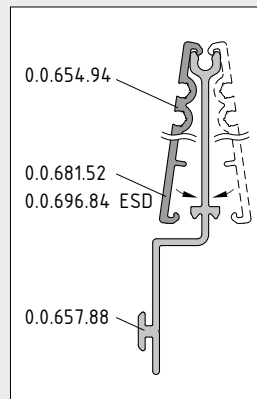
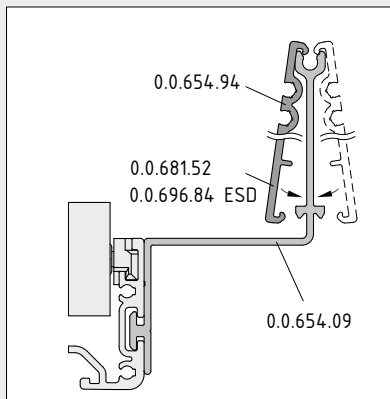
- Abdeckung für Führungsschienen aus Aluminium
- schützen Transportgut auf Rollenbahnen
- reibungsarmer Kunststoff



Schützen, ohne zu verzögern: Gleitleisten aus hochfestem Polyethylen schonen empfindliche Werkstücke.

Die Rollenbahn 6 40x40 E Führungsschienen-Gleitleiste und die Gleitleiste 48x2 können an allen Führungsschienen e und z aus Aluminium befestigt werden. Sie lassen sich auf beiden Seiten des Stegs aufklipsen.

Die Gleitleisten sind in glatt und profiliert verfügbar. Die glatte Ausführung ist auch als ESD-sichere Version erhältlich.

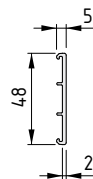


Rollenbahn 6 40x40 E Führungsschienen-Gleitleiste

PE-HD
m = 124,0 g/m

grau ähnlich RAL 7042, 1 Stück à 3000 mm

0.0.654.94

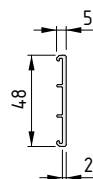


Gleitleiste 48x2, glatt

PE-HD
m = 111,0 g/m

grau ähnlich RAL 7042, 1 Stück à 3000 mm

0.0.681.52



Gleitleiste 48x2, glatt ESD

PE-HD, ESD
m = 116,0 g/m

schwarz ähnlich RAL 9005, 1 Stück à 3000 mm

0.0.696.84





Rollenschiene 6 40x40 E Rollenschiene 6 80x40 E

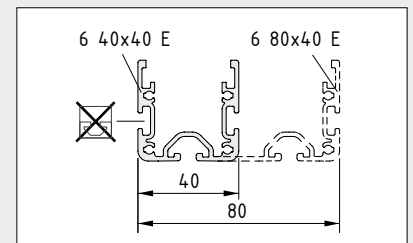
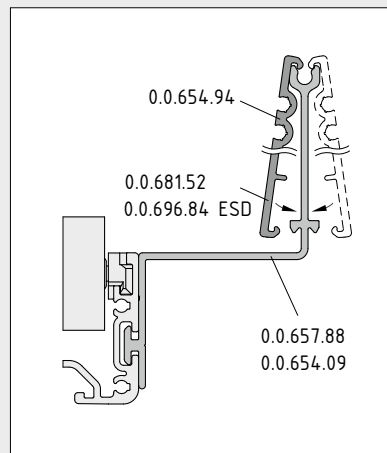
- Basis für individuell bestückte Rollenbahnen
- verschiedene Rollen verfügbar



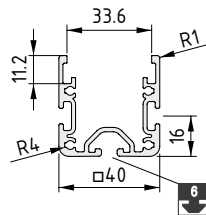
Sie mögen es individuell? Die Rollenschiene 6 40x40 E und 80x40 E ermöglichen die maßgeschneiderte Zusammenstellung Ihrer Rollenbahn 6 E D30.

Die Rollenschiene 6 E bietet dieselben Vorteile wie die vormontierten Rollenbahnen. Sie sind sehr biegesteif und werden über die Profilvernutzung 6 auf der Unterseite kraftschlüssig am Rahmen befestigt. Durch die seitlich einschiebbare Führungsschiene bleiben KLTs und Transportgüter sicher auf der Bahn und das Profil wird zusätzlich versteift.

Zur Befestigung von Rollen müssen die passenden Lagerschienen in der Rollenschiene montiert werden. Die Rollenschiene 6 40x40 E kann dadurch beispielsweise mit farbigen Rollen ausgestattet werden, um den Füllstand der Rollenbahn zu verdeutlichen.



Die Rollenschiene 6 E ist in zwei Breiten (40 und 80 mm) verfügbar. Die Vertiefungen an den Außenseiten sind keine Systemnuten, sondern dienen der Aufnahme der Rollenbahn 6 40x40 E Führungsschiene.

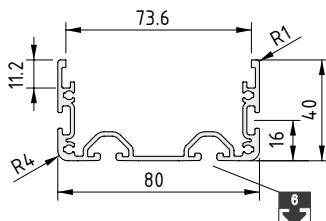


Rollenschiene 6 40x40 E



Al, blank

A [cm ²]	m [kg/m]	I _x [cm ⁴]	I _y [cm ⁴]	W _x [cm ³]	W _y [cm ³]
3,63	0,98	5,00	8,53	1,99	4,27
natur, Zuschnitt max. 6000 mm					
0.0.651.29					
natur, 1 Stück à 6000 mm					
0.0.650.47					



Rollenschiene 6 80x40 E



Al, blank

A [cm ²]	m [kg/m]	I _x [cm ⁴]	I _y [cm ⁴]	W _x [cm ³]	W _y [cm ³]
4,76	1,28	6,18	45,76	2,23	11,44
natur, Zuschnitt max. 6000 mm					
0.0.662.36					
natur, 1 Stück à 6000 mm					
0.0.662.16					



Rollen D30 Rollen D11

- Rollen einzeln erhältlich
- für individuelle Bestückung der Rollenschienen 6 E



Ganz nach Ihren Wünschen! Die Rollen der einbaufertigen item Rollenbahnen 6 E sind auch separat lieferbar. Gestalten Sie Ihre individuelle Rollenbahn, indem Sie beispielsweise verschiedene Rollenarten kombinieren. Die Rollen sind auch in ESD-sicherer Version erhältlich.

Die Rollen dienen auch als Ersatzteile für die Rollenbahnen 6 40x40 E D30 und 6 80x40 E D30.

Bitte achten Sie bei der Bestellung auf die richtige Kombination aus Rolle, Lagerschiene und Rollenschiene. Außerdem muss bei Bedarf eine Achse D4 in der benötigten Breite mitbestellt werden. Folgende Rollen stehen zur Verfügung:

Rolle D30-23:

Belastbare, 23 mm breite Rolle, lieferbar in verschiedenen Farben, wahlweise ohne oder mit Bordscheibe als seitliche Führung.

Rolle D30/2-23:

Rolle in halber Breite, die versetzt angebracht wird. Dies verringert den Achsabstand.

Rolle D11-23:

Durch den besonders geringen Rollenabstand gestalten Sie mit den laufruhigen Rollen D11 gleichmäßig verlaufende Transportstrecken. Erschütterungen werden minimiert, sogar sehr weiche Kartonverpackungen können transportiert werden.

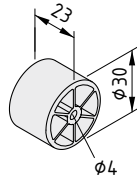
Rolle D30-63

Robuste und leichtgängige Rolle in 63 mm Breite für die Rollenschiene 6 80x40 E oder als Ersatz für beschädigte Elemente der Rollenbahn 6 80x40 E D30.



Für alle nachfolgenden Produkte gilt:

PA



Rolle D30-23

m = 7,5 g

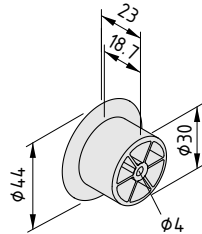
grau ähnlich RAL 7042, 1 Stück	0.0.620.36
signalrot ähnlich RAL 3001, 1 Stück	0.0.620.42
signalgelb ähnlich RAL 1003, 1 Stück	0.0.620.44
signalgrün ähnlich RAL 6032, 1 Stück	0.0.620.46

Rolle D30-23 ESD



m = 8,0 g

schwarz ähnlich RAL 9005, 1 Stück	0.0.620.41
-----------------------------------	------------



Rolle D30-23 mit Bordscheibe

m = 9,0 g

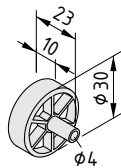
grau ähnlich RAL 7042, 1 Stück	0.0.620.37
signalrot ähnlich RAL 3001, 1 Stück	0.0.620.52
signalgelb ähnlich RAL 1003, 1 Stück	0.0.620.54
signalgrün ähnlich RAL 6032, 1 Stück	0.0.620.56

Rolle D30-23 mit Bordscheibe ESD



m = 10,0 g

schwarz ähnlich RAL 9005, 1 Stück	0.0.620.51
-----------------------------------	------------



Rolle D30/2-23

m = 4,0 g

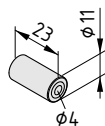
grau ähnlich RAL 7042, 1 Stück	0.0.656.78
--------------------------------	------------

Rolle D30/2-23 ESD



m = 5,0 g

schwarz ähnlich RAL 9005, 1 Stück	0.0.656.85
-----------------------------------	------------



Rolle D11-23

m = 2,0 g

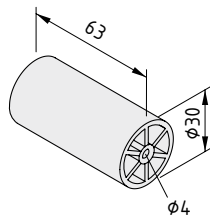
grau ähnlich RAL 7042, 1 Stück	0.0.664.56
--------------------------------	------------

Rolle D11-23 ESD



m = 2,0 g

schwarz ähnlich RAL 9005, 1 Stück	0.0.648.97
-----------------------------------	------------



Rolle D30-63

m = 22,0 g

grau ähnlich RAL 7042, 1 Stück	0.0.662.97
--------------------------------	------------

Rolle D30-63 ESD



m = 24,0 g

schwarz ähnlich RAL 9005, 1 Stück	0.0.664.42
-----------------------------------	------------



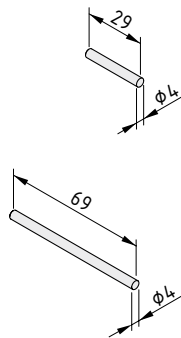
Achsen D4

- stabile Achsen aus rostfreiem Stahl
- zwei Längen passend zu Rollenschienen 6 E



Die stabile Achse aus rostfreiem Stahl gewährleistet einen leichten und ruhigen Lauf der Rollen in der Rollenbahn.

Die Achse ist in zwei Längen erhältlich: mit 29 mm Länge für alle Rollen D30-23, D30/2-23 und D11 sowie mit 69 mm Länge für alle Rollen D30-63.



Achse D4x29

St, rostfrei
m = 3,0 g

1 Stück

0.0.619.13



Achse D4x69

St, rostfrei
m = 7,0 g

1 Stück

0.0.662.37



Lagerschienen 100 D4

- für individuelle Rollenbahnen 6 E
- verschiedene Schienen passend zur jeweiligen Rollenart



Mit den soliden Lagerschienen 100 D4 lassen sich individuelle Rollenbahnen gestalten. Damit befestigen Sie Rollen in den Rollenschienen 6 40x40 E (0.0.651.29) und 6 80x40 E (0.0.662.36). Die Lagerschiene dient auch als Ersatzteil für die Rollenbahnen 6 E.

Der Einbau ist denkbar einfach: Die Lagerschienen werden stirnseitig in die Rollenschiene geschoben und halten ohne Verschrauben. Jede Rolle kann ohne Werkzeug einzeln eingesetzt und gewechselt werden.

Zu den gewünschten Rollen steht die jeweils passende Lagerschiene bereit. Folgende Kombinationen sind möglich:

Lagerschiene 100 D4-20/33 (0.0.649.60):

Rollen D30 (alle Farben) und
Rollen D30/2-23 (0.0.656.78)

Lagerschiene 100 D4-20/33 ESD (0.0.662.24):

Rollen D30 ESD (0.0.620.41) und
Rollen D30/2-23 ESD (0.0.656.85)

Lagerschiene 100 D4-50 (0.0.650.48):

Rollen D30 mit Bordscheibe (alle Farben)

Lagerschiene 100 D4-50 ESD (0.0.662.25):

Rollen D30 mit Bordscheibe ESD (0.0.620.51)

Lagerschiene 100 D4-12,5 (0.0.656.87):

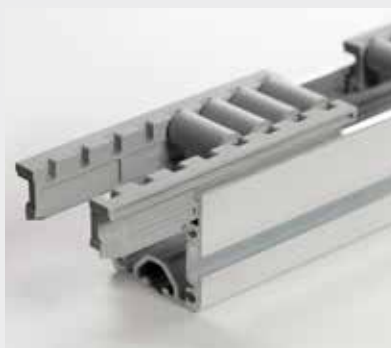
Rollen D11-23 (0.0.664.56)

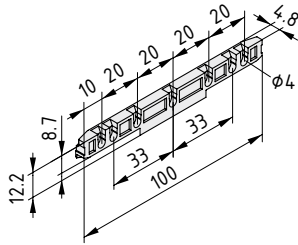
Lagerschiene 100 D4-12,5 ESD (0.0.662.48):

Rollen D11-23 ESD (0.0.648.97)

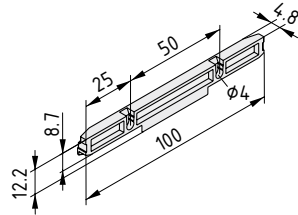
Hinweis:

Die Übersicht „Einzelteile für die Rollenbahnen 6 und 8“ auf den Seiten 120/121 zeigt die passenden Rollen, Achsen und Lagerschienen.



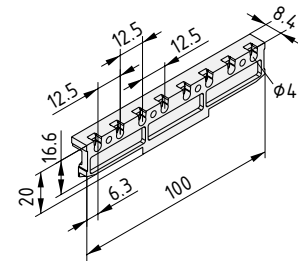


Lagerschiene 100 D4-20/33	
ABS	
m = 5,0 g	
grau ähnlich RAL 7042, 1 Stück	0.0.649.60



Lagerschiene 100 D4-20/33 ESD		ESD EPA
PA-GF, ESD		
m = 6,0 g		
schwarz ähnlich RAL 9005, 1 Stück	0.0.662.24	

Lagerschiene 100 D4-50	
ABS	
m = 5,0 g	
grau ähnlich RAL 7042, 1 Stück	0.0.650.48



Lagerschiene 100 D4-50 ESD		ESD EPA
PA-GF, ESD		
m = 6,0 g		
schwarz ähnlich RAL 9005, 1 Stück	0.0.662.25	

Lagerschiene 100 D4-12,5	
ABS	
m = 8,0 g	
grau ähnlich RAL 7042, 1 Stück	0.0.656.87

Lagerschiene 100 D4-12,5 ESD		ESD EPA
PA-GF, ESD		
m = 10,0 g		
schwarz ähnlich RAL 9005, 1 Stück	0.0.662.48	



Kugelrolleneinsatz D16-33 ESD

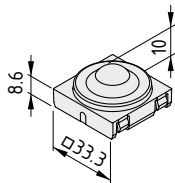
- für Rollenbahn 6 40x40 E D30
- enge Packdichte
- Förderhöhe variierbar



Flüssiger Lauf, wohin Sie wollen! Der Kugelrolleneinsatz D16-33 ESD bewegt Transportgut reibungsarm in jede Richtung. Die Kugelrollen ermöglichen dadurch auch Richtungsänderungen in Karakuri/LCA-Anwendungen und auf Transportstrecken.

Der Einsatz für die Rollenbahn 6 40x40 E D30 ist nur 33 mm lang und damit kompakter als der Kugelrolleneinsatz ESD (0.0.620.26) für die Rollenschiene 8 40x40. Dadurch passen mehr Rollen pro Meter hintereinander. Die hohe Packdichte führt zu einem besonders ruhigen Lauf, weil Behälter auf mehr Kugelrollen aufliegen. In vielen Fällen ermöglicht dies auch eine geringere Neigung der Rollenbahn.

Der Kugelrolleneinsatz wird vormontiert geliefert und ist ESD-sicher. Bei Bedarf kann die Kugel gegen einen Bürstensatz ESD (0.0.622.24) ausgetauscht werden. Je nach Einbaulage des Rahmens kann außerdem die Höhe der Kugelrolle um 0,5 mm variiert werden, um die Förderhöhe anzupassen.



Kugelrolleneinsatz D16-33 ESD



vormontiert
Kugelrolle D24, St
Kugelrolleneinsatz-Käfig, PA-ESD
m = 46,5 g

1 Stück

0.0.700.18



Rollenbahnen 8 D30

- sehr biegesteif und individuell konfigurierbar
- große Auswahl an Rollen, Kugelrollen und anderen Einsätzen
- variabel anschließbar durch Systemnuten 5 und 8

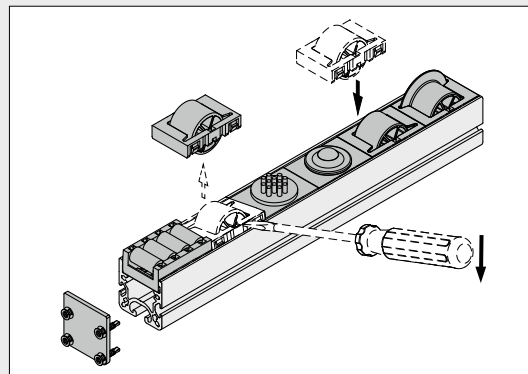


Das Multitalent: Die Rollenbahn 8 D30 ist der Spezialist für knifflige Transportaufgaben. Vorkonfektioniert oder individuell mittels unterschiedlichster funktionaler Einsätze entstehen Förderstrecken, die optimal an die Eigenschaften des Transportguts und an den Prozesstakt angepasst werden können und das auch nachträglich im Sinne eines kontinuierlichen Verbesserungsprozesses.

In der biegesteifen Rollenschiene 8 40x40 lassen sich Rollen-, Kugelrollen-, Bürsten- oder Gleiteinsätze durch einfaches Einrasten beliebig kombinieren.

Durch Systemnuten 5 und 8 können Sie Rollenschiene untereinander oder mit Gestellen, Vereinzlern, Relings oder sonstigen Lösungen verbinden.

Mit den Rollenbahn AI Aufnahmen D30 wird die Rollenbahn 8 D30 in Gestellen aus (Profil-)Rohren befestigt.

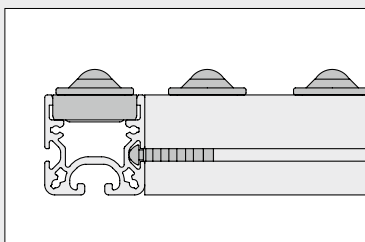


So wird die Rollenschiene 8 40x40 zur individuell bestückten Rollenbahn: Einfach die Einsätze in der Rollenschiene verrasten. Sicherer Abschluss durch Abdeckplatten.

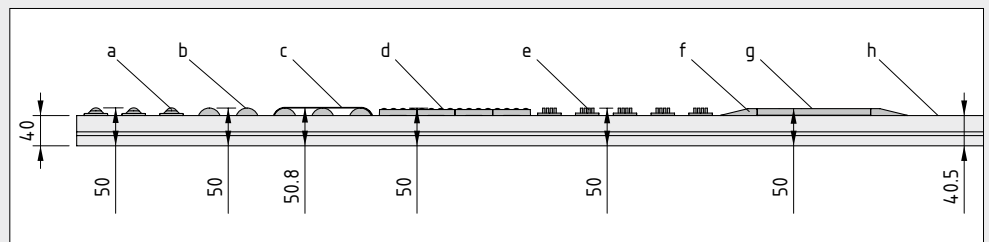


Hinweis:

Vereinzler zum Handling von Werkstückträgern auf der Rollenschiene 8 finden Sie im item Online Shop (item24.de/shop) und im Katalog des item Arbeitsplatzsystems im Kapitel Verkettung von Arbeitsplätzen.



Rechtwinklige Verbindung zweier Rollenschiene 8 40x40 durch Verbindungselemente in der Profilmutter 5.



Mit den verschiedenen Einsätzen wird die Rollenschiene 8 40x40 zum Multitalent:

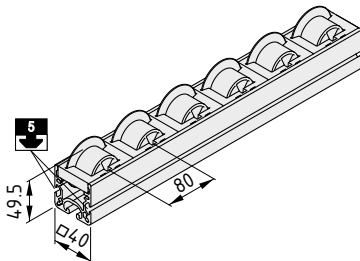
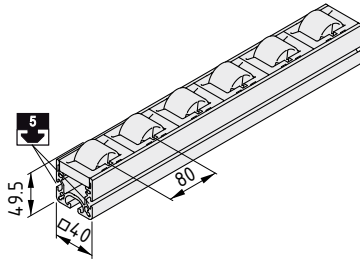
- a: Kugelrolleneinsätze ESD
- b: Rolleneinsätze D30/Rolleneinsätze D30 mit Bordscheibe, optional ESD
- c: Rollenschiene 8 40x40, Bremse
- d: Rolleneinsätze 4xD11, optional ESD
- e: Bürsteneinsätze ESD
- f: Gleitkeileinsatz ESD
- g: Rollenschiene 8 40x40, Gleitleiste ESD – Hocheinbau
- h: Rollenschiene 8 40x40, Gleitleiste ESD – Flacheinbau

Beim Bau von Regalen sind die jeweiligen gesetzlichen Richtlinien wie die DGUV Normen einzuhalten. Beachten Sie, dass die Belastbarkeit der item Rollenbahnen die Tragkraft anderer Komponenten überschreiten kann. Die von item maximal empfohlene Durchbiegung (f) für zwei parallele Rollenbahnen beträgt: $f < 1/100 a$



Tipp:

Abhängig von Art und Form des Transportguts kann sich das Gewicht während des Bewegungsverlaufs ungleichmäßig auf die Rollen verteilen. Planen Sie die höhere Punktbelastung bei der Auswahl ein.



Rollenbahn 8 D30



Rollenschiene 8 40x40, Al, eloxiert, natur
Rolleneinsätze, schwarz
m = 1,70 kg/m

Zuschnitt max. 6000 mm

0.0.628.40

Rollenbahn 8 D30 ESD



Rollenschiene 8 40x40, Al, eloxiert, natur
Rolleneinsätze, schwarz
m = 1,70 kg/m

Zuschnitt max. 6000 mm

0.0.628.42

Rollenbahn 8 D30 mit Bordscheibe



Rollenschiene 8 40x40, Al, eloxiert, natur
Rolleneinsätze mit Bordscheibe, schwarz
m = 1,70 kg/m

Zuschnitt max. 6000 mm

0.0.628.41

Rollenbahn 8 D30 ESD mit Bordscheibe



Rollenschiene 8 40x40, Al, eloxiert, natur
Rolleneinsätze mit Bordscheibe, schwarz
m = 1,70 kg/m

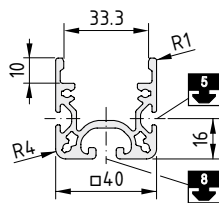
Zuschnitt max. 6000 mm

0.0.628.43



Rollenschiene 8 40x40

- mit Einsätzen individuell bestückbar
- sehr hohe Biegesteifigkeit
- beste Anschlussmöglichkeiten durch drei Systemnuten



Rollenschiene 8 40x40



Al, eloxiert

A [cm ²]	m [kg/m]	I _x [cm ⁴]	I _y [cm ⁴]	W _x [cm ³]	W _y [cm ³]
4,65	1,28	5,65	9,87	3,86	4,93

natur, Zuschnitt max. 6000 mm

0.0.626.91

natur, 1 Stück à 6000 mm

0.0.618.28



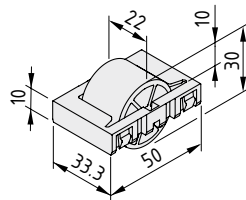
Rolleneinsätze D30

- leichtlaufende Rollen in einsatzfertigen Modulen
- verschiedene Farben ermöglichen Füllstandsmarken
- als ESD-sichere Ausführung lieferbar



Für alle nachfolgenden Produkte gilt:

Rolle D30, PA
Gehäuse, PA-GF, schwarz
Achse, St, rostfrei



Rolleneinsatz D30

m = 18,1 g

schwarz ähnlich RAL 9005, 1 Stück	0.0.620.16
signalrot ähnlich RAL 3001, 1 Stück	0.0.627.06
signalgelb ähnlich RAL 1003, 1 Stück	0.0.627.07
signalgrün ähnlich RAL 6032, 1 Stück	0.0.627.08

Rolleneinsatz D30 ESD

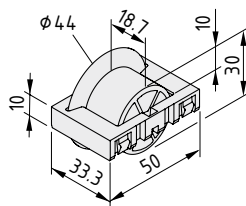


m = 19,2 g

schwarz ähnlich RAL 9005, 1 Stück	0.0.622.27
-----------------------------------	------------

Für alle nachfolgenden Produkte gilt:

Rolle D30 mit Bordscheibe, PA
Gehäuse, PA-GF, schwarz
Achse, St, rostfrei



Rolleneinsatz D30 mit Bordscheibe

m = 19,6 g

schwarz ähnlich RAL 9005, 1 Stück	0.0.620.06
signalrot ähnlich RAL 3001, 1 Stück	0.0.627.09
signalgelb ähnlich RAL 1003, 1 Stück	0.0.627.10
signalgrün ähnlich RAL 6032, 1 Stück	0.0.627.11

Rolleneinsatz D30 mit Bordscheibe ESD



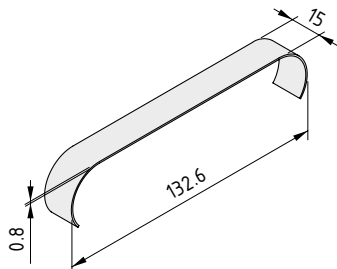
m = 21,0 g

schwarz ähnlich RAL 9005, 1 Stück	0.0.622.28
-----------------------------------	------------



Rollenschiene 8 40x40, Bremse

- bremst Werkstücke an der gewünschten Stelle
- einfach auf die Rolleneinsätze aufstecken



Rollenschiene 8 40x40, Bremse



St, rostfrei
m = 20,0 g

1 Stück

0.0.619.34



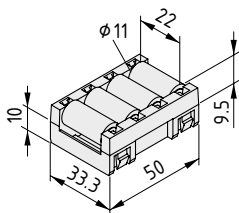
Rolleneinsätze 4xD11

- geringer Rollenabstand für ruhigen Lauf
- auch für grob strukturierte Behälterböden
- hohe Tragfähigkeit



Für alle nachfolgenden Produkte gilt:

4 Rollen D11, PA
Gehäuse, PA-GF, schwarz
4 Achsen, St, rostfrei



Rolleneinsatz 4xD11

m = 31,0 g

schwarz ähnlich RAL 9005, 1 Stück

0.0.644.55

Rolleneinsatz 4xD11 ESD



m = 30,0 g

schwarz ähnlich RAL 9005, 1 Stück

0.0.648.98



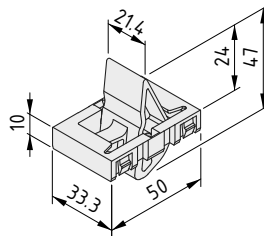
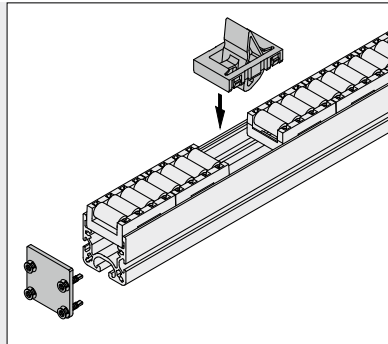
Rücklaufsicherungseinsatz ESD

- kontrolliert die Laufrichtung
- auch als Transportsicherung bei mobilen Lösungen
- für die Rollenschiene 8 40x40



Der Rücklaufsicherungseinsatz ESD lässt Behälter und Waren nur in eine Richtung passieren. Bei verketteten Arbeitsplätzen, auch in One-Piece-Flow-Szenarien, wird damit der vorgeschriebene Weg von Werkstückträgern oder Behältern sichergestellt. Bei der Verwendung in mobilen Materialbereitstellungen wirken die Einsätze als Transportsicherung.

Der Rücklaufsicherungseinsatz ESD ist kompatibel mit der modular aufgebauten Rollenschiene 8 40x40 und lässt sich, wie die anderen verfügbaren Einsätze auch, nachträglich werkzeuglos einrasten. Die Rücklaufsicherung ist serienmäßig ESD-sicher.



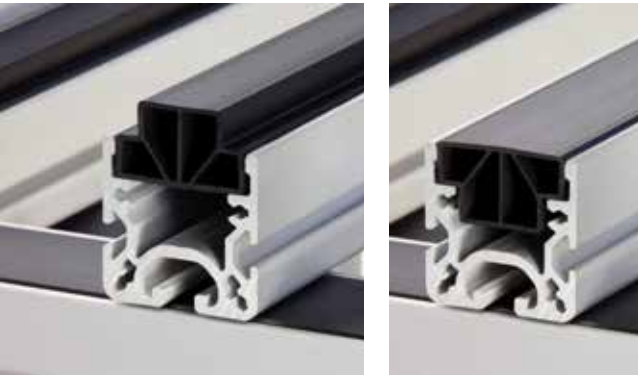
Rücklaufsicherungseinsatz ESD



Gehäuse, PA-GF, schwarz
 Rücklaufsicherung D4-23, PA-GF, schwarz
 Achse, St, rostfrei
 m = 19,0 g

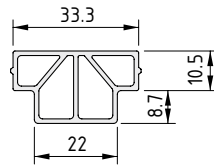
1 Stück

0.0.675.98



Rollenschiene 8 40x40, Gleitleiste ESD

- verschleißarme Leisten zum einfachen Warentransport
- Einbau in zwei Höhenlagen
- aus ESD-sicherem Kunststoff



Rollenschiene 8 40x40, Gleitleiste ESD



PE-HD
m = 140,0 g/m

schwarz, Zuschnitt max. 3000 mm

0.0.622.26

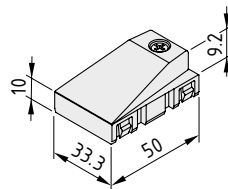
schwarz, 1 Stück à 3000 mm

0.0.620.00



Gleitkeileinsatz ESD

- sanfter Übergang zwischen den beiden Höhenlagen der Gleitleisten



Gleitkeileinsatz ESD



Gleitkeil, PA-ESD, schwarz
Gehäuse, PA-GF, schwarz
Halbrundschaube Z3,5x15, St, verzinkt
m = 20,0 g

1 Stück

0.0.620.84



Kugelrolleneinsatz ESD

- bewegt Transportgut in zwei Dimensionen
- ideal für flexible Warenschleusen

Bürsteneinsatz ESD

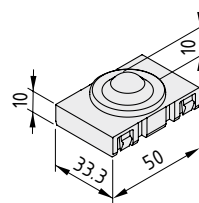
- elastische Fasern für leisen Transport
- schonender Kratzschutz mit geringer Reibung



In beliebige Richtungen verschieben: Der Kugelrolleneinsatz ESD ermöglicht es, die Förderrichtung von Behältern und Werkstückträgern ohne Kraftaufwand zu ändern. Die reibungsarmen Kugelrollen sind ideal, um Schleusen in Transportstrecken zu gestalten oder Rollenbahnen abgewinkelt umzulenken.

Der Kugelrolleneinsatz ESD wird in der Rollenschiene 8 eingerastet. Als Kugelrollensatz sind die Kugelrollen ohne Gehäuse verfügbar. So können sie beispielsweise in Tischplatten montiert werden, um die Kugelrollen im gewünschten Abstand auf der Fläche anzubringen.

Beim Bürsteneinsatz ESD gleiten Waren und Behälter schonend über elastische Fasern. Er wird in der Rollenschiene 8 verwendet. Mit dem Bürsteneinsatz ESD lassen sich Flächenelemente ausstatten, die an die Verkettungsbahn anschließen. Die Bürsten erlauben die Bewegung in alle Richtungen, um Waren flexibel aus- und einzuschleusen oder sie schonend zu lagern.

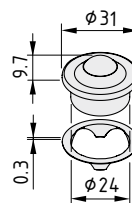


Kugelrolleneinsatz ESD

Kugelrolle D24, St
Gehäuse, PA-GF, schwarz
m = 50,0 g

1 Stück

0.0.620.26

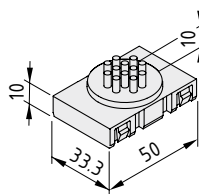


Kugelrollensatz

Kugelrolle D24, St
Befestigungs-Klipp, St, verzinkt
m = 45,0 g

1 Satz

0.0.620.93

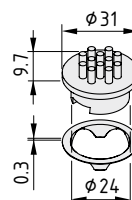


Bürsteneinsatz ESD

Tellerbürste ESD, PA, schwarz
Gehäuse, PA-GF, schwarz
m = 18,0 g

1 Stück

0.0.622.22



Bürstensatz ESD

Tellerbürste ESD, PA, schwarz
Befestigungs-Klipp, St, verzinkt
m = 8,0 g

1 Satz

0.0.622.24





Rollenbahn AI Aufnahmen D30

- fester Halt für Rollenschiene 8 40x40
- auch mit integriertem Anschlag

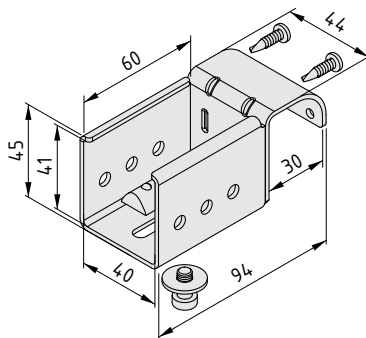


Die Rollenbahn AI Aufnahme D30 ist die Standardbefestigung für die Rollenbahn 8 D30. Die Rollenschiene 8 40x40 wird einfach eingehängt. Zur Sicherung kann die Aufnahme zusätzlich am (Profil-)Rohr D30 und an der Rollenbahn verschraubt werden.

Am Ende der Strecke bildet die Rollenbahn AI Aufnahme D30 mit Anschlag H43 einen verlässlichen Endpunkt. Zusammen mit dem Rahmen sorgt der 43 mm hohe Anschlag dafür, dass Behälter etc. gestoppt werden.

Das Design der Rollenbahn AI Aufnahme D30 mit Anschlag H43 vorne unterstützt kurze Greifwege, weil Kästen oberhalb der horizontalen Strebe zum Stehen kommen. Das erleichtert den Zugriff zusätzlich und bietet einen ergonomischen Vorteil.

Mit der Rollenbahn AI Aufnahme U D30 und I D30 entstehen Transportstrecken mit wechselndem Gefälle. Zusammen bilden sie einen sicheren Übergang für das Transportgut von einem Abschnitt zum nächsten.



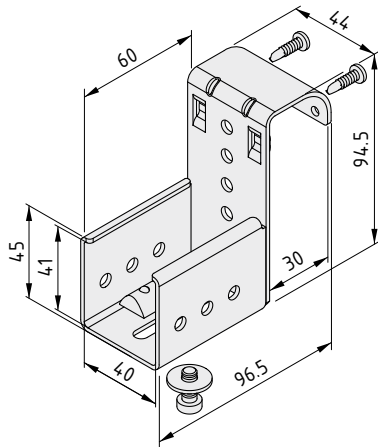
Rollenbahn AI Aufnahme D30



Aufnahme, St, verzinkt
 2 Halbrundsrauben selbstbohrend St 3,9x16, TX20, St, verzinkt
 Zylinderschraube DIN 6912-M6x14, St, verzinkt
 Scheibe ISO 7093-1-6-200 HV, St, verzinkt
 Nutenstein 8 St M6, St, verzinkt
 m = 200,0 g

1 Satz

0.0.652.48



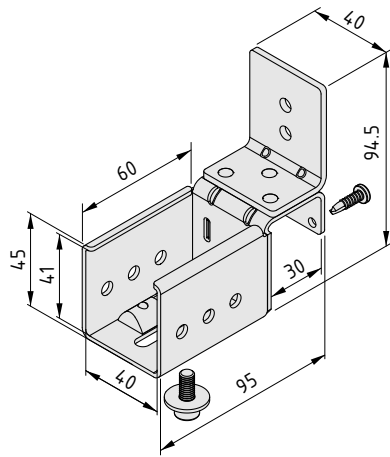
Rollenbahn AI Aufnahme D30 mit Anschlag H43



Aufnahme, St, verzinkt
 2 Halbrundsrauben selbstbohrend St 3,9x16, TX20, St, verzinkt
 Zylinderschraube DIN 6912-M6x14, St, verzinkt
 Scheibe ISO 7093-1-6-200 HV, St, verzinkt
 Nutenstein 8 St M6, St, verzinkt
 m = 224,0 g

1 Satz

0.0.652.57



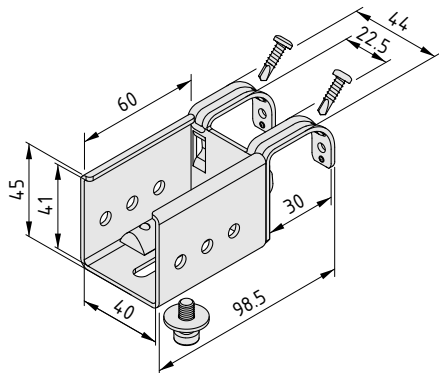
Rollenbahn AI Aufnahme D30 mit Anschlag H43 vorne



Aufnahme, St, verzinkt
 2 Halbrundsrauben selbstbohrend St 3,9x16, TX20, St, verzinkt
 Zylinderschraube DIN 6912-M6x14, St, verzinkt
 Scheibe ISO 7093-1-6-200 HV, St, verzinkt
 Nutenstein 8 St M6, St, verzinkt
 m = 263,0 g

1 Satz

0.0.662.31



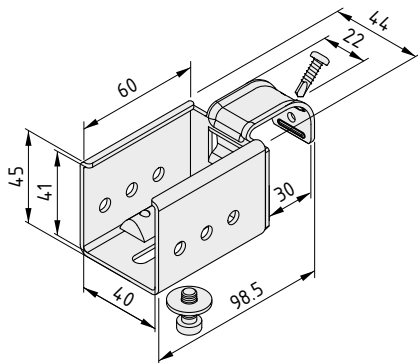
Rollenbahn AI Aufnahme U D30



Aufnahme, St, verzinkt
 2 Halbrundsrauben selbstbohrend St 3,9x16, TX20, St, verzinkt
 Zylinderschraube DIN 6912-M6x14, St, verzinkt
 Scheibe ISO 7093-1-6-200 HV, St, verzinkt
 Nutenstein 8 St M6, St, verzinkt
 m = 179,0 g

1 Satz

0.0.652.58



Rollenbahn AI Aufnahme I D30



Aufnahme, St, verzinkt
 Halbrundschraube selbstbohrend St 3,9x16, TX20, St, verzinkt
 Zylinderschraube DIN 6912-M6x14, St, verzinkt
 Scheibe ISO 7093-1-6-200 HV, St, verzinkt
 Nutenstein 8 St M6, St, verzinkt
 m = 176,0 g

1 Satz

0.0.652.64



Hinweis:

Detaillierte Angaben zu den Einbaumaßen der Rollenbahnen inklusive Aufnahmen finden Sie im Kapitel Technische Daten.



Relingträger 8/5 100x80 Reling-Verbindungssatz 5-135°

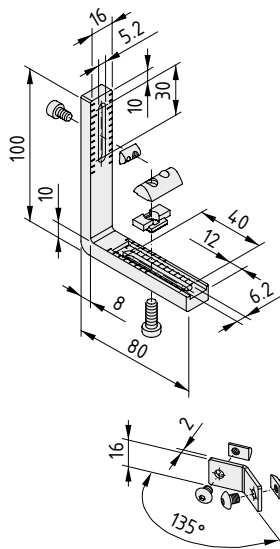
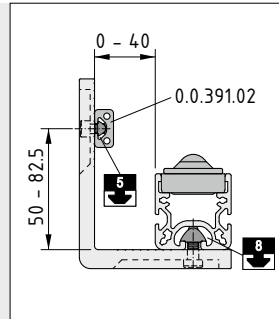
- seitliche Führung für Transportbahnen
- individuelle Reling aus Profilen der Baureihe 5
- integrierte Skalen zur einfachen Ausrichtung



Die Reling aus Profilen 5 gibt Behältern und Waren seitlichen Halt auf der Rollenbahn 8 D30. Der Relingträger 8/5 100x80 wird in der Nut 8 der Rollenschiene 8 40x40 befestigt. Durch den weiten Verstellbereich können Sie den Abstand zwischen Reling und Rollenbahn einfach anpassen.

Die Reling wird individuell aus Profilen 5 konstruiert, beispielsweise aus dem flachen Profil 5 40x10 (0.0.391.06) oder Profil 5 40x10 (0.0.391.06). Dadurch lässt sich die Höhe der Reling individuell anpassen.

Bei abknickenden Rollenbahnstrecken werden die Profile 5 mit dem Reling-Verbindungssatz 5-135° verbunden. Dies ermöglicht sanfte Übergänge ohne spitze Winkel in der Reling.



Relingträger 8/5 100x80



GD-Zn, weißaluminium ähnlich RAL 9006
Raste, GD-Zn
Nutenstein V 8 St M6, St, verzinkt
Nutenstein 5 St M5, St, verzinkt
Zylinderschraube DIN 7984-M6x16, St, verzinkt
Zylinderschraube DIN 912-M5x8, St, verzinkt
m = 135,0 g

1 Satz

0.0.622.20

Reling-Verbindungssatz 5-135°



Winkellasche 5-135°, St, rostfrei
2 Nutensteine 5 St M5, St, verzinkt
2 Halbrundschraben ISO 7380 M5x6, St, verzinkt
m = 15,0 g

1 Satz

0.0.627.35

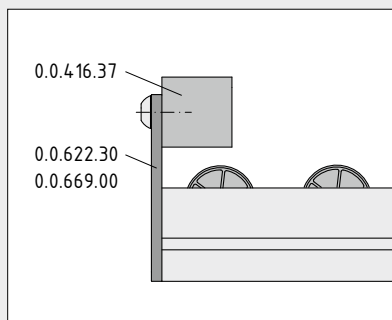


Rollenschiene 8 Abdeckplatten

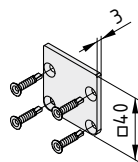
- Schnittkanten sicher abdecken
- auch mit integriertem Anschlag

Der perfekte Abschluss für die Rollenschiene 6 und 8, ein sicherer Rückhalt für die Lagerschiene und Schutz vor Verletzungen. Während die Abdeckplatten in Höhe 40 mm einen sauberen Abschluss der Rollenschiene sicherstellen, dienen die höheren Versionen (Höhe 80 mm) gleichzeitig als Anschlag. Sie besitzen zusätzlich ein Langloch, um einen Anschlagpuffer zu befestigen.

Die Montage der Abdeckplatte erfolgt ganz einfach durch selbstbohrende Schrauben in der Rollenschiene.



Als Abschluss der Rollenschiene befestigen Sie bei Bedarf einen Anschlagdämpfer (siehe Gesamtkatalog MB Systembaukasten) einfach an der Abdeckplatte.

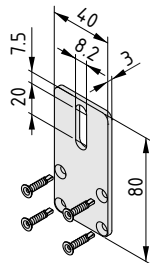


Rollenschiene 8 Abdeckplatte 40x40

St, verzinkt, schwarz
 4 Senkkopfschrauben selbstbohrend 3,9x19, TX20, St, verzinkt
 m = 60,0 g

1 Satz

0.0.622.29

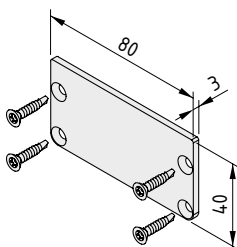


Rollenschiene 8 Abdeckplatte 80x40

St, verzinkt, schwarz
 4 Senkkopfschrauben selbstbohrend 3,9x19, TX20, St, verzinkt
 m = 102,0 g

1 Satz

0.0.622.30

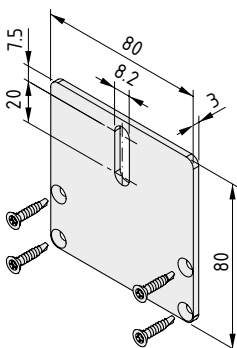


Rollenschiene 80x40, Abdeckplatte 80x40

St, verzinkt, schwarz
 4 Senkkopfschrauben selbstbohrend 3,9x19, TX20, St, verzinkt
 m = 78,0 g

1 Satz

0.0.668.99



Rollenschiene 80x40, Abdeckplatte 80x80

St, verzinkt, schwarz
 4 Senkkopfschrauben selbstbohrend 3,9x19, TX20, St, verzinkt
 m = 148,0 g

1 Satz

0.0.669.00



Transportrollen TR30

- leichtlaufende Lager ermöglichen kleinste Förderwinkel
- Rollen aus Aluminium oder Kunststoff
- individuelle Länge und Breite der Bahn



Transportstrecken bedarfsgerecht planen, schnell vor Ort aufbauen, jederzeit anpassen! Mit der item Lösung für Transportrollenbahnen nutzen Sie alle Stärken des Lean Production Systembaukastens für die einfache Weiterleitung von Kisten und Waren.

Möglich wird das durch den Lagerblock D30 100 D5-33 und den Transportrolle TR30, Lagerflansch D27/D5. Der Lagerblock wird ohne Werkzeug oder Bearbeitung direkt auf ein Profiltröhr D30 aufgeklipst und bietet Platz für bis zu drei Transportrollen. Der Lagerflansch verwandelt jedes Rohr D30 (0.0.628.56) in eine Transportrolle. Somit genügen wenige Bauteile, um in kürzester Zeit Transportrollenbahnen in individueller Länge und Breite zu bauen, die für eine Vielzahl von Transportgütern geeignet sind.

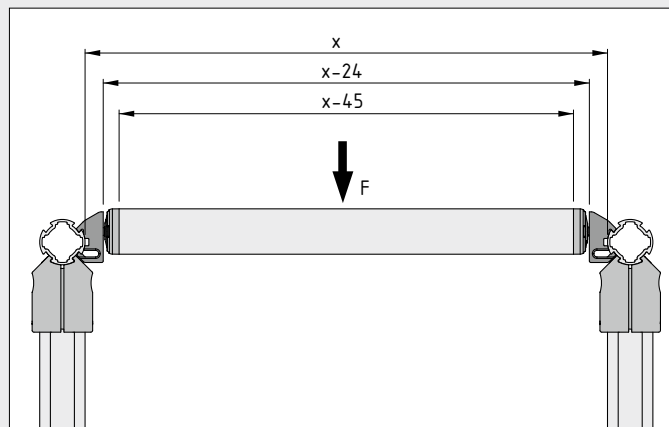
Der stabile Lagerblock muss nicht verschraubt werden – außer bei der ESD-sicheren Transportrolle TR30, Lagerflansch D27/D5 ESD, weil hier durch die Schraube im Lagerblock der leitfähige Kontakt zum Rohr sichergestellt wird.

Der Transportrolle TR30, Lagerflansch D27/D5 zeichnet sich durch hohe Belastbarkeit und sehr leichten Lauf aus. Zwei belastbare Stahlrillenkugellager sorgen für eine lange Lebensdauer. Der Lagersatz wird einfach in das Rohr D30 gedrückt. Das stabile Aluminiumrohr besitzt eine geringe Durchbiegung und eignet sich ideal für breite Rollenbahnen.

Für den schonenden und kratzfreien Transport können Transportrollen mit dem Rohr D30x1,8 KU aus Kunststoff gebaut werden. Wegen der erforderlichen größeren Wandstärke des Kunststoffrohrs muss hier der Transportrolle TR30, Lagerflansch D26,4/D5 verwendet werden.



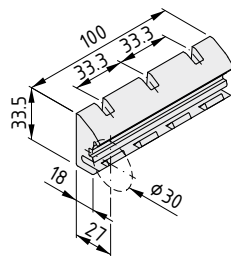
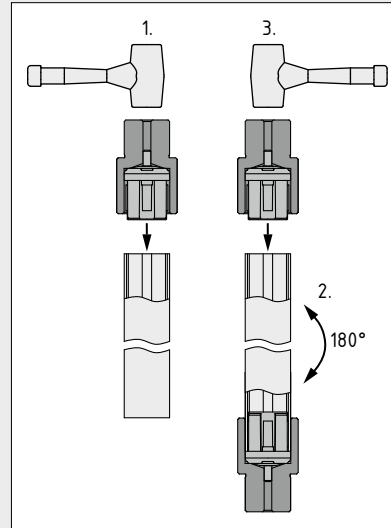
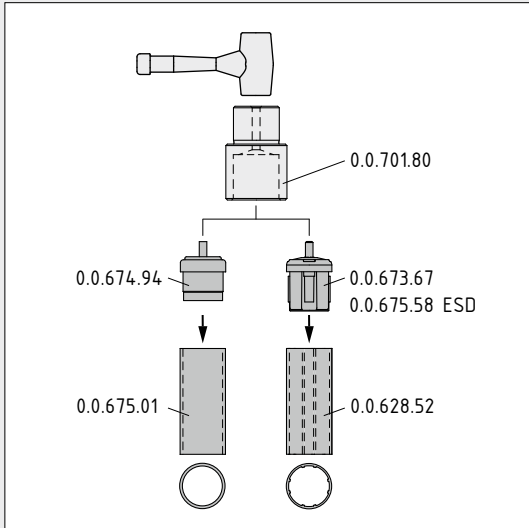
Tipp: Um die Achse des Lagerflanschs bei der Montage nicht zu beschädigen, sollten Sie das Montagewerkzeug D30/D5,2-30 (0.0.701.80) verwenden. Die Aluminiumbuchse ermöglicht den schonenden Einsatz eines Hammers und sorgt für das gleichmäßige Eindrücken des Gehäuses in das Profil.



X_{\max} Al = 600 mm	X_{\max} KU = 400 mm
X_{\min} Al = 55 mm	X_{\min} KU = 55 mm
F_{\max} Al = 100 N	F_{\max} KU = 50 N

Wegen der unterschiedlichen Wandstärke der Rohre D30 aus Aluminium und aus Kunststoff muss der passende Lagerflansch verwendet werden. Beide Varianten verwenden die gleichen Lagerblöcke. ESD-sichere Transportstrecken können nur mit Transportrollen aus Aluminium gebaut werden.

Rohr D30 (0.0.628.56)		Rohr D30x1,8 KU (0.0.675.02)	
0.0.673.67 0.0.675.58	0.0.671.52 0.0.671.99	0.0.674.94 	0.0.671.52



Lagerblock D30 100 D5-33

PA-GF
m = 31,0 g

grau ähnlich RAL 7042, 1 Stück

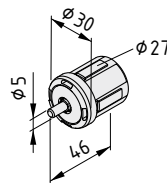
0.0.671.52

Lagerblock D30 100 D5-33 ESD

PA-GF, ESD
m = 33,0 g

schwarz ähnlich RAL 9005, 1 Stück

0.0.671.99



Transportrolle TR30, Lagerflansch D27/D5

PA-GB
m = 62,0 g

grau ähnlich RAL 7042, 1 Stück

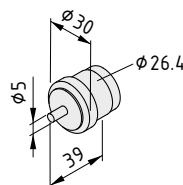
0.0.673.67

Transportrolle TR30, Lagerflansch D27/D5 ESD

PA-GB, ESD
m = 32,0 g

schwarz ähnlich RAL 9005, 1 Stück

0.0.675.58



Transportrolle TR30, Lagerflansch D26,4/D5

PA
m = 16,0 g

grau ähnlich RAL 7042, 1 Stück

0.0.674.94



Rohr D30



Al, eloxiert

A [cm ²]	m [kg/m]	I _x [cm ⁴]	I _y [cm ⁴]	I _t [cm ⁴]	W _x [cm ³]	W _y [cm ³]	
1,26	0,34	1,29	1,29	2,44	0,86	0,86	
natur, Zuschnitt max. 6000 mm							0.0.628.56
natur, 1 Stück à 6000 mm							0.0.628.52
natur, 1 Stück à 4000 mm							0.0.685.05
natur, 1 Stück à 3000 mm							0.0.678.19



Rohr D30x1,8 KU

PVC

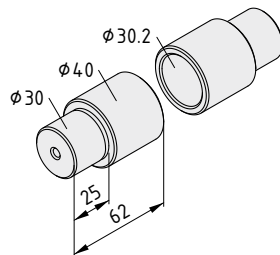
A [cm ²]	m [kg/m]	I _x [cm ⁴]	I _y [cm ⁴]	I _t [cm ⁴]	W _x [cm ³]	W _y [cm ³]	
1,59	0,22	1,59	1,59	3,18	1,06	1,06	
grau ähnlich RAL 7042, Zuschnitt max. 6000 mm							0.0.675.02
grau ähnlich RAL 7042, 1 Stück à 6000 mm							0.0.675.01



Montagewerkzeug D30/D5,2-30

Schonendes Einsetzen! Das Montagewerkzeug D30/D5,2-30 ist eine praktische Hilfe zum Bau von Transportstrecken mit den item Transportrollen TR30. Mit der robusten Aluminiumbuchse drücken Sie den Lagerflansch D27/D5 (0.0.673.67) behutsam und gleichmäßig in das Rohr D30.

Das Montagewerkzeug deckt die Achse des Lagerflanschs ab. Dadurch kann dieser mit einem Hammer in einem Rohr D30x1,8 KU (0.0.675.01) aus Kunststoff oder einem Rohr D30 (0.0.628.52) aus Aluminium montiert werden. Zum Schutz der Achsen auf beiden Seiten enthält der Satz zwei Aluminiumbuchsen.



Montagewerkzeug D30/D5,2-30



Al

m = 222,0 g

1 Satz

0.0.701.80



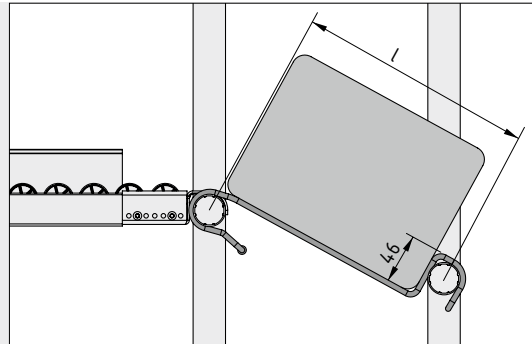
Gleitbügel D30

- einfache Behälter-Bereitstellung mit Anschlag
- schnell montiert auf allen (Profil-)Rohren D30
- umschließt Rollenbahnaufnahmen bis 40 mm Breite

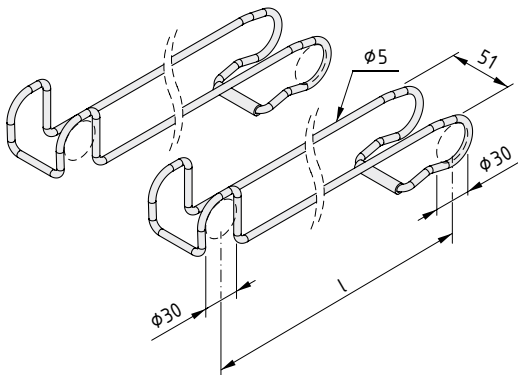


Das Bereitstellen von Behältern kann so einfach sein: Kleinladungsträger gleiten das letzte Stück einer Transportstrecke auf Gleitbügel D30 und werden durch den integrierten Anschlag sicher gehalten. Die Stahlbügel sind passend für Behälter mit einer Tiefe von 200, 300 und 400 mm in Förderrichtung verfügbar.

Die Gleitbügel D30 sind im Handumdrehen montiert. Sie werden einfach zwischen zwei (Profil-)Rohren eingehängt. Die oberen Drahtenden können um bereits verschraubte Rollenbahnaufnahmen mit einer Breite von 40 mm geführt werden. So lässt sich eine abgewinkelte Entnahmestelle auch nachträglich ergänzen.



Die Länge der Gleitbügel ist auf die Maße der Transportboxen abgestimmt. Die oberen Drahtenden werden durch einen zusätzlichen Verbindungsschlauch gehalten, um seitliche Bewegung zu verhindern.



Gleitbügel D30 220



2 Gleitbügel 220, St, rostfrei
2 Schlauchabschnitte, CR, schwarz
l = 220 mm
m = 280,0 g

1 Satz

0.0.658.77

Gleitbügel D30 330



2 Gleitbügel 330, St, rostfrei
2 Schlauchabschnitte, CR, schwarz
l = 330 mm
m = 348,0 g

1 Satz

0.0.658.76

Gleitbügel D30 440



2 Gleitbügel 440, St, rostfrei
2 Schlauchabschnitte, CR, schwarz
l = 440 mm
m = 416,0 g

1 Satz

0.0.658.75



Gleitleisten D30

- reibungsarmer Transport von Behältern und Waren
- auch als farbige Markierung
- einfach montier- und entfernbar

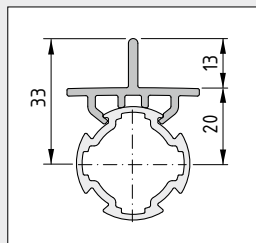
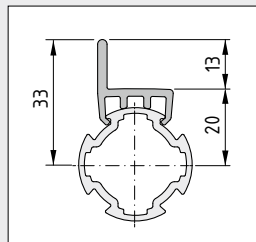
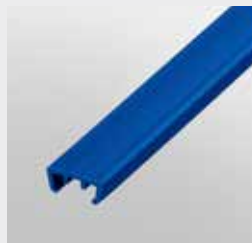
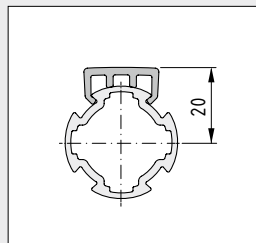


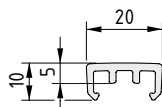
Immer in der Spur bleiben! Die Gleitleisten D30 verwandeln jedes Profilrohr D30 in eine Förderstrecke. Behälter lassen sich ganz einfach über die reibungsarmen Leisten schieben. Der Kunststoff ist abriebfest und hinterlässt keine Striemen.

item Gleitleisten D30 werden einfach auf ein Profilrohr D30 oder ein Profil 6 D30 aufgerastet. Sieben Farbtöne sind verfügbar. Dadurch lassen sich Gleitleisten auch für das visuelle Management nutzen. Farben können beispielsweise den Inhalt eines Transportwagens signalisieren. Mit einem Blick ist erkennbar, wo Ausschuss und wo fertige Produkte abgelegt werden.

Der seitliche Steg der Gleitleiste D30 mit Führungssteg H13 sorgt dafür, dass Transportbehälter in der Bahn bleiben. Außerdem kann er auch als seitlicher Halt für Flächenelemente dienen, die in die Umrandung gelegt werden. Die Gleitleiste D30 mit Führungssteg H13 lässt sich durch ihren zentralen Steg für parallele Bahnen nutzen. Dadurch werden weniger Trägerprofile und Verbindungselemente benötigt.

Um empfindliche Güter und Werker zu schützen, sind Gleitleisten D30 auch in ESD-sicherer Version verfügbar.





Gleitleiste D30

PE-HD
m = 74,5 g/m

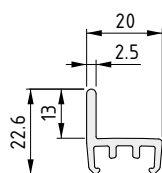
grau ähnlich RAL 7042, 1 Stück à 2000 mm	0.0.634.42
rot ähnlich RAL 3020, 1 Stück à 2000 mm	0.0.689.47
gelb ähnlich RAL 1021, 1 Stück à 2000 mm	0.0.689.49
grün ähnlich RAL 6024, 1 Stück à 2000 mm	0.0.689.51
blau ähnlich RAL 5017, 1 Stück à 2000 mm	0.0.689.53
orange ähnlich RAL 2011, 1 Stück à 2000 mm	0.0.689.55

Gleitleiste D30 ESD



PE-HD, ESD
m = 81,0 g/m

schwarz ähnlich RAL 9005, 1 Stück à 2000 mm	0.0.634.55
---	------------



Gleitleiste D30 mit Führungssteg H13

PE-HD
m = 97,0 g/m

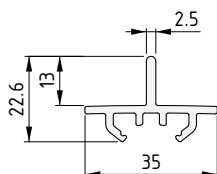
grau ähnlich RAL 7042, 1 Stück à 2000 mm	0.0.671.30
--	------------

Gleitleiste D30 mit Führungssteg H13 ESD



PE-HD, ESD
m = 129,0 g/m

schwarz ähnlich RAL 9005, 1 Stück à 2000 mm	0.0.671.33
---	------------



Gleitleiste D30 mit Führungssteg H13 z

PE-HD
m = 130,0 g/m

grau ähnlich RAL 7042, 1 Stück à 2000 mm	0.0.692.45
--	------------

Gleitleiste D30 mit Führungssteg H13 z ESD



PE-HD, ESD
m = 148,0 g/m

schwarz ähnlich RAL 9005, 1 Stück à 2000 mm	0.0.692.51
---	------------



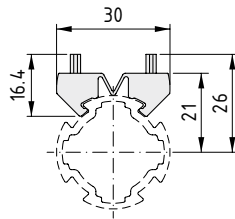
Bürstenleisten D30

- sanfter Halt für empfindliche Bauteile
- Bürsten in zwei Bauformen



Schützen, ohne zu scheuern: Bürsten aus PVC sind sowohl stabil, um Bauteile in der Bahn zu halten, als auch weich, um empfindliche Oberflächen nicht zu beschädigen.

Die Bürstenleisten D30 werden einfach auf ein Profilrohr D30 aufgerastet. Zwei Bauformen stehen zur Wahl: Die Bürstenleiste D30 T1 besitzt zwei parallele, nach oben stehende Bürstenreihen und ist auch in ESD-sicherer Ausführung verfügbar. Die Bürstenleiste D30 T2 ESD hat zwei seitlich liegende Bürstenreihen und ist serienmäßig ESD-sicher.



Bürstenleiste D30 T1

PVC
m = 143,0 g/m

grau ähnlich RAL 7042, 1 Stück à 500 mm

0.0.653.01

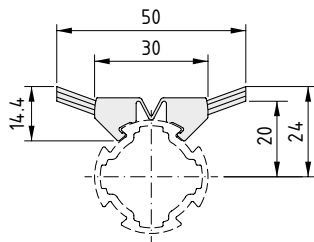
Bürstenleiste D30 T1 ESD



PVC, ESD
m = 147,0 g/m

schwarz ähnlich RAL 9005, 1 Stück à 500 mm

0.0.654.66



Bürstenleiste D30 T2 ESD



PVC, ESD
m = 155,0 g/m

schwarz ähnlich RAL 9005, 1 Stück à 500 mm

0.0.654.64



Rollen D46/D30-20 Befestigungsringe D40/D30-10

- laufen direkt auf den Profilen und Röhren D30
- vertikal und horizontal montierbar
- Befestigungsringe begrenzen die Position



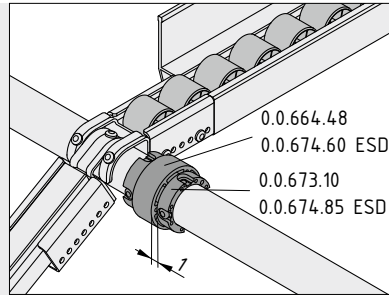
Die Rolle zum Rohr! Die Rolle D46/D30-20 nutzt (Profil-)Rohr D30 als Achse und unterstützt so Bewegungen aller Art. Weil die Rolle dieselbe Förderhöhe wie die item Rollenbahnen besitzt, kann sie beispielsweise den Übergang zwischen abknickenden Rollenbahnstrecken zusätzlich unterstützen. Dies sorgt für einen sanfteren, zuverlässigeren Lauf und schützt sowohl Gestell als auch Ladung.

Die Rolle D46/D30-20 läuft frei auf einem Rohr D30 oder einem Profilrohr D30. Mehrere Rollen können nebeneinander verwendet werden, um eine breitere Abrollfläche zu erzeugen.

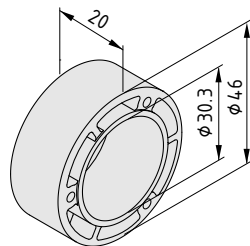
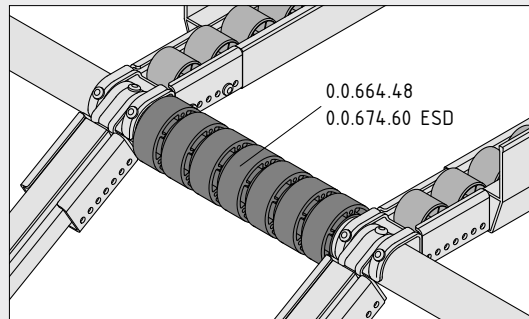
Die Rolle aus schlagfestem PA ist wartungsfrei und erfordert keine Schmierung.

Mit dem Befestigungsring D40/D30-10 lässt sich das seitliche Spiel der Rolle D46/D30-20 begrenzen. Zwei selbstbohrende Schrauben sorgen für sicheren Halt. Der Befestigungsring ermöglicht auch den vertikalen Einsatz der Rolle als seitliche Führung.

Hinweis: Mit dem Befestigungsring verhindern Sie auch, dass die Rolle D46/D30-20 an der Rollenbahnaufnahme schleift, was zu einem ungleichmäßigen Lauf führen würde.



Rollen D46/D30-20 und Befestigungsringe D40/D30-10 müssen vor dem Einbau des (Profil-)Rohrs D30 aufgeschoben werden.



Rolle D46/D30-20

PA
m = 12,0 g

grau ähnlich RAL 7042, 1 Stück

0.0.664.48

Rolle D46/D30-20 ESD

PA-ESD
m = 13,0 g

schwarz ähnlich RAL 9005, 1 Stück

0.0.674.60

Befestigungsring D40/D30-10

Befestigungsring D40/D30-10, PA, grau
2 Halbrundschauben selbstbohrend St 3,9x16, TX20, verzinkt
m = 6,0 g

1 Satz

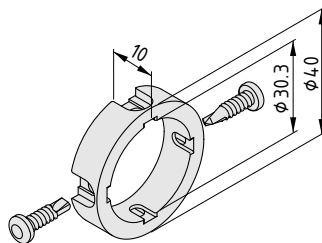
0.0.673.10

Befestigungsring D40/D30-10 ESD

Befestigungsring D40/D30-10 ESD, PA, schwarz
2 Halbrundschauben selbstbohrend St 3,9x16, TX20, verzinkt
m = 6,0 g

1 Satz

0.0.674.85





Deichsel D25-686

- für hohe Anhängerlast geeignet
- zum Bau kompletter Routenzüge
- ergonomische Selbstaufstellung verfügbar



Vom Wagen zum kompletten Zug! item Deichseln verbinden Transportwagen miteinander oder stellen die Verbindung zu einer Zugmaschine her.

Besonders ergonomisch und rückenfreundlich ist die Deichsel D25-686, selbstaufstellend. Die integrierte Feder drückt den Bügel permanent nach oben. Zum An- und Abkuppeln wird die Deichsel bequem mit dem Fuß bedient. Wird die Deichsel nicht benötigt, klappt sie hoch. So besteht keine Stolpergefahr.

Die Deichsel D25-686, die keine Feder zur Selbstaufstellung besitzt, lässt sich mit der Deichsel-Feststellung 38 arretieren. Beim Herunterklappen sorgt der optionale Deichsel-Anschlag 32 dafür, dass der Bügel nicht auf den Boden fällt oder mit dem Fuß zu tief gedrückt werden kann.

Die Deichsel-Kupplung D25-74 dient als Anschluss der Deichseln. Der Dorn der Kupplung wird bei der selbstaufrichtenden Deichsel nach unten gerichtet montiert. Ohne Selbstaufrichtung zeigt der Dorn hingegen nach oben.



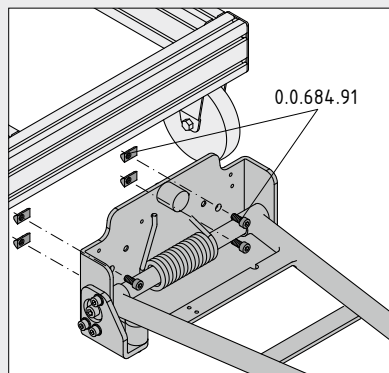
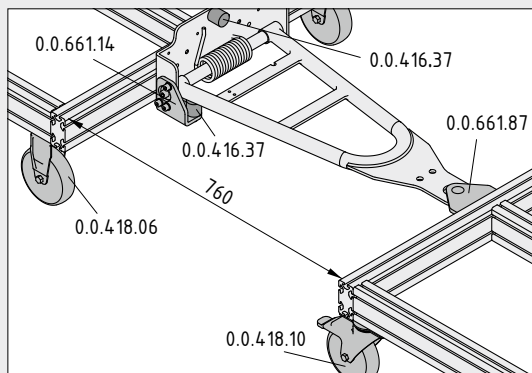
Die Feder der Deichsel D25-686, selbstaufstellend drückt den Bügel nach oben. Im ungekuppelten Zustand liegt sie dadurch platzsparend und sicher am Gestell an.

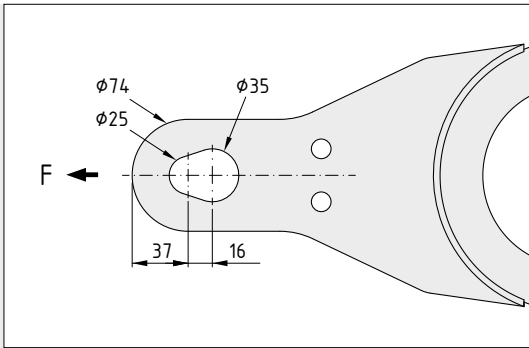


Für Sicherheit und Ordnung sorgt die Deichsel-Feststellung 38. Sie hält die Deichsel durch einen Hebel sicher in der Senkrechten, was insbesondere bei der Variante ohne Selbstaufstellung empfehlenswert ist. Durch einen Fußhebel wird die Arretierung bequem ohne Bücken gelöst.

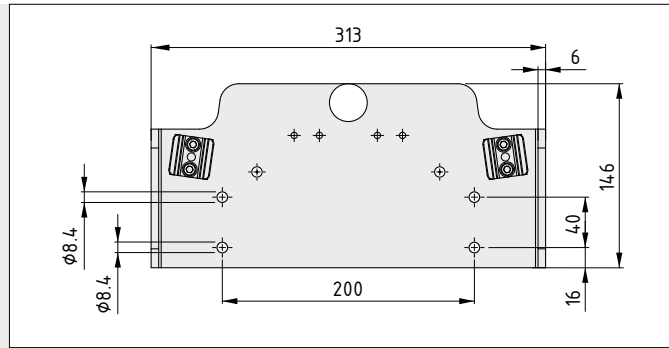


Zum An- und Abkuppeln der Deichsel D25-686, selbstaufstellend drückt der Bediener den Bügel rücken schonend mit dem Fuß nach unten. Eine Feder hebt die Deichsel nach oben und sorgt für sicheren Halt an der Deichsel-Kupplung D25-74, die mit abwärtsgerichtetem Dorn montiert wird.

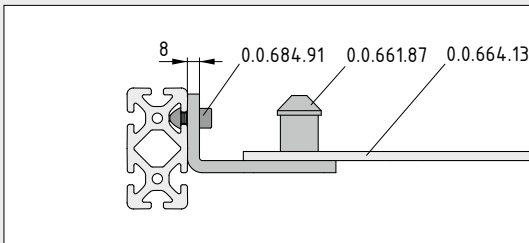




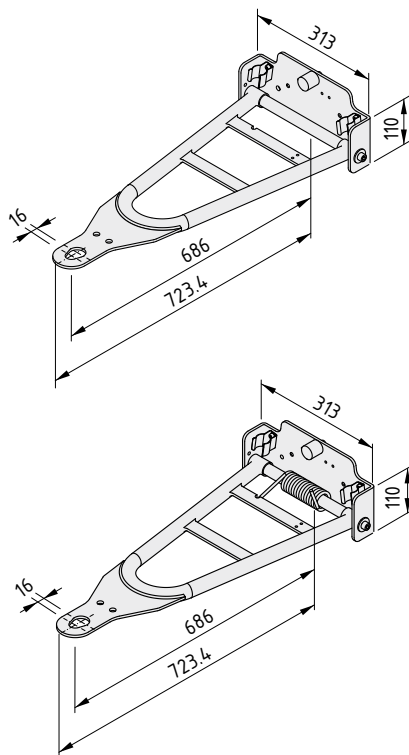
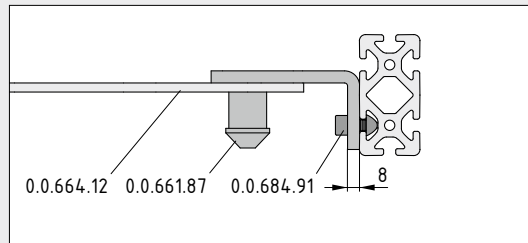
Nennzugkraft im Dauerbetrieb = 6000 N
 Maximale Nennhängerlast im Dauerbetrieb = 6 t



Anschlussmaße für die Deichsel D25-686 und
 Deichsel D25-686, selbstaufstellend



Der Dorn der Deichsel-Kupplung D25-74 (0.0.661.87) zeigt
 beim Einsatz mit der Deichsel D25-686 (0.0.664.13) nach
 oben. Wird hingegen die Deichsel D25-686, selbstaufstellend
 (0.0.664.12) verwendet, wird der Dorn nach unten positioniert.
 Die Montage der Kupplung am 80 mm hohen Profil 8 des Trag-
 rahmens erfolgt in der angezeigten Nut mit zwei Befestigungs-
 sätzen 8 6-8mm mit Zylinderschraube M8 (0.0.684.91).



Deichsel D25-686



vormontiert
 Deichsel D25-650, St, verzinkt
 Anschlagpuffer M8 D30x30, NBR
 Federklammersatz D30, St, rostfrei
 m = 8,5 kg

1 Satz

0.0.664.13

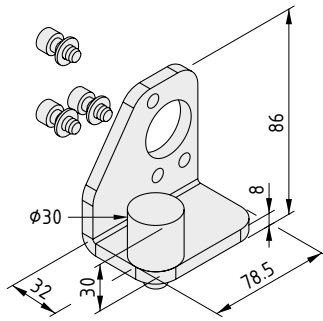
Deichsel D25-686, selbstaufstellend



vormontiert
 Deichsel D25-650, St, verzinkt
 Anschlagpuffer M8 D30x30, NBR
 Federklammersatz D30, St, rostfrei
 Drehfeder 6,5x52, St, rostfrei
 m = 8,9 kg

1 Satz

0.0.664.12



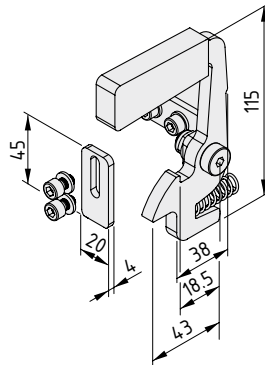
Deichsel-Anschlagwinkel 32



Deichsel-Anschlagwinkel, St, verzinkt
Anschlagpuffer M8 D30x30, NBR
Befestigungsmaterial, St, verzinkt
m = 674,0 g

1 Satz

0.0.661.14



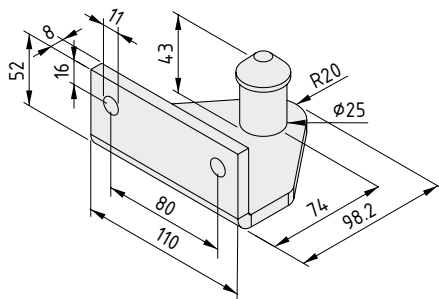
Deichsel-Feststellung 38



Schlosshebel 23-1, St, verzinkt
Lasche 46x20, St, verzinkt
Befestigungsmaterial, St, verzinkt
m = 382,0 g

1 Satz

0.0.660.96



Deichsel-Kupplung D25-74



St, verzinkt
m = 934,0 g

1 Stück

0.0.661.87



Befestigungssatz 8 6-8mm mit Zylinderschraube M8



Zylinderschraube DIN 912-M8x18, St, verzinkt
Nutenstein 8 St M8, St, verzinkt
m = 20,0 g

1 Satz

0.0.684.91



Hinweis:

Sie benötigen vier Befestigungssätze 8 6-8mm mit Zylinderschraube M8 (0.0.684.91) zur Montage der Deichseln D25-686 am Tragrahmen und zwei Befestigungssätze zur Montage der Kupplung D25-74.



Deichsel D25-610

- geringes Eigengewicht
- ergonomische Selbstaufstellung
- für leichte Transportwagen

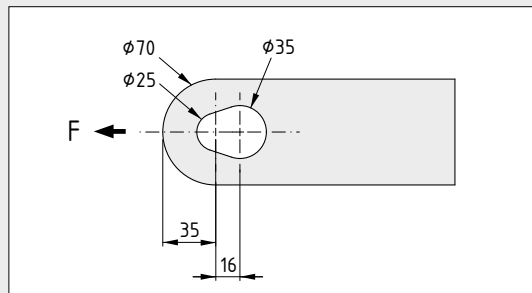
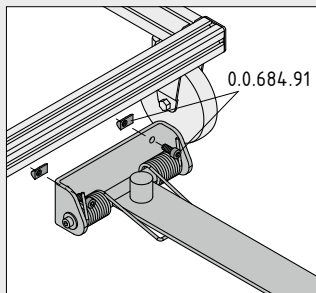


Leichte Wagen leichter ziehen! Durch ihr geringes Eigengewicht eignet sich die Deichsel D25-610 für Transportwagen und Routenzüge, die selbst wenig wiegen.

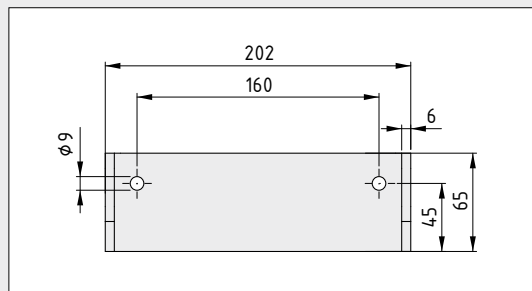
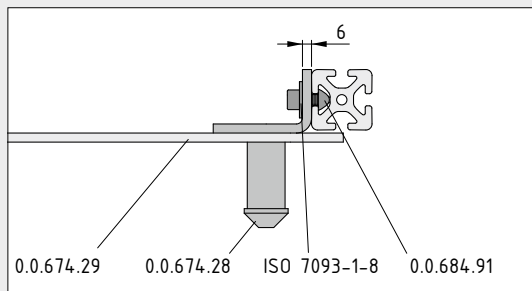
Die ergonomische Selbstaufstellung der Deichsel D25-610 schont den Rücken. Ihre integrierte Feder drückt den Bügel nach oben. Zum An- und Abkuppeln kann er deshalb ohne Bücken mit dem Fuß bedient werden. Wird die Deichsel nicht benötigt, klappt sie automatisch nach oben. So besteht keine Stolpergefahr.

Die Deichsel D25-610 wird mit der Deichsel-Kupplung D25-30 angeschlossen. Der Dorn der Kupplung zeigt nach unten.

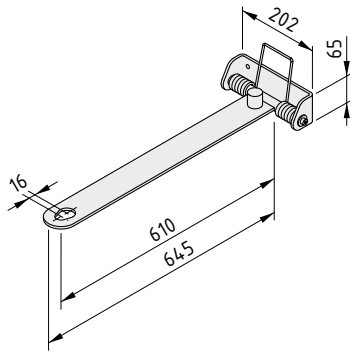
Wichtig: Achten Sie auf die korrekte Kombination aus Deichsel und Kupplung. Die Deichsel-Kupplung D25-74 kann nicht eingesetzt werden, weil sich der Dorn in einer anderen Arbeitshöhe befindet.



Nennzugkraft im Dauerbetrieb = 3000 N
 Maximale Nennhängerlast im Dauerbetrieb = 3 t



Anschlussmaße für die Deichsel D25-610

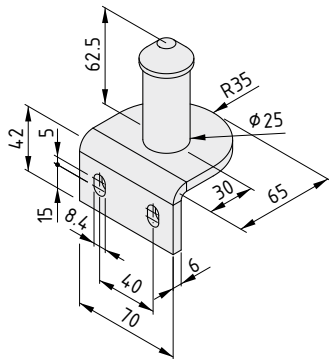


Deichsel D25-610



vormontiert
 Deichsel D25-610, St, verzinkt
 Anschlagpuffer M8 D30x30, NBR
 Doppelschenkelfeder D32x4-70, St, rostfrei
 m = 3,6 kg

1 Stück 0.0.674.29



Deichsel-Kupplung D25-30



St, verzinkt
 m = 514,0 g

1 Stück 0.0.674.28



Befestigungssatz 8 6-8mm mit Zylinderschraube M8



Zylinderschraube DIN 912-M8x18, St, verzinkt
 Nutenstein 8 St M8, St, verzinkt
 m = 20,0 g

1 Satz 0.0.684.91



Hinweis:

Sie benötigen zwei Befestigungssätze 8 6-8mm mit Zylinderschraube M8 (0.0.684.91) zur Montage der Deichseln D25-610 am Tragrahmen und zwei Befestigungssätze zur Montage der Kupplung D25-30. Beachten Sie, dass zur Befestigung der Kupplung zusätzlich zwei Scheiben ISO 7093-1-8-200 HV notwendig sind.



Handgriff D30 KH 300

- ergonomisch und normgerecht
- gegen Verdrehen gesichert
- angenehm zu greifen

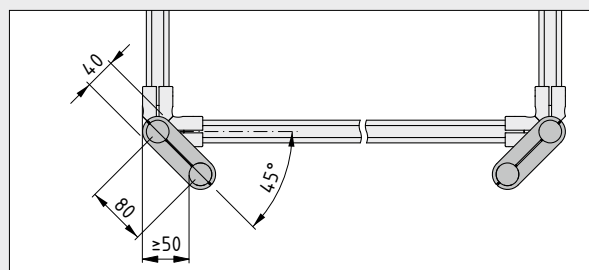
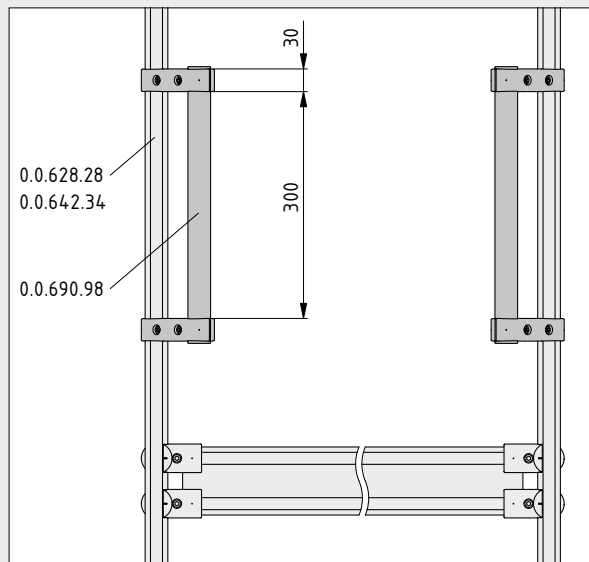
Für alle, die richtig zupacken! Der vorkonfektionierte Handgriff D30 KH 300 macht es einfach, Transportwagen aus Profilrohren D30 mit einem normgerechten Handgriff auszustatten.


Der Satz enthält zwei Parallel-Klemmungen D30-80 und ein 360 mm langes Rohr KH D30x11,6. Es besteht aus einem Kompositwerkstoff mit 70 Prozent Holzanteil, der haptisch angenehmer als Metall ist.

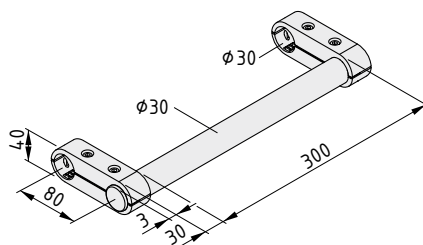
Länge und Ausrichtung des Griffs sind so gestaltet, dass die DIN EN 1757-3 für handbetriebene Flurförderzeuge eingehalten wird. Die Parallel-Klemmung positioniert den Griff automatisch leicht nach innen versetzt. Es entsteht ein Abstand zur Außenseite, um Verletzungen der Hände beim Bewegen des Wagens zum Beispiel an Wänden zu vermeiden.

Der Handgriff muss an einem Profilrohr D30 oder Profilrohr D30 schwer befestigt werden, weil die Nuten die korrekte Ausrichtung sicherstellen und das Verdrehen des Griffs verhindern. Um den Widerstand der Profilrohre gegen Verdrehung zu erhöhen, empfiehlt sich der Einsatz des Verbinders D30 T1, der eine besonders belastbare Verdrehsicherung aus Aluminium besitzt.

Hinweis: Wenn die Anwendung ein Griffstück aus Aluminium erfordert, kann auch ein Rohr D30 verwendet werden.



Parallel-Klemmung D30-80  44



Handgriff D30 KH 300

2 Parallel-Klemmungen D30-80, GD-Al, natur
 Rohr KH D30x11,6, 360 mm, anthrazit, Holz-PP
 2 Abdeckkappen KH D30, PA-GB, schwarz
 m = 685,0 g

1 Satz

0.0.690.98



Low Cost Automation – mechanische Automatisierung

Low Cost Automation (LCA) entlastet Mitarbeiter und erhöht die Produktivität ohne aufwendige Steuerungen und Antriebe. Durch die geschickte Kombination von Abläufen kann man beispielsweise Be- und Entladevorgänge miteinander kombinieren. Karakuri/LCA-Anwendungen beschleunigen die Arbeit und ersparen das kraftzehrende Heben von Kisten.

Lassen Sie die Schwerkraft für sich arbeiten! Low Cost Automation nutzt die Hebelgesetze und integriert bewegliche Elemente in den Rahmen. Mit dem Profilrohrsystem D30 ist das besonders einfach.

Low Cost Automation mit dem Lean Production Systembaukasten erfordert nur wenige Komponenten für eine

spürbare Verbesserung manueller Tätigkeiten. Davon profitieren viele Abläufe in der Montage und der Intralogistik. Zusammen mit den item Rollenbahnen können komplette Shooter-Lösungen gebaut werden, die Behälter freigeben, sobald der Transportwagen an der entsprechenden Position angekommen ist.

Karakuri/LCA-Anwendungen aus dem Profilrohrsystem D30 lassen sich problemlos mit dem ergonomischen item Arbeitsplatzsystem kombinieren. So können Sie zum Beispiel Arbeitstische mit einer Materialzuführung ausstatten, die einen vollen Transportbehälter per Hebeldruck in ergonomisch optimale Griffhöhe hebt und den leeren gleichzeitig zum Rücklauf schickt.



Bleiben Sie auf dem Laufenden!

Lean Production leicht gemacht: Schulungen von item und das Online-Angebot der item Academy vermitteln Grundlagen und innovative Methoden. Im Internet finden Sie die passende Weiterbildung für Ihre Bedürfnisse: item24.de/trainings

Produkte in diesem Kapitel



Gleitlager D40/D30

- vormontiertes Gleitlager
- bewegt sich entlang eines Profils
- mit Rotation oder verdrehgesichert

196



Gleitlager-Hülsen D40/D30 ESD

- ermöglichen Gleitlager in individueller Länge
- für Profilrohr D40/D30

196



Klemmringe D30

- sichern die Position des Gleitlagers D40/D30
- fester Halt

196



Teleskop-Klemmung D40/D30

- für ausziehbare Profile
- Länge einfach einstellbar
- fester Halt durch Klemmhebel

198



Drehlagersatz D30 Doppel-Drehlagereinheit

- drehbare Befestigung für (Profil-)Rohre D30
- präzise und prozesssicher

199



Lagerblock 8 80x80-50

- belastbares Drehlager
- Bremsmoment mit Rotationsdämpfern einstellbar

201



Rotationsdämpfersätze 8Nm

- dämpfen Drehbewegungen
- skalierbares Bremsmoment
- sicher gegen Lastwechsel

201



Rollensatz 8 D30-30 ESD

- nutzt Profilrahmen als Führung der Rollen
- hohe Prozesssicherheit für bewegte Komponenten

203



Stoßdämpfer D30-110 15 einstellbar

- verhindert harten Aufprall beweglicher Baugruppen
- einstellbare Dämpfungshärte

205



Gewichte 0,5kg und 1,25kg

- Gegengewichte zur Rückstellung
- passen auf Profile D30

207



Seilzug-Komponenten

- für Kunstfaser- und Stahlseile
- Umlenkrollen, Federn, Ringschrauben und Zubehör

208



Drehfallenschloss D9,5-120x30

- zum Halten und Auslösen von Klappen und Liften
- geringe Einschubkraft bei Rückstellung

211



Bowdenzug-Komponenten

- zum Auslösen von Baugruppen
- alle benötigten Komponenten wie Bowdenzugseil und Griff mit Hebel

213



Bremsrollensatz D52

- stellt gleichmäßige Bewegungen von Baugruppen sicher
- gleicht Gewichtsunterschiede aus

215



Federzüge mit Kunstfaserseil

- für Karakuri/LCA-Anwendungen
- reibungsarme Umlenkung

216

**Freigabeeinheit D30**

- Freigabe/Verriegelung von Förderstrecken
- rein mechanische Lösung

218

**Rolle D39,5-25**

- führt bewegte Komponenten
- robuste, kugelgelagerte Rolle

222



Gleitlager D40/D30-50 ESD Klemmring D30 Klemmring D30 mit Klemmhebel

- ermöglichen Rotation und Bewegungen entlang des Profils
- auch als verdrehgesicherte Version
- sehr geringer Platzbedarf

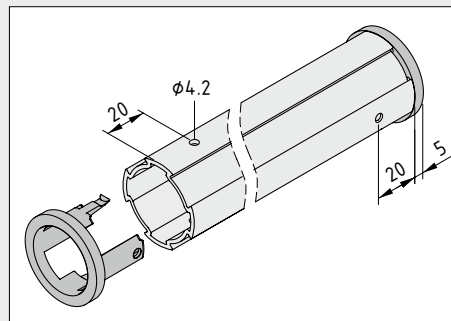


Die haben den Dreh raus: item Gleitlager-Hülsen sind die Basis für Low Cost Automation (LCA). Sie ermöglichen die reibungsarme Bewegung eines Profilrohrs D40/D30 an einem Trägerprofil D30. Karakuri/LCA-Lösungen mit dem Lean Production Systembaukasten benötigen sehr wenig Bauraum, weil die beweglichen Komponenten einfach in den Rahmen integriert werden können. Gleitlager-Hülsen D40/D30 ESD sind wartungsfrei und reibungsarm.

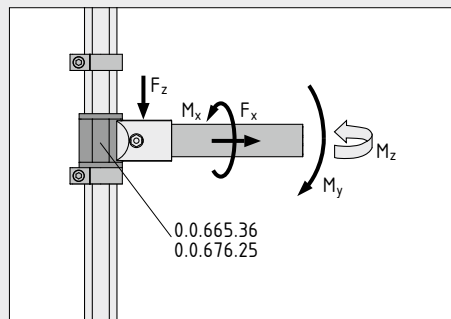
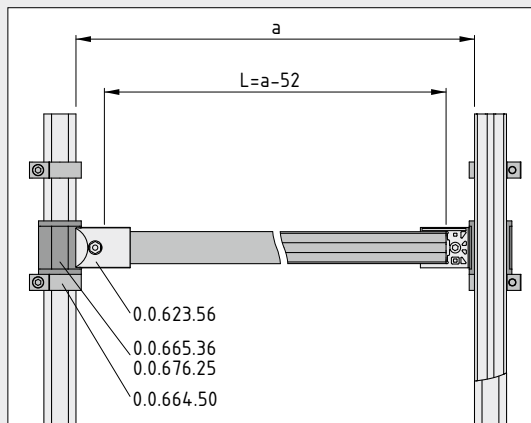
Zwei Versionen stehen zur Wahl: Gleitlager-Hülsen D40/D30 ESD erlauben Rotation und Bewegung längs des Führungsprofils. Wenn keine Drehung erwünscht ist, führen Gleitlager-Hülsen D40/D30 ESD verdrehgesichert das Profilrohr D40/D30 gezielt entlang eines Profilrohrs D30 oder eines Profils 6 D30. Diese Gleitlager-Hülsen nutzen die Nuten, um Rotation zu verhindern. Das erleichtert beispielsweise die Führung von Gegengewichten.

Besonders komfortabel ist der Einsatz des vormontierten Gleitlagers D40/D30-50 ESD und des Gleitlagers D40/D30-50 ESD verdrehgesichert. Diese Sätze bestehen aus zwei Gleitlager-Hülsen und einem Profilrohr D40/D30. Die Zungen der Gleitlager-Hülsen greifen und verrasten ineinander. Die Gleitlager werden einsatzbereit geliefert und sind insgesamt 50 mm breit.

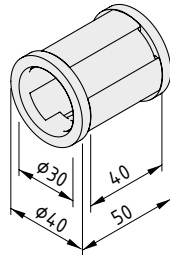
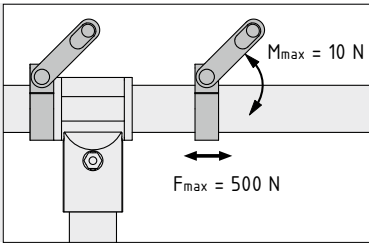
Mit dem Klemmring D30 sichern und begrenzen Sie die Position des Gleitlagers D40/D30 in axialer Richtung. Der Klemmring D30 mit Klemmhebel ist besonders komfortabel. Er dient als schnell verstellbarer Anschlag. So lässt sich der Hub von Gleitlagern einfach anpassen. Auch das Fixieren und Lösen von Gewichten erfolgt mit wenigen Handgriffen.



Für individuelle Gleitlager in über 50 mm Länge müssen vier Bohrungen im Profilrohr D40/D30 (0.0.666.63) angebracht werden, in denen die Zungen der Gleitlager-Hülsen einrasten.



$F_x = 50 \text{ N}$
 $F_z = 500 \text{ N}$
 $M_x = 5 \text{ Nm}$
 $M_y = 5 \text{ Nm}$
 $M_z = 0 \text{ Nm}$ (0.0.665.36)
 $M_z = 5 \text{ Nm}$ (0.0.676.25)

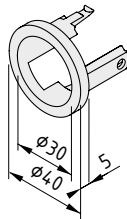


Gleitlager D40/D30-50 ESD



vormontiert
2 Gleitlager-Hülsen D40/D30 ESD
Profilrohr D40/D30, 40 mm, Al, eloxiert
m = 38,0 g

1 Stück 0.0.665.36

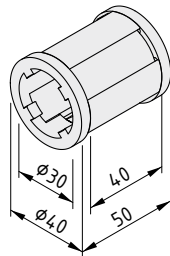


Gleitlager-Hülse D40/D30 ESD



POM, ESD
m = 6,0 g

schwarz ähnlich RAL 9005, 1 Stück 0.0.665.63

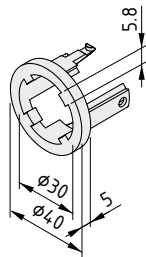


Gleitlager D40/D30-50 ESD verdrehgesichert



vormontiert
2 Gleitlager-Hülsen D40/D30 ESD
Profilrohr D40/D30, 40 mm, Al, eloxiert
m = 40,0 g

1 Stück 0.0.676.25

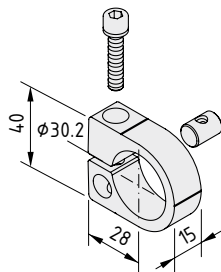


Gleitlager-Hülse D40/D30 ESD verdrehgesichert



POM, ESD
m = 7,0 g

schwarz ähnlich RAL 9005, 1 Stück 0.0.676.03

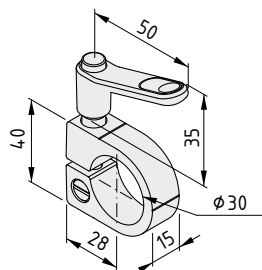


Klemmring D30



vormontiert
Klemmring D30 Profil, Al
Quergewindebolzen M6, St, verzinkt
Zylinderschraube ähnlich DIN 912-M6x29,4, St, verzinkt
m = 50,0 g

1 Stück 0.0.664.50



Klemmring D30 mit Klemmhebel

vormontiert
Klemmring D30 Profil, Al
Quergewindebolzen M6, St, verzinkt
Klemmhebel Pi 50 M6x40
Distanzhülse D9,5/6,4-12, St, verzinkt
m = 130,0 g

1 Stück 0.0.692.29



Teleskop-Klemmung D40/D30

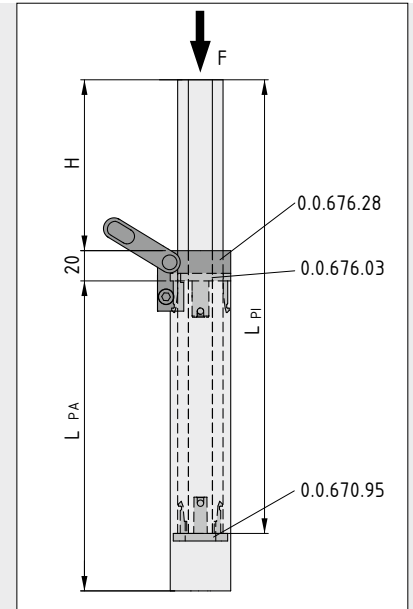
- für ausziehbare Profile
- Länge einfach einstellbar
- fester Halt durch Klemmhebel



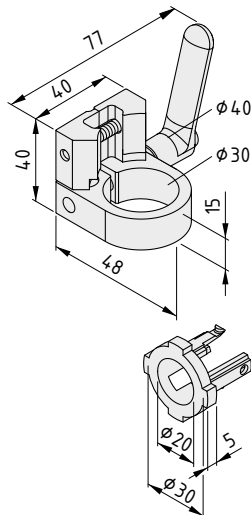
Die Spezialisten für die richtige Distanz: Die Teleskop-Klemmung D40/D30 fixiert das innenliegende Profilrohr D30 eines Teleskops an der gewünschten Position. So lassen sich beispielsweise die Höhe oder die Neigung von Zubehör einstellen. Mit Teleskop-Lösungen entstehen auch klappbare Ablageflächen.

Durch den Klemmhebel können Sie die Länge des Teleskops jederzeit werkzeuglos anpassen.

Durch die Gleitlager-Hülse D30/D20 ESD gleitet ein Profilrohr D30 innerhalb eines Profilrohrs D40/D30. Das ist ideal zum Bau von manuellen Teleskop-Lösungen.



- F = 500 N
 L_{PA} = Länge Profil außen
 L_{PA min} = H + 100 mm
 L_{PI} = Länge Profil innen
 L_{PI min} = H + 120 mm
 H = Hub
 H_{max} = 2/3 x L_{PA}



Teleskop-Klemmung D40/D30

vormontiert
 Teleskop-Klemmring D40/D30, G-Al
 Teleskop-Klemmstück D40/D30, G-Al
 Klemmhebel Pi 50 M6x40
 Quergewindebolzen M6, St, verzinkt
 Zylinderschraube DIN 912-M6x32, St, verzinkt
 Distanzhülse, St, verzinkt
 m = 120,0 g

1 Stück

0.0.676.28

Gleitlager-Hülse D30/D20 ESD

POM, ESD
 m = 6,0 g

schwarz ähnlich RAL 9005, 1 Stück

0.0.670.95





Drehlagersatz D30-28,5 M8 Doppel-Drehlagereinheit D30-28,5 M8

- besonders leichtgängig und präzise
- langlebige, kugelgelagerte Rollen
- hochbelastbar und prozesssicher



Reagiert auf kleinste Veränderungen! Der kompakte und belastbare Drehlagersatz D30-28,5 M8 ermöglicht Betätigung und Auslösung auch durch leichtes Transportgut.

Das Drehlager wird durch einen Gewindeeinsatz stirnseitig an einem (Profil-)Rohr und mit einem Verbinder befestigt. Damit lässt sich das Profil um die Längsachse drehen.

Der Drehlagersatz besteht aus einem Fest- und einem Loslager mit 2 mm Längenausgleich. So werden axiale Belastungen, aber auch die Ausdehnung der Welle durch Wärme bei gleichbleibender Präzision ausgeglichen. Die kugelgelagerten Drehlager laufen leichtgängig mit geringer Reibung.

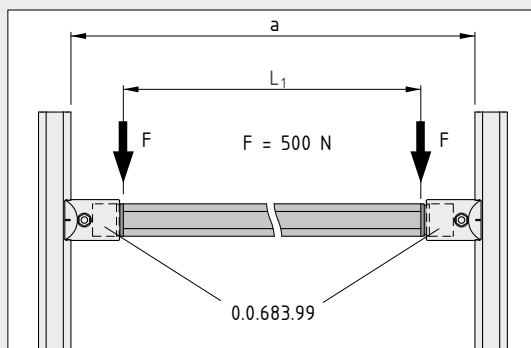
Wenn nur eine Lagerstelle benötigt wird oder wenn sehr hohe Belastungen auftreten, empfiehlt sich die Doppel-Drehlagereinheit D30-28,5 M8. Sie besitzt zwei Kugellager. Damit können größere Kräfte bei Drehbewegungen verarbeitet werden. Als Festlager bietet die Doppel-Drehlagereinheit D30 kein Spiel bei axialer Belastung.

Hinweis: Um Drehbewegungen und eine Längsverschiebung entlang einer Achse zu erreichen, werden item Gleitlager D40/ D30 verwendet.

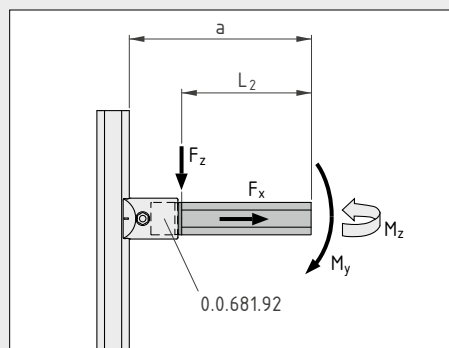


Die stirnseitige Befestigung an den Profilen D30 erfolgt über den zum jeweiligen Profil passenden Gewindeeinsatz M8.

Profil	Gewindeeinsatz	L ₁	L ₂
Profilrohr D30 (0.0.628.28)	Gewindeeinsatz Profilrohr D30 M8 Al (0.0.675.17)	a-108	a-54
Rohr D30 (0.0.628.56)	Gewindeeinsatz D30 M8 (0.0.640.96) Gewindeeinsatz D30 M8 ESD (0.0.640.98)	a-108	a-54
Profilrohr D40/D30 (0.0.666.63)	Gewindeeinsatz Profilrohr D40 M8 Al (0.0.673.71)	a-108	a-54
Profilrohr D30 schwer (0.0.642.34)	Gewindeeinsatz Profilrohr D30 schwer (0.0.672.18)	a-98	a-49
Profilrohr D30-45° schwer (0.0.683.34)	Gewindeeinsatz Profilrohr D30 schwer (0.0.672.18)	a-98	a-49

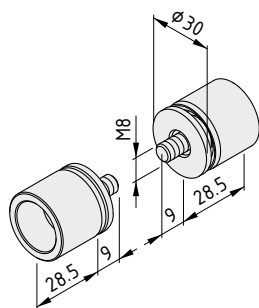


Die Profillänge L₁ ist abhängig vom verwendeten Profil und vom Gewindeeinsatz. Die beiden Lagereinheiten des Drehlagersatzes D30-28,5 M8 werden an den Profilen befestigt. Die Belastungswerte F entsprechen denen des Profilrohrs D30.



F_x = 200 N
F_z = 750 N
M_y = 15 Nm
M_z = 15 Nm

Die Doppel-Drehlagereinheit D30-28,5 M8 kann an nur einem Profilde stirnseitig montiert werden. Die benötigte Profillänge L₂ wird durch die Kombination aus Gewindeeinsatz und Profil bestimmt. Neben der maximalen Belastbarkeit der Doppel-Drehlagereinheit müssen auch die Belastungsgrenzen der angrenzenden Bauteile beachtet werden.



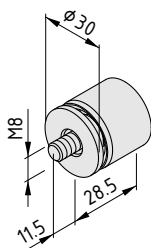
Drehlagersatz D30-28,5 M8



Lagereinheit D30-28,5 M8, Loslager, Al, St, verzinkt, vormontiert
 Lagereinheit D30-28,5 M8, Festlager, Al, St, verzinkt, vormontiert
 m = 159,0 g

1 Satz

0.0.683.99



Doppel-Drehlagereinheit D30-28,5 M8



vormontiert
 Lagerwelle, St, verzinkt
 Lagerhülse, Al, blank
 2 Rillenkugellager, St, verzinkt
 Linsenflanschschraube M8x35, St, verzinkt
 O-Ring DIN ISO 3601 7x2, NBR
 m = 97,0 g

1 Stück

0.0.681.92



Lagerblock 8 80x80-50 Rotationsdämpfersätze 8Nm 4kt10

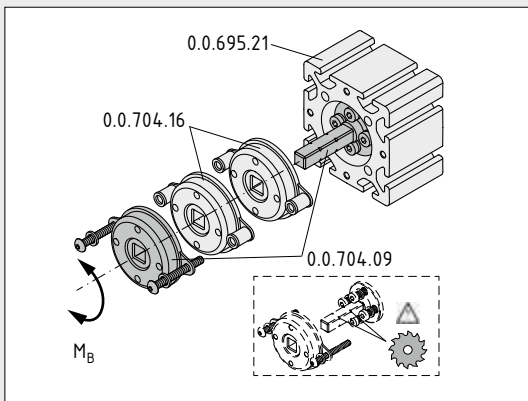
- dämpft Drehbewegungen
- skalierbares Bremsmoment
- sicher gegen Lastwechsel



Kraftvoll gegen Laständerung! Bei beweglichen Komponenten kann ein starker Impuls das System überfordern und das Personal gefährden. Der Lagerblock 8 80x80-50 mit Rotationsdämpfern kontrolliert die Drehbewegung durch eine mehrstufige Dämpfung, die auch große Momente sicher abfängt.

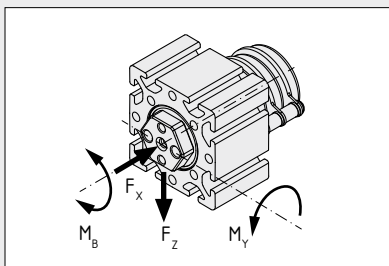
Das zentrale Element ist der leichtgängige Lagerblock 8 80x80-50. Das präzise Drehlager kann paarweise gegenüberliegend oder einseitig als fliegende Lagerung verwendet werden. Mit dem Rotationsdämpfersatz 8Nm 4kt10 M5-68 T1 stellen Sie sanfte und kontrollierte Drehbewegungen sicher. Das Bremsmoment lässt sich mit bis zu zwei Rotationsdämpfersätzen 8Nm 4kt10 5,5-68 T2 erweitern. So wird das Bremsmoment auf 8, 16 oder 24 Nm skaliert.

Der Rotationsdämpfer verhindert die unkontrollierte Beschleunigung einer Baugruppe und damit Aufprallverletzungen, wie es von den CE-Normen gefordert ist. Der massive Lagerblock wird über Nuten 8 mit einer tragenden Konstruktion verbunden.



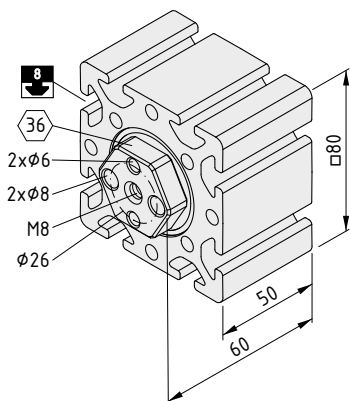
Der Lagerblock 8 80x80-50 (0.0.695.21) kann nach Bedarf mit bis zu drei Rotationsdämpfern ergänzt werden. Der Rotationsdämpfersatz T1 (0.0.704.09) verwendet einen Vierkant als Achse. Um Verletzungen zu vermeiden, muss diese passend abgelängt werden, wenn weniger als drei Rotationsdämpfer am Lagerblock 8 80x80-50 verwendet werden.

$M_B = 0 \text{ Nm}/8 \text{ Nm}/16 \text{ Nm}/24 \text{ Nm}$
 $M_B = \text{max. Bremsmoment}$



$M_B = 0 \text{ Nm}/8 \text{ Nm}/16 \text{ Nm}/24 \text{ Nm}$
 $M_y = 45 \text{ Nm}$
 $F_x = 1000 \text{ N}$
 $F_z = 3000 \text{ N}$

Hinweis: Neben der maximalen Belastbarkeit des Lagerblocks müssen auch die Belastungsgrenzen der angrenzenden Bauteile beachtet werden.



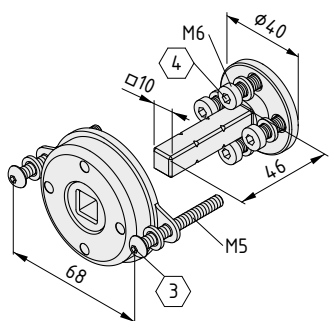
Lagerblock 8 80x80-50



vormontiert
 Profilgehäuse 80x80-50, Al, eloxiert
 Welle D25-38,5 SW36 M8, Al
 Lagerdeckel D40/D8-8, Al
 2 Rillenkugellager 6005, St
 2 Sicherungsringe DIN 472, St
 Zylinderstift ISO 8734 5m6x16, St, verzinkt
 Senkschraube DIN 7991-M8x20, St, verzinkt
 m = 693,0 g

1 Stück

0.0.695.21



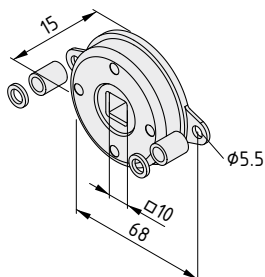
Rotationsdämpfersatz 8Nm 4kt10 M5-68 T1



Mitnehmerflansch D40-10x10-46, St, verzinkt
 Rotationsdämpfer 8 Nm
 2 Halbrundschrauben ISO 7380 M5x45, St, verzinkt
 4 Zylinderschrauben DIN 7984-M6x14, St, verzinkt
 6 Scheiben, St, verzinkt
 m = 206,2 g

1 Satz

0.0.704.09



Rotationsdämpfersatz 8Nm 4kt10 5,5-68 T2



Rotationsdämpfer 8 Nm
 2 Distanzhülsen D9,5/6,4-12, St, verzinkt
 2 Scheiben, St, verzinkt
 m = 93,0 g

1 Satz

0.0.704.16



Rollensatz 8 D30-30 ESD
Rolle D30/D6-16 ESD
Distanzbuchse D17/D6-12

- für Schlitten und bewegliche Komponenten
- nutzen Profilrahmen als Führung
- hohe Prozesssicherheit

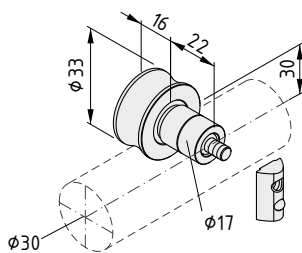
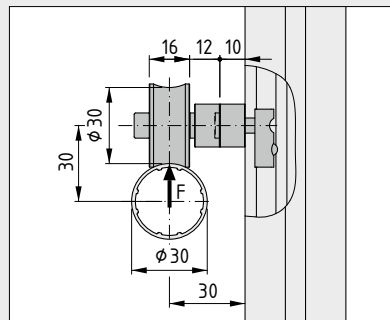
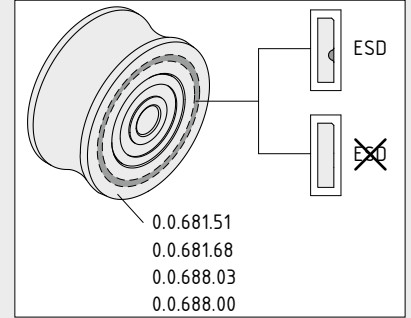


Präzise Bewegung unter allen Bedingungen: Die Rolle D30/D6-16 ESD und die Rolle D30/D6-16 T1 sorgen bei Schlitten oder anderen beweglichen Komponenten für verlässlichen Lauf. Sie nutzen den Profilrahmen als Führung, so dass keine zusätzlichen Profile benötigt werden.

Die Rolle D30/D6-16 ESD besitzt eine konkave Lauffläche. Diese Kontur passt zu den (Profil-)Rohren D30. Für beste Ergebnisse sollte die Rolle D30/D6-16 ESD zusammen mit der Rolle D30/D6-16 T1 verbaut werden. Die Kombination der Rollen vermeidet erhöhte Reibung als Folge von statischer Überbestimmung. Das ermöglicht Karakuri/LCA-Anwendungen auch mit leichten Behältern.

Die Rollen sind vormontiert als Rollensatz 8 D30-30 ESD und als Rollensatz 8 D30-30 T1 mit Distanzbuchse und Nutenstein 8 verfügbar. Das ermöglicht die schnelle Befestigung am Profilrohr 8 D30 beziehungsweise an jeder Systemnut 8 zum einfachen Bau von Liften, Rollwagen oder Laufwagen.

Für individuelle Anwendungen sind die Rollen und die Distanzbuchse D17/D6-12 auch separat erhältlich. Die Distanzbuchse stellt den notwendigen Abstand zwischen Profil und Laufwagen sicher. Die Befestigung erfolgt über Schrauben M6 zum Beispiel am item Multiblock D30.



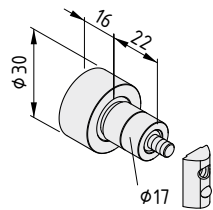
Rollensatz 8 D30-30 ESD



- teilvormontiert
- Rolle D30/D6-16, POM, ESD
- 2 Distanzbuchsen D17/D6-12, St, verzinkt
- Zylinderschraube ähnlich DIN 912-M6x47, St, verzinkt
- Nutenstein V 8 St M6, St, verzinkt
- m = 79,0 g

1 Satz

0.0.681.51

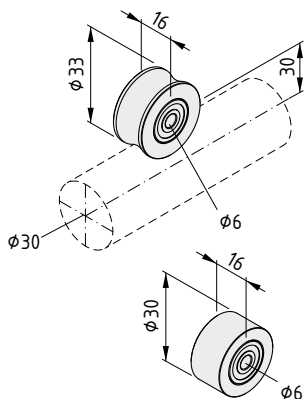


Rollensatz 8 D30-30 T1



teilvermontiert
 Rolle D30/D6-16 T1, POM
 2 Distanzbuchsen D17/D6-12, St, verzinkt
 Zylinderschraube ähnlich DIN 912-M6x47, St, verzinkt
 Nutenstein V 8 St M6, St, verzinkt
 m = 79,4 g

1 Satz 0.0.688.03

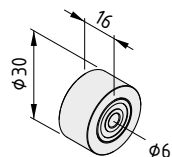


Rolle D30/D6-16 ESD



vormontiert
 Laufrolle D30, POM, ESD
 2 Rillenkugellager, St, verzinkt
 m = 28,0 g

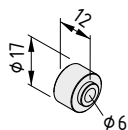
1 Stück 0.0.681.68



Rolle D30/D6-16 T1

vormontiert
 Laufrolle D30 T1, POM
 2 Rillenkugellager, St, verzinkt
 m = 28,4 g

1 Stück 0.0.688.00



Distanzbuchse D17/D6-12



St, verzinkt
 m = 15,0 g

1 Stück 0.0.681.67



Stoßdämpfer D30-110 15 einstellbar

- verhindert harten Aufprall
- Stärke der Dämpfung einstellbar
- verringert Schwingungen

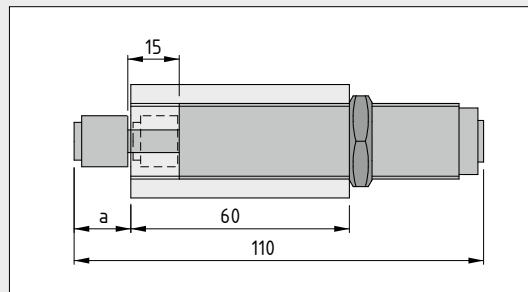
Nimmt dem Schlag den Schrecken! Zum Schutz beweglicher Baugruppen reduzieren Sie mit dem Stoßdämpfer D30-110 15 einstellbar die kinetische Energie. Er bremst Klappen oder Lifte in Karakuri/LCA-Anwendungen zuverlässig ab, bevor sie auf den Endanschlag prallen. Damit wird auch die Belastung des Rahmens verringert.

Mit dem Stoßdämpfer schließen Sie Bewegungen in der mechanischen Automation an der Endposition zuverlässig ab und garantieren so saubere Übergänge zwischen zwei Automationsschritten. Das erhöht die Prozesssicherheit und schont die Bauteile.

Der Stoßdämpfer wird vormontiert in einem Profilrohr D30 schwer geliefert. Der Anschluss erfolgt dadurch mit der Verbindungstechnik des Lean Production Systembaukastens. Die Dämpfungshärte wird mittels Schraubendreher am Ende des Stoßdämpfers eingestellt.

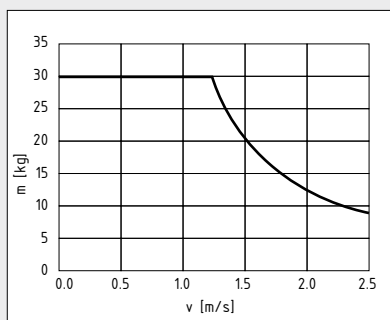
Der maximale Dämpfungshub beträgt 15 mm. Durch das Feingewinde und die Kontermutter lässt sich die Positionierung auch nach der Befestigung am Gestell präzise justieren.

Der ölgefüllte Stoßdämpfer ist wartungsfrei.

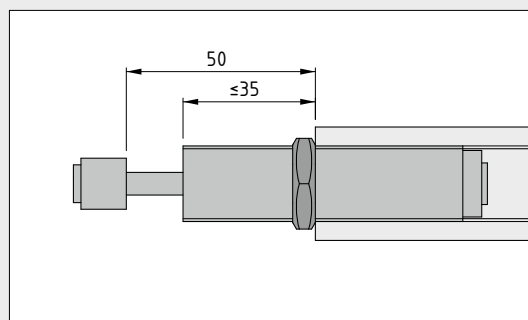


a	Externer Anschlag erforderlich	Voller Hub
= 14	-	•
> 14	•	•
< 14	-	-

- nein; • ja

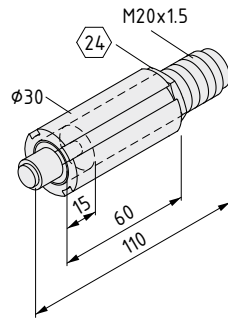


Neben der maximalen Belastbarkeit des Stoßdämpfers müssen auch die Belastungsgrenzen der angrenzenden Bauteile in der Konstruktion beachtet werden.





Hinweis:
 Der Stoßdämpfer M20x1,5-110 15 selbst darf nicht als Endanschlag verwendet werden. Die Baugruppe ermöglicht es, das mitgelieferte Profilrohr D30 schwer als Anschlag zu nutzen. Je nach Einschraubtiefe muss ein separater Endanschlag am Gestell vorgesehen werden.



Stoßdämpfer D30-110 15 einstellbar

vormontiert
 Stoßdämpfer M20x1,5-110 15
 Profilrohr D30 schwer, Al, eloxiert
 m = 208,0 g

1 Stück

0.0.683.68

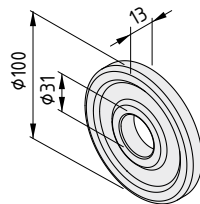


Gewicht 0,5kg D100/D31-13 Gewicht 1,25kg D128/D31-20,5

- als Gegengewicht in Karakuri/LCA-Lösungen
- zur Rückstellung von Baugruppen
- passen auf Profile D30

Das Gewicht 0,5kg D100/D31-13 und das Gewicht 1,25kg D128/D31-20,5 dienen der Rückstellung von Karakuri/LCA-Funktionseinheiten wie Klappen, Liften oder Schlitten.

Durch den Innendurchmesser von 31 mm passen die Gewichte auf jedes (Profil-)Rohr D30. Zur Fixierung dient der Klemmring D30.



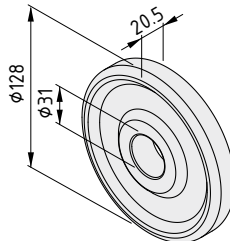
Gewicht 0,5kg D100/D31-13

St

m = 0,5 kg

schwarz ähnlich RAL 9005, 1 Stück

0.0.692.10



Gewicht 1,25kg D128/D31-20,5

St

m = 1,25 kg

schwarz ähnlich RAL 9005, 1 Stück

0.0.692.11



Seilzug-Komponenten

- Bauteile und Hilfsmittel für Karakuri/LCA-Anwendungen
- für Kunstfaser- und Stahlseile



So bringen Sie Bewegung in Ihre Anwendungen! Karakuri/LCA nutzt die Schwerkraft zusammen mit Hebelgesetzen und Muskelkraft. Die item Seilzug-Komponenten geben Ihnen das nötige Rüstzeug, um mechanische Bewegungen und Zugkräfte zu übertragen.

Stahlseile lassen sich mit der Drahtseilklemme D3 M4x10 zur Feinjustierung lösbar verbinden.

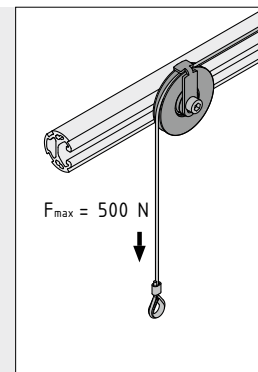
Das Kunstfaserseil D3 lässt sich einfach umlenken und wird häufig bei Gegengewichten eingesetzt. Um Betätigung und Auslösung einer Karakuri/LCA-Lösung mechanisch zu verbinden, empfiehlt sich das Stahlseil D3 ummantelt. Mit der Kausche D12/D3 und dem Seilendenverbinder D12-34 erstellen Sie Verbindungen zwischen Seil und Zubehör.

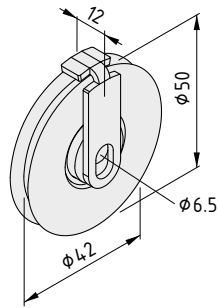
Zum Anschluss an Konstruktionen wie Schlitten und Gegengewichte dient die Ringschraube D10 M6x45. Diese wird einfach in einen Multiblock D30 oder stirnseitig in ein Profil D30 eingeschraubt. In der geschlossenen Öse finden sowohl Stahl- als auch Kunstfaserseile sicheren Halt.

Zum Höhenausgleich verschiedener Bauteile bietet item die Distanzbuchse D17/D6-5 und die Distanzbuchse D17/D8-15 an. Die Distanzbuchsen sind so ausgelegt, dass passend zur Einbausituation genügend Abstand zwischen den Profilen und den LCA-Komponenten sichergestellt werden kann. So wird zum Beispiel die exakte Flucht von Seilen gewährleistet. Bei größeren Abständen können mehrere Buchsen übereinander verwendet werden.

Bei kompakten Konstruktionen müssen Seile oft umgelenkt werden. Die Seilumlenkung D42/D6-12 bietet eine einfache und sichere Führung des Seils. Die hochwertige, kugelgelagerte Seilrolle kann mit oder ohne Distanzbuchsen direkt am Profil verschraubt werden. Das mitgelieferte Winkelblech verhindert das Abspringen des Seils von der Rolle.

Die Kraft für die automatische Rückstellung von Hebeln und Sperren wird von der Zugfeder 1,25x12,7x121 aufgebracht.

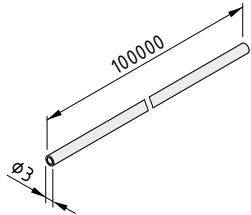




Seilumlenkung D42/D6-12

Rolle D42/D6-10, PA
Winkelblech R25/D6-8,5, St, verzinkt
m = 37,0 g

1 Satz	0.0.682.16
--------	------------

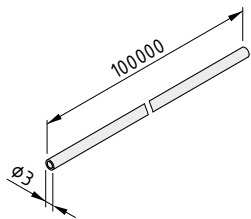


Kunstfaserseil D3

PES
m = 2,0 g/m
grau ähnlich RAL 7042, 1 Rolle à 100 m

grau ähnlich RAL 7042, 1 Rolle à 100 m	0.0.682.01
--	------------

grau ähnlich RAL 7042, Zuschnitt max. 100 m	0.0.682.47
---	------------

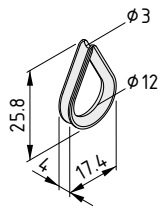


Stahlseil D3 ummantelt

St, verzinkt
PA, transparent
m = 20,0 g/m

transparent, 1 Rolle à 100 m	0.0.675.05
------------------------------	------------

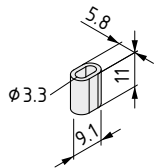
transparent, Zuschnitt max. 100 m	0.0.682.46
-----------------------------------	------------



Kausche D12/D3

St, verzinkt
m = 6,0 g

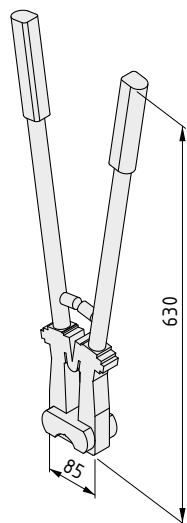
1 Stück	0.0.675.04
---------	------------



Pressklemme D3-11

Al
m = 8,0 g

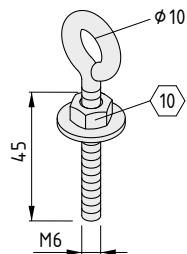
1 Stück	0.0.682.18
---------	------------



Pressklemmzange D3

St
m = 3,2 kg

1 Stück	0.0.683.33
---------	------------



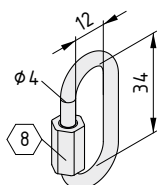
Ringschraube D10 M6x45



Ringschraube D10 M6x45, St, verzinkt
Scheibe, St, verzinkt
Sechskantmutter DIN 934 M6-I8I, St, verzinkt
m = 21,0 g

1 Satz

0.0.687.17



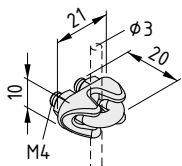
Seilendenverbinder D12-34



St, verzinkt
m = 12,0 g

1 Stück

0.0.686.02



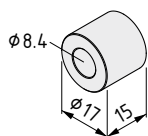
Drahtseilklemme D3 M4x10



St, verzinkt
m = 9,0 g

1 Stück

0.0.687.68



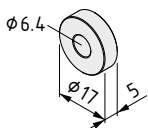
Distanzbuchse D17/D8-15



St, verzinkt
m = 20,0 g

1 Stück

0.0.685.65



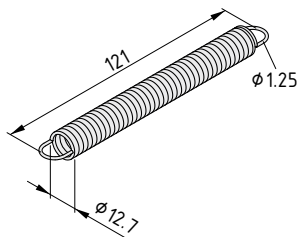
Distanzbuchse D17/D6-5



St, verzinkt
m = 8,0 g

1 Stück

0.0.685.67



Zugfeder 1,25x12,7x121



St, rostfrei
Zugfeder ähnlich DIN 2097
Federrate R = 0,172 N/mm
m = 29,0 g

1 Stück

0.0.660.45



Drehfallenschloss D9,5-120x30 Schließbolzensatz D9,5-22,5-M8

- hohe Haltekräfte für Klappen und Lifte
- präzise Auslösung und geringe Einschubkraft
- für Karakuri/LCA-Anwendungen

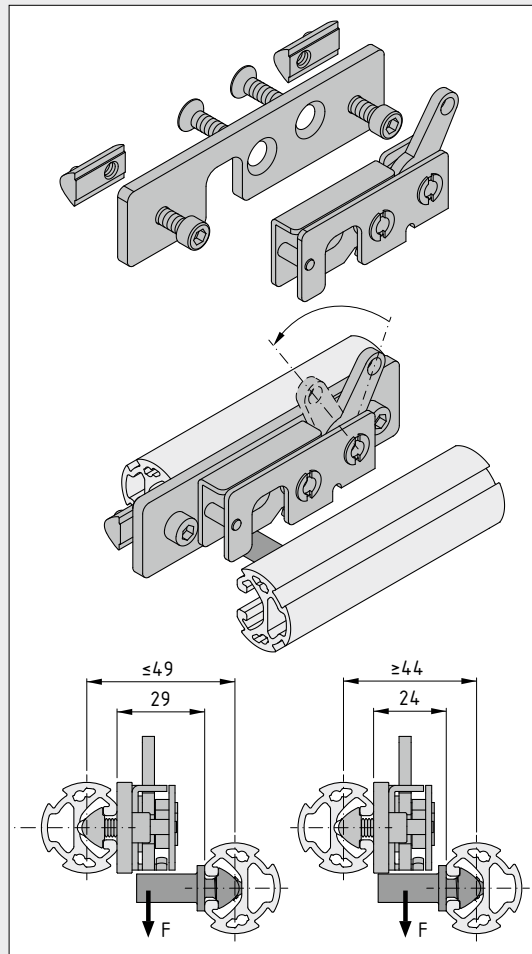


Starker Halt mit präziser Auslösung! Das Drehfallenschloss D9,5-120x30 hält Klappen und Lifte auch unter Last sicher an Ort und Stelle. Das ist ideal zum Be- und Entladen von Kleinladungsträgern, die anschließend über eine Mechanik bewegt werden sollen.

Über den integrierten Hebel mit Öse wird das Schloss präzise entriegelt. Die Bedienung erfolgt mittels der Handauslösung und Bowdenzug-Komponenten oder per Seilzug. Bei der Rückführung genügt eine geringe Einschubkraft, damit das Drehfallenschloss den Schließbolzen wieder sicher umfasst.

Die beiden Einzelsätze für Schloss und Bolzen arbeiten Hand in Hand. Der Drehfallenschlosssatz enthält neben dem Befestigungsmaterial eine beidseitig verwendbare Anschlussplatte, die eine beliebige Ausrichtung des Schlosses ermöglicht. Der Schließbolzensatz D9,5-22,5-M8 wird mit allen benötigten Komponenten geliefert, um den Bolzen in einer Nut 8 – beispielsweise des Profilrohrs 8 D30 – zu befestigen. Stirnseitig ist ein SW5-Sechskant eingebracht.

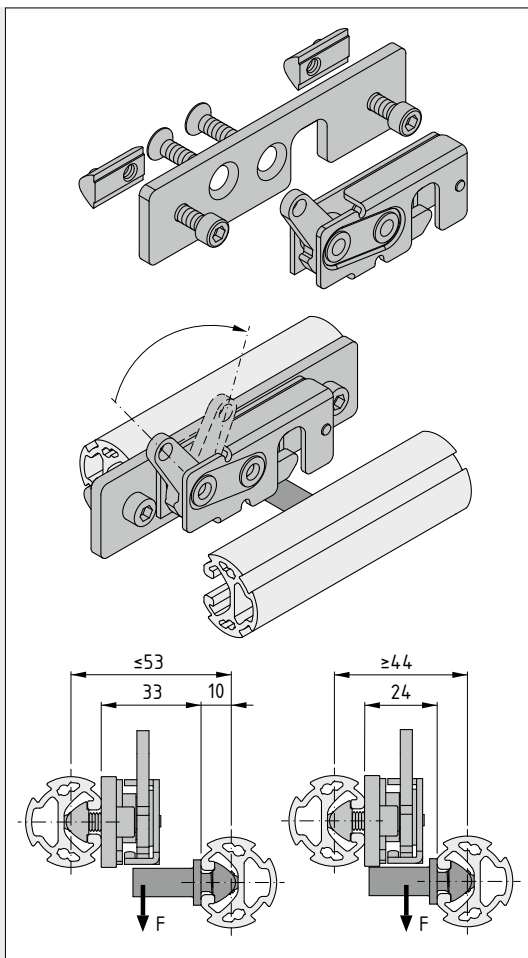
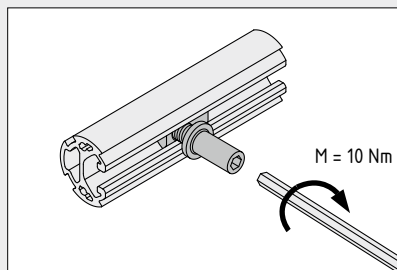
Hinweis: Das Drehfallenschloss und der Schließbolzen dürfen nicht als Endanschlag verwendet werden. Es muss ein Endanschlag am Rahmen des Gestells vorgesehen werden. Bei Konstruktionen müssen die Belastungsgrenzen der angrenzenden Bauteile beachtet werden.



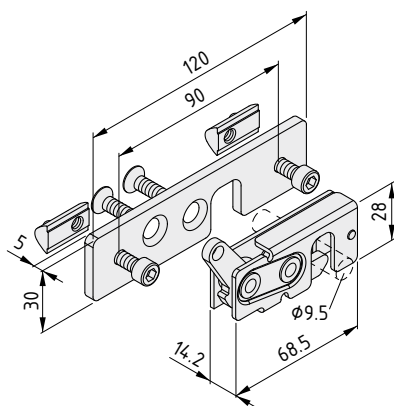
Auslöserichtung links

F = 300 N

Auslöserichtung rechts



F = 300 N



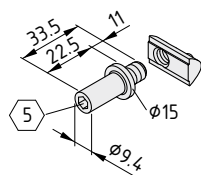
Drehfallenschloss D9,5-120x30



Drehfallenschloss D9,5, St, verzinkt
 Halteplatte 120x30-5, St, verzinkt
 2 Zylinderschrauben DIN 912-M6x16, St, verzinkt
 2 Nutensteine V 8 St M6, St, verzinkt
 2 Senkschrauben DIN 7991-M6x16, St, verzinkt
 m = 251,0 g

1 Satz

0.0.695.00



Schließbolzensatz D9,5-22,5-M8



Schließbolzen D9,5-22,5-M8, St, verzinkt
 Nutenstein V8 St M8, St, verzinkt
 m = 25,0 g

1 Satz

0.0.697.00



Bowdenzug-Komponenten

- vormontierter Griff
- zum Auslösen von Karakuri/LCA-Baugruppen
- alle benötigten Komponenten für Bowdenzüge

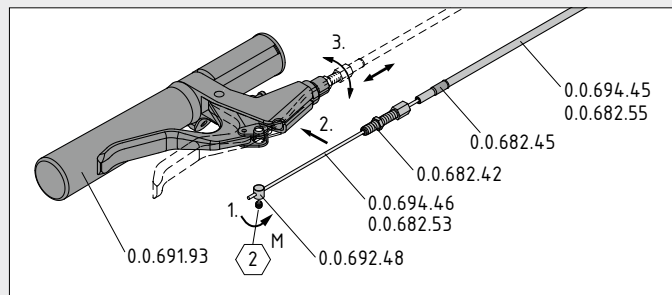


Einfach starten! Mit der Handauslösung D30 und dem Bowdenzugseil D1,5 betätigen Sie Baugruppen und Funktionseinheiten in Karakuri/LCA-Lösungen. Durch Ziehen am Griff werden beispielsweise Sperren freigegeben oder Klappen ausgelöst. Das komplette System umfasst alle benötigten Bauteile.

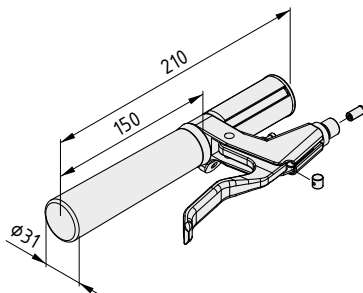
Die Handauslösung D30 besteht aus einem Hebel, der an einem Profilrohr D30 schwer vormontiert ist. Es kann sehr einfach an der passenden Stelle am Gestell befestigt werden. Der maximale Hub der Handauslösung beträgt 30 mm. Über die Verstelle schraube D5/D3-M6x20 können Sie zusätzlich den Auslösepunkt sehr präzise einstellen und nachträglich verändern.

Das Bowdenzugseil D1,5 ist ein belastbares Stahlseil. Damit die Handauslösung korrekt funktioniert, muss das Seil mit der Bowdenzughülle D5/D1,5 ummantelt und geführt werden.

Zur Übertragung der Bewegung steht Zubehör wie der Schraubnippel D7/D2-7 M4 und die Kausche D7/D2 zur Verfügung. Das Seilende der Schlaufe wird mittels der Pressklemme D2-7 am Bowdenzugseil fixiert. Zum sicheren Verpressen dient die Pressklemmzange D2.



Tipp:
Wie Karakuri/LCA-Anwendungen funktionieren, erfahren Sie hier in anschaulichen Videos:
karakuri.item24.de/anwendungen.html

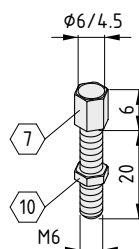


Handauslösung D30

teilvermontiert
Profilrohr D30 schwer, Al, eloxiert
Griff D22,2, TPE
Auslöshebel D22,2, Al
Abdeckkappe Profilrohr D30 schwer, PA, grau
Schraubnippel D7/D2-7 M4, St, verzinkt
Endhülse D6/D5-12, St, verzinkt
m = 277,0 g

1 Satz

0.0.691.93



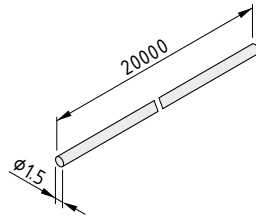
Verstelle schraube D5/D3-M6x20

Verstelle schraube M6x20, CuZn, vernickelt
Mutter M6 SW10, CuZn, vernickelt
m = 6,0 g

1 Stück

0.0.682.42





Bowdenzugseil D1,5



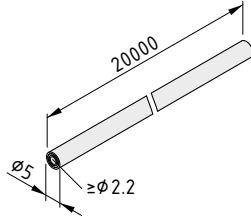
St, verzinkt
m = 11,6 g/m

1 Rolle à 20 m

0.0.694.46

Zuschnitt max. 20 m

0.0.682.53



Bowdenzughülle D5/D1,5

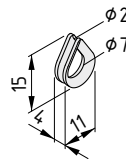
Kunststoff/St
m = 64,0 g/m

schwarz ähnlich RAL 9005, 1 Rolle à 20 m

0.0.694.45

schwarz ähnlich RAL 9005, Zuschnitt max. 20 m

0.0.682.55



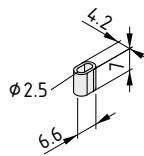
Kausche D7/D2



St, rostfrei
m = 3,0 g

1 Stück

0.0.682.17



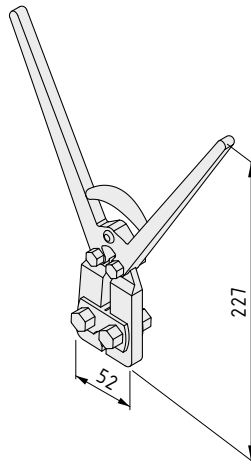
Pressklemme D2-7



Al, blank
m = 1,0 g

1 Stück

0.0.682.19

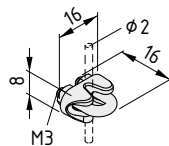


Pressklemmzange D2

St
m = 654,0 g

1 Stück

0.0.694.36



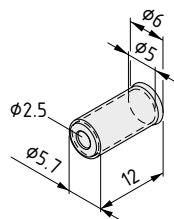
Drahtseilklemme D2 M3x8



St, verzinkt
m = 9,0 g

1 Stück

0.0.691.99



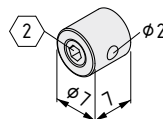
Endhülle D6/D5-12



St, verzinkt
m = 0,7 g

1 Stück

0.0.682.45



Schraubnippel D7/D2-7 M4



St, verzinkt
m = 2,0 g

1 Stück

0.0.692.48



Bremsrollensatz D52-95 M6

- für gleichmäßige Bewegungen
- gleicht Gewichtsunterschiede aus
- verhindert harten Aufprall

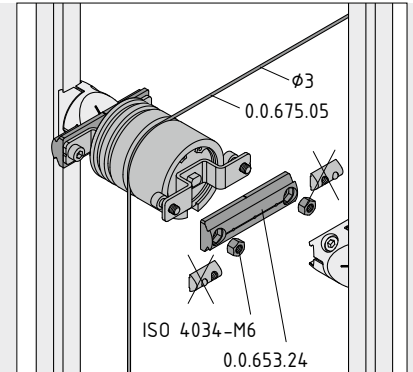
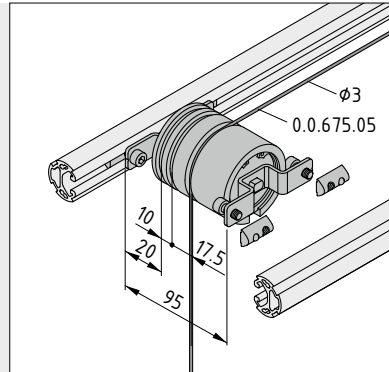


Alles unter Kontrolle! Der Bremsrollensatz D52-95 M6 sorgt für eine gleichmäßige Bewegung von Baugruppen. Die Verzögerung steigt mit der Geschwindigkeit, wodurch die Bremsrolle einer starken Beschleunigung effektiv entgegenwirkt.

Mit der Bremsrolle senken Sie die mechanische Belastung von Gestell, Transportgut und beweglichen Elementen. Laständerungen beim Be- und Entladen können zu einem harten Aufprall und somit zu Beschädigungen führen. Mit der Bremsrolle können mittelschwere Behälter und Waren bis 15 kg Gewicht sicher über Lifte oder Klappen transportiert werden. Dies erhöht die Prozesssicherheit.

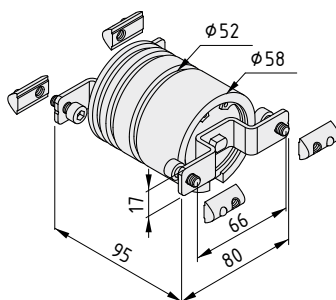
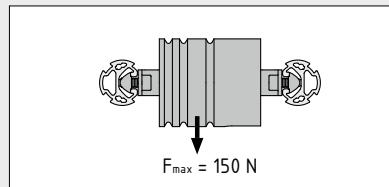
Auf der Außenseite besitzt die Bremsrolle drei Nuten, um Seile um die Bremsrolle zu führen. Die Abstände machen es einfach, den Seilverlauf in Flucht auf die Positionen der item Umlenkrollen und Distanzstücke auszurichten. Außerdem können Sie zwei redundante Seile über eine Bremsrolle laufen lassen, um die Sicherheit der Karakuri/LCA-Lösung gemäß den Vorgaben für eine CE-Zertifizierung weiter zu erhöhen.

Das benötigte Befestigungsmaterial wird mitgeliefert.



Der Bremsrollensatz D52-95 M6 wird mit vier Nutensteinen und den passenden Schrauben geliefert, um ihn zwischen zwei Profilverbindern 8 D30 oder anderen Profilen mit Nut 8 zu befestigen.

Mithilfe des Adapters 8 80 D30 (0.0.653.24) kann der Bremsrollensatz D52-95 M6 an einen Verbinder D30 angeschlossen werden. Dazu müssen die beiden Verdrehsicherungen des Adapters entfernt werden.



Bremsrollensatz D52-95 M6



- Bremsrolle D52
- 2 Bremsrollenbefestigungen M6, St, verzinkt
- 4 Nutensteine V 8 St M6, St, verzinkt
- 4 Zylinderschrauben DIN 912-M6x14, St, verzinkt
- m = 395,0 g

1 Satz

0.0.688.23



Federzüge mit Kunstfaserseil

- präzise einstellbare Rückstellkraft
- Kunstfaserseil kann einfach umgelenkt werden
- drei verschiedene Größen verfügbar

Die machen alles mit! Federzüge mit Kunstfaserseil sind reißfest und lassen sich im Gegensatz zu Stahlseilen einfach um kleine Rollen führen. Sie sind damit perfekt für Karakuri/LCA.

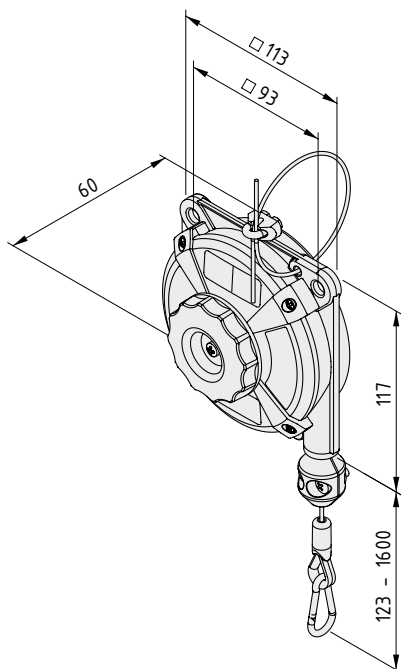
Federzüge ziehen bewegliche Komponenten automatisch in die Ausgangsposition zurück. Die einstellbare Rückstellkraft der item Federzüge ermöglicht eine feine Justierung.

Federzüge mit Kunstfaserseil gibt es in drei Ausführungen mit einem Rückholgewicht von 1 bis 2 kg, 2 bis 3 kg oder 10 bis 14 kg.



Für alle nachfolgenden Produkte gilt:

- Gehäuse, GD-Al
- Kunstfaserseil \varnothing 2 mm
- Absturzsicherung: transparent ummanteltes Stahlseil \varnothing 2 mm, St, rostfrei
- Drahtseilklemme, St, verzinkt
- Karabiner, St, rostfrei
- Anwendungs- und Montagehinweise



Federzug 1-2 kg Kunstfaserseil

m = 664,0 g

1 Stück

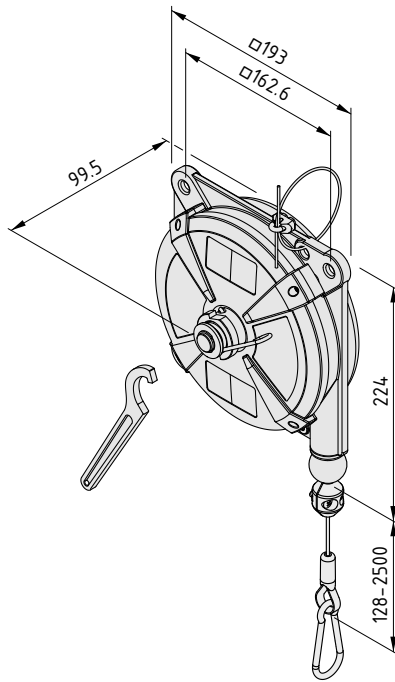
0.0.682.87

Federzug 2-3 kg Kunstfaserseil

m = 694,0 g

1 Stück

0.0.682.88



Federzug 10-14 kg Kunstfaserseil

Gehäuse, GD-Al
 Kunstfaserseil \varnothing 2 mm
 Absturzsicherung: transparent ummanteltes Stahlseil \varnothing 2 mm, St, rostfrei
 Drahtseilklemme, St, verzinkt
 Karabiner, St, rostfrei
 Gabelschlüssel SW30, St, verzinkt
 Anwendungs- und Montagehinweise
 m = 3,2 kg

1 Satz

0.0.681.00



Freigabeeinheiten D30

- für effiziente Shooter-Lösungen
- selektive Auslösung einzelner Befüllungsebenen
- Vereinzelung von Behältern bei Zuführung und Abtransport



Alles für die effiziente Bestückung: Die kompakte Freigabeeinheit D30 ermöglicht das automatische Be- und Entladen von Durchlaufregalen. Mit individuellen Shootern, die Kleinladungsträger von Station zu Station bringen, senken Sie Ihre Produktionskosten.

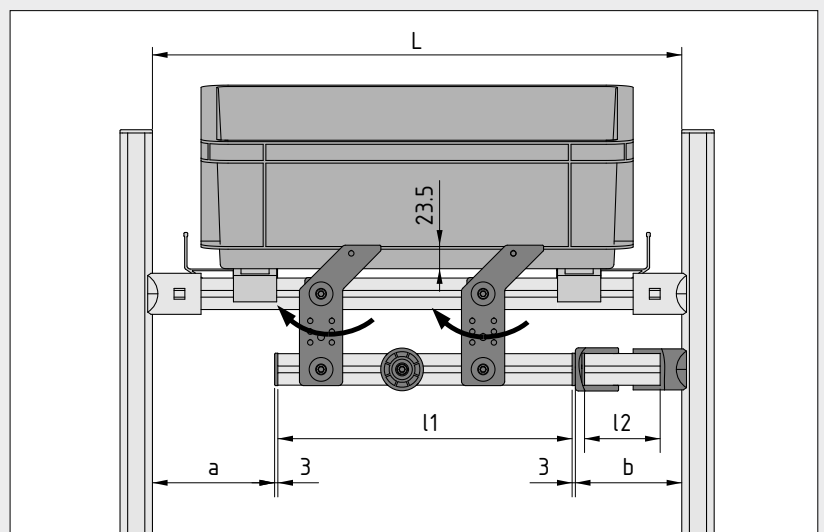
Die Freigabeeinheit D30 bietet einen robusten, schwenkbaren Riegel, der die Transportkisten auf der Rollenbahn hält. Bei der seitlichen Anfahrt sorgen Freigaberolle und Rampe dafür, dass die Sperre automatisch gelöst wird, wenn Shooter und Arbeitsstation korrekt positioniert sind. Die Federrückstellung führt die Riegel in die Ausgangsposition zurück, sobald das Transportregal wegbewegt wird.

Diese Art der Shooter-Lösung ermöglicht das selektive Freigeben einzelner Transportstrecken. So können Sie Beschickungskanäle mit Zu- und Rücklauf gezielt bedienen. Passend zur Belastung stehen zwei Riegel zur Wahl: Der Freigabeeinheit D30 Riegel T2 verfügt über eine leichtlaufende Kugel- und Nadellagerung. Dadurch sind geringere Auslösekräfte als beim Freigabeeinheit D30 Riegel T1 erforderlich. Auch bei axialem Druck auf den Riegel durch schwere Behälter bleibt die Auslösung leichtgängig, was die Prozesssicherheit erhöht.

Der Riegel T1 wird mit passendem Befestigungsmaterial zum Anschluss an ein Profil 6 D30 geliefert. Zur Montage des Riegels T2 muss der gewünschte Befestigungssatz für das Profil 6 D30 oder Profil 6 30x30 mitbestellt werden.

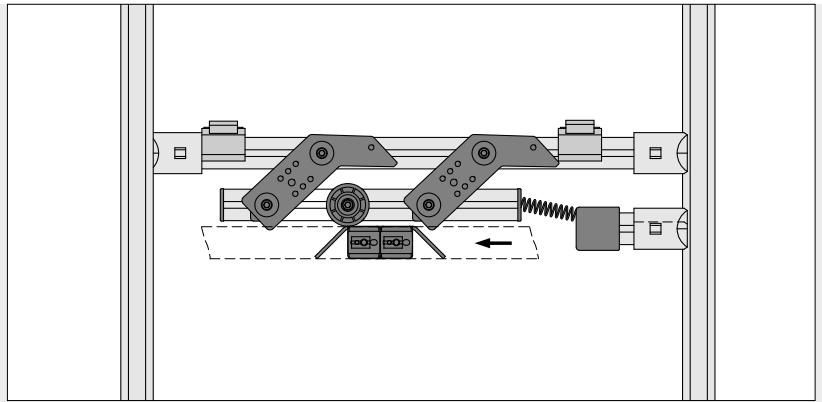
Passend zur jeweiligen Rollenbahn sind Rampen in zwei Bautiefen (38 und 61 mm) verfügbar. Damit ist die Auslösung selbst bei überstehenden Transportstrecken kein Problem.

So funktioniert die Freigabeeinheit D30: Stabile Riegel halten die Ladung, zum Beispiel Transportboxen. Beim seitlichen Heranfahren des Shooters berührt dessen Auslöseeinheit die Rampe der Arbeitsstation. Weil die Auslösestrebe mit der Rolle federnd gelagert ist, folgt sie bei der weiteren Fahrt der Kontur der Rampe und wird nach oben und zur Seite gedrückt. Die am oberen Profil montierten Riegel schwenken dadurch zur Seite. Damit geben die Riegel die Ladung erst frei, wenn die Rollenbahnen korrekt positioniert sind.

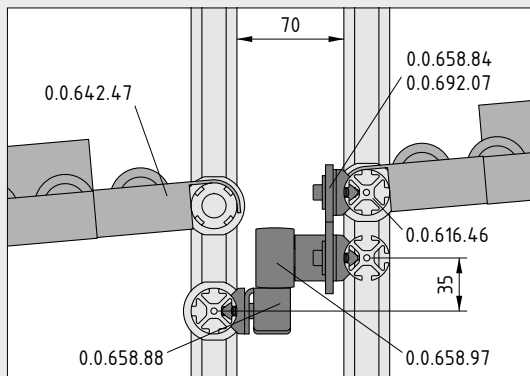
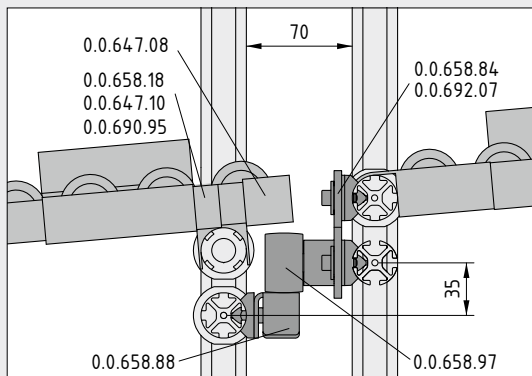
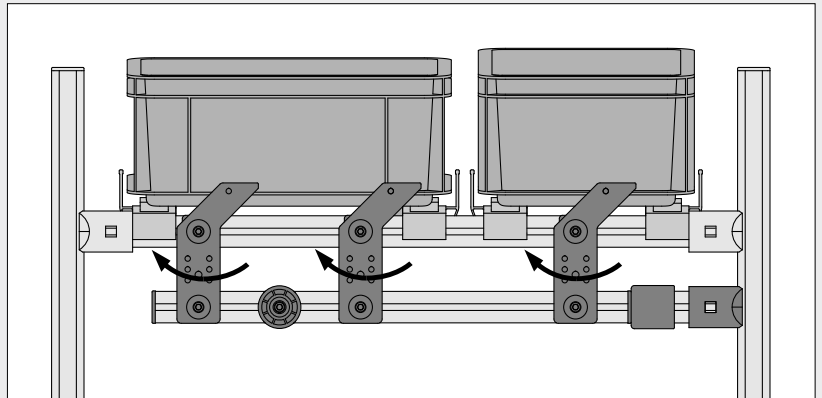


- L: Gesamtabstand
- a: Mindestabstand = 113 mm
- b: min. 91 mm
- l1 = L-a-b-6 mm (Profil 6 D30 für Auslösestrebe)
- l2 = b-28,5 mm (Profil 6 D30 für Anschlag)

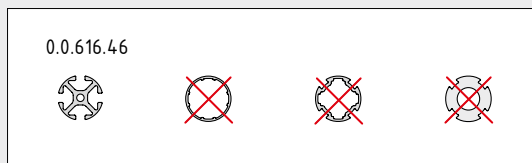
Freigabe des Shooters durch Anfahrt der Auslösestrebe über die Rampe.



Eine Freigabeeinheit D30 Auslöserolle bedient mindestens zwei Riegel, bei Bedarf aber auch mehr auf einmal. Je nach Breite der Ladung kann eine zweite Rollenbahn auch nur mit einem zusätzlichen Riegel gesichert werden.

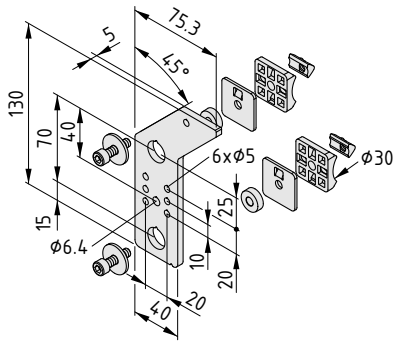


Die Funktion der Freigabeeinheit bleibt auch bei überstehender Rollenbahn voll erhalten.



Hinweis:

Zur Befestigung des Riegels und der Rampe muss das Profil 6 D30 (0.0.616.46) oder das Profil 6 30x30 (0.0.419.06) verwendet werden.



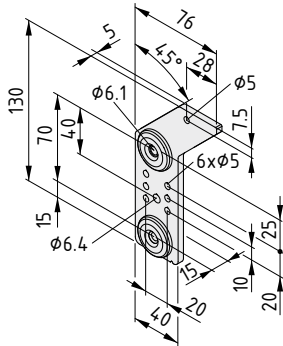
Freigabeeinheit D30 Riegel T1



Freigabeeinheit D30 Riegel 70/45, St, verzinkt
 2 Buchsen, St, verzinkt
 2 Distanzbleche, St, verzinkt
 2 Adapter 6 30x30/D30, GD-Al, natur
 2 Scheiben DIN 440-M6, St, verzinkt
 2 Zylinderschrauben DIN 912-M6x22, St, verzinkt
 2 Nutensteine 6 St M6, St, verzinkt
 m = 282,0 g

1 Satz

0.0.658.84



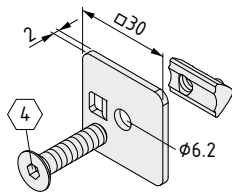
Freigabeeinheit D30 Riegel T2



vormontiert
 Freigabeeinheit D30 Riegel 70/45, St, verzinkt
 4 Abdeckplatten D30/D6, St, rostfrei
 2 Hülsen D8/D6, Al
 2 Rillenkugellager 628, St
 4 Axialnadelkränze AXK 1226, St
 4 Axiallagerscheiben AS1226, St
 m = 260,5 g

1 Stück

0.0.692.07



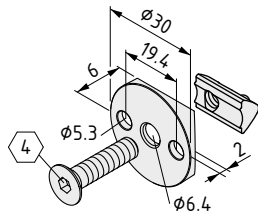
Befestigungssatz 6 15mm mit Senkschraube M6



Distanzblech, St, verzinkt
 Nutenstein 6 St M6, St, verzinkt
 Senkschraube DIN 7991-M6x25, St, verzinkt
 m = 24,0 g

1 Satz

0.0.697.38



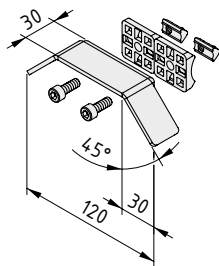
Befestigungssatz 6 D30 15mm mit Senkschraube M6



Adapter D30/R15-2, GD-Al, natur
 Nutenstein 6 St M6, St, verzinkt
 Senkschraube DIN 7991-M6x25, St, verzinkt
 m = 17,0 g

1 Satz

0.0.697.37



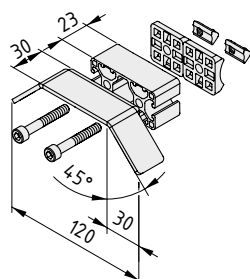
Freigabeeinheit D30 Rampe 120-38



Rampe, St, verzinkt
 2 Adapter 6 30x30/D30, GD-Al, natur
 2 Zylinderschrauben DIN 912-M6x16, St, verzinkt
 2 Nutensteine 6 St M6, St, verzinkt
 m = 165,0 g

1 Satz

0.0.658.88



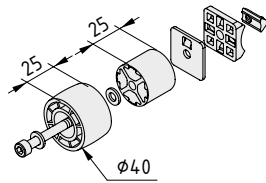
Freigabeeinheit D30 Rampe 120-61



Rampe, St, verzinkt
 Profil 6 60x30 2N leicht 23 mm, Al, eloxiert
 2 Adapter 6 30x30/D30, GD-Al, natur
 2 Zylinderschrauben DIN 912-M6x40, St, verzinkt
 2 Nutensteine 6 St M6, St, verzinkt
 m = 212,0 g

1 Satz

0.0.659.55



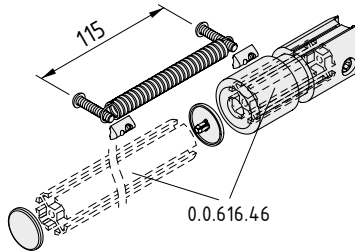
Freigabeeinheit D30 Auslöserrolle D40-60 quer



Rolle D40, kugellagert
 Profil 6 D30 4N, Al, eloxiert
 Distanzblech, St, verzinkt
 Adapter 6 30x30/D30, GD-Al, natur
 Scheibe DIN 125-6,4, St, verzinkt
 Zylinderschraube DIN 912-M6x60, St, verzinkt
 Nutenstein 6 St M6, St, verzinkt
 m = 113,0 g

1 Satz

0.0.658.97



Freigabeeinheit D30 Federrückstellung



Verbinder D30, GD-Al, natur
 Rohrendkappe D30, NBR Sh 60A
 Zugfeder 1,25x12,7x121, St, rostfrei
 2 Abdeckkappen 6 D30, PA-GF
 2 Halbrundsrauben ISO 7380 M6x30, St, verzinkt
 2 Nutensteine 6 St M6, St, verzinkt
 m = 208,0 g

1 Satz

0.0.660.46



Rolle D39,5-25

- sichere Führung von bewegten Baugruppen
- robust und langlebig durch Kugellager

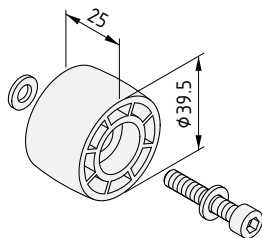
Die wirft nichts aus der Bahn! Die robuste Rolle D39,5-25 läuft kugellagert über Aluminiumprofile und sorgt für die sichere Führung bewegter Komponenten. Das ist ideal für die Umsetzung von Karakuri/LCA.

Durch das mitgelieferte Zubehör lässt sich die Rolle D39,5-25 stirnseitig (Gewinde M6) sowie mit einem Nutenstein in der Nut des Profils 6 D30 oder alternativ mit dem item Multiblock D30 befestigen.



Hinweis:

Achten Sie bei der Montage auf die Verwendung der beiden mitgelieferten Unterlegscheiben, um den leichten Lauf der Rolle sicherzustellen.



Rolle D39,5-25

Rolle D39,5-25
 2 Rillenkugellager, abgedichtet
 Zylinderschraube DIN 912-M6x33, St, verzinkt
 2 Scheiben DIN 125-6,4, St, verzinkt
 m = 49,0 g

1 Satz

0.0.673.55



Lean Arbeitsplatzgestaltung

Maßgeschneiderte Arbeitsplätze mit wenig Aufwand! Der Lean Production Systembaukasten bietet alles, um individuelle Tische zu gestalten oder Tischplatten in Gestelle zu integrieren. Mit Profilrohren D30 bauen Sie Lean Arbeitsplätze, die exakt auf den Arbeitsprozess zugeschnitten sind. Die Gestelle können mit Standfüßen stationär oder mit Rollen mobil genutzt werden. Gewindeeinsätze machen den Anschluss einfach und sicher.

Zum effizienten Arbeiten müssen Werkzeuge und Arbeitsmaterialien in Reichweite sein. Das umfangreiche Haken- und Haltersystem bietet Lösungen für jeden Zweck und jedes Werkzeug – ob Schraubendreher, Zangen oder Tücher. Der Einsatz von Greifschalen wird mit dem neigbaren Behälterprofil D30 besonders ergonomisch.

Für Übersichtlichkeit sorgen die item Beschriftungslösungen. Sie helfen, Lagerplätze zu markieren und wichtige

Hinweise in Sichtweite anzubringen. Die Kennzeichnung mit auswechselbaren Karten erfolgt über transparente Träger direkt am Profil oder hängend unterhalb des Profils.

Außerdem können Sie Lean Arbeitsplätze mit nützlichem Zubehör wie Monitoren ausstatten. Die notwendigen Kabel verlegen Sie mit dem Kabelführungsprofil D30 im Handumdrehen. Es wird ohne Bohren auf das Profilrohr D30 gerastet. Die Leitungen liegen sicher und sauber in zwei getrennten Kammern.

Hinweis: Im Kapitel Befestigungselemente finden Sie Tischplattenbefestigungen und andere Anschlusselemente für Anbauteile.

Produkte in diesem Kapitel



Behälterprofil D30

- für Sichtlagerkästen mit Befestigungslasche
- mit Nut 8 zur universellen Befestigung von Zubehör

225



Endkappen D30 H43

- erhöhtes Endstück
- halten hängende Bauteile beim Transport
- dickwandige, schonende Halterung

227



Haken- und Halteradapter D30

- zur Befestigung des umfangreichen Haken- und Halter-Angebots des item Arbeitsplatzsystems

228



Monitorgelenk D30 VESA 75-100

- zwei schwenkbare Achsen
- für Flachbildschirme mit VESA-Halterung

230



Kabelführungsprofil D30

- zwei Kammern für Kabel
- in Sekunden zu montieren
- Auslässe einfach festlegen

231



Universal-Halter D30

- Kabel und Leitungen schnell befestigen
- Lasche für Kabelbinder
- hält ohne Bohren

232



Beschriftungsprofil D30 e ESD

- übersichtliche Beschriftung für Lagerplätze
- für 30 mm hohe Etiketten
- ESD-sicher

233



Befestigungsprofil D30 0-20° e ESD

- ermöglicht übersichtliche Beschriftung in verschiedenen Winkeln
- ESD-sicher

233



Beschriftungsträger D30

- hält Beschriftungsträger unter dem Profil
- für Etiketten bis zu einer Breite von 2000 mm

234



Displayträger H57 31,2x1,5-93 ESD

- Halterprofil für E-Paper-Tags
- ausgelegt für viele Modelle von SoluM
- ESD-sichere Ausführung

236



Beschriftungsprofile D30

- transparente Halter für Etiketten
- zwei Varianten: Schild direkt auf dem Profil oder in Stecktasche darunter

237

Behälterprofil D30

- für Sichtlagerkästen mit Befestigungslasche
- ergonomische Entnahme in zwei Winkeln
- mit Nut 8 zur universellen Befestigung von Zubehör



So haben Sie alle Kleinteile im Griff! Das vielseitige Behälterprofil D30 organisiert Sichtlagerkästen mit Befestigungslasche. Durch zwei Stege mit unterschiedlicher Dicke, eine Nut 8 und die Befestigung in zwei Winkeln ist das Behälterprofil D30 für alle Einsatzzwecke und Systeme vorbereitet.

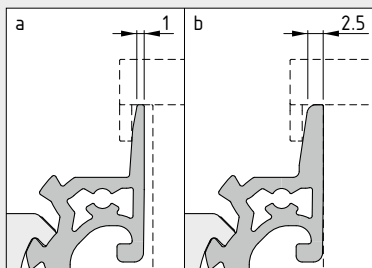
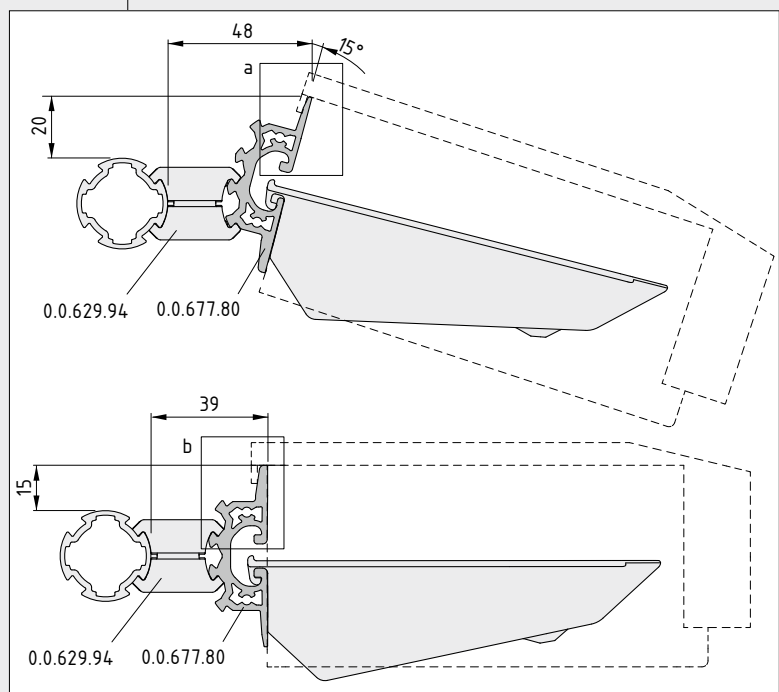
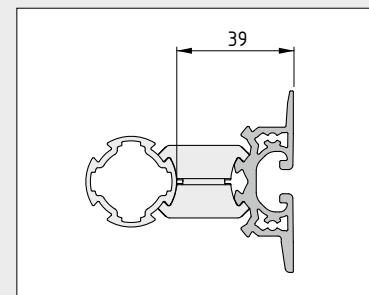
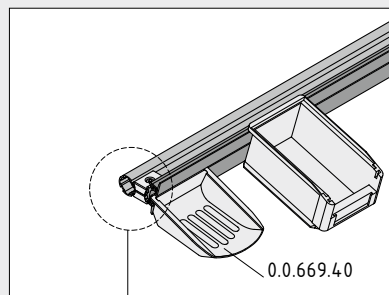
In der manuellen Produktion werden Schrauben, Muttern und andere Kleinteile in Sichtlagerkästen verschiedenster Anbieter aufbewahrt. Durch die Befestigungslasche können sie einfach in das Behälterprofil eingehängt und wieder abgenommen werden. Die Stege aus Aluminium sorgen für sicheren Halt. In Transportwagen lassen sich Behälter mit C-Teilen dadurch sicher bewegen.

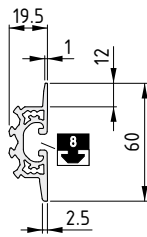
Um Kleinmaterial ergonomisch zu entnehmen, kann das Behälterprofil D30 rechtwinklig oder um 15° geneigt montiert werden. Der Anschluss erfolgt an der Rückseite – zum Beispiel mit dem Kreuzverbinder D30.

Die Nut an der Vorderseite ist für item Greifschalen und sonstiges Zubehör bestens geeignet.

Der Abdeckkappensatz Behälterprofil D30 verschließt die Stirnseite des Profils sicher und sauber.

Um Sichtlagerkisten mit Befestigungslasche an der Oberseite einzuhängen, besitzt das Behälterprofil D30 zwei unterschiedlich geformte Stege. Sie sind 1 mm beziehungsweise 2,5 mm dick. Bei der Montage muss auf die richtige Orientierung des Stegs passend zum verwendeten Behältersystem geachtet werden.



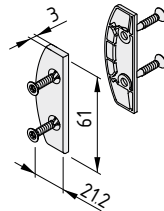


Behälterprofil D30



Al, eloxiert

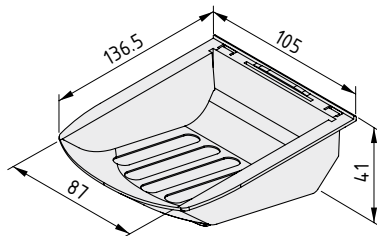
A [cm ²]	m [kg/m]	I _x [cm ⁴]	I _y [cm ⁴]	I _t [cm ⁴]	W _x [cm ³]	W _y [cm ³]	
3,78	1,02	7,57	1,33	0,43	2,44	1,16	
natur, Zuschnitt max. 3000 mm						0.0.677.80	
natur, 1 Stück à 3000 mm						0.0.676.58	



Abdeckkappensatz Behälterprofil D30

2 Abdeckkappen Behälterprofil D30, PA-GF
 4 Senkkopfschrauben selbstbohrend 3,9x19, TX20, St, verzinkt
 m = 11,0 g

grau ähnlich RAL 7042, 1 Satz	0.0.681.30
-------------------------------	------------



Greifschale 8 105x130



PA-GF
 m = 71,0 g

grau ähnlich RAL 7042, 1 Stück	0.0.664.35
blau ähnlich RAL 5017, 1 Stück	0.0.669.43
gelb ähnlich RAL 1023, 1 Stück	0.0.669.41
grün ähnlich RAL 6024, 1 Stück	0.0.669.42
rot ähnlich RAL 3020, 1 Stück	0.0.669.40



Endkappen D30 H43

- erhöhtes Endstück
- hält hängende Bauteile beim Transport
- dickwandige, schonende Halterung

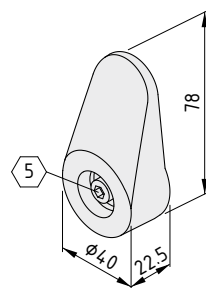
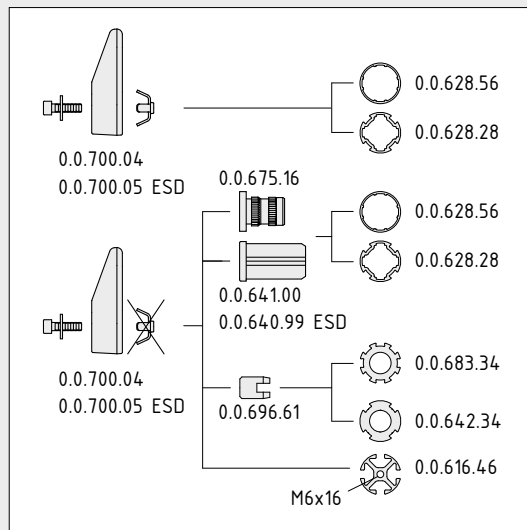


Damit bleibt alles am Platz! Die Endkappe D30 H43 dient als erhöhtes Endstück für (Profil-)Rohre. Bei hängender Lagerung rutschen Kabelstränge oder Gummilippen nicht vom Trägerprofil. Die dickwandige Ausführung mit abgerundeten Kanten verhindert die Beschädigung der Produkte beim Herunternehmen. Alle runden Aluminiumprofile D30 können so in einen großen Haken verwandelt werden.

Die Endkappe wird mit der vormontierten Blechkralle stirnseitig an Rohren D30 oder Profilrohren D30 verschraubt. So entsteht eine verdrehgesicherte Verbindung ohne zusätzliche Arbeitsschritte. Die Kralle des Verbinders kann auch abgenommen werden, um die Endkappe in einem Gewinde M6 im Profilrohr D30 schwer oder Profil 6 D30 zu verschrauben. Dadurch entfällt die Verdrehesicherung.



Für ESD-sichere Transportwagen und Regale ist die Endkappe D30 H43 ESD (0.0.700.05) verfügbar.



Endkappe D30 H43

vormontiert
Endkappe D30 H43, PA-GF
Innenverbinder D30 Kralle
Zylinderschraube DIN 912-M6x22, St, verzinkt
Scheibe, St, verzinkt
m = 47,8 g

grau ähnlich RAL 7042, 1 Stück

0.0.700.04

Endkappe D30 H43 ESD



vormontiert
Endkappe D30 H43, PA-ESD
Innenverbinder D30 Kralle
Zylinderschraube DIN 912-M6x22, St, verzinkt
Scheibe, St, verzinkt
m = 48,3 g

schwarz ähnlich RAL 9005, 1 Stück

0.0.700.05

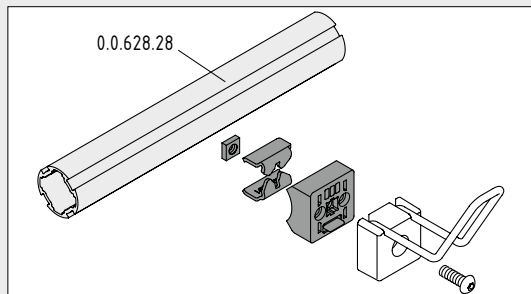


Haken- und Halteradapter D30

- einfache und schnelle Bereitstellung von Werkzeugen
- zur Befestigung des Haken- und Haltersystems an (Profil-)Rohren

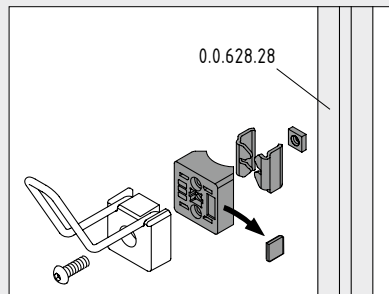
Multifunktional und designprämiert: Das item Haken- und Haltersystem ist anerkannt für Form und Funktion. Mit den Halterkomponenten organisieren Sie Werkzeuge und Arbeitsmaterialien im Handumdrehen. Alles lässt sich übersichtlich und individuell anordnen.

Der Haken- und Halteradapter D30 hält ohne Bearbeitung an einem Profilrohr D30. Zur Befestigung an einem Rohr D30 müssen die Haltebleche des Adapters entfernt werden. Er wird anschließend mit zwei selbstbohrenden Halbrundschauben befestigt. Der Haken oder Halter wird mit dessen Schraube im Adapter verschraubt.

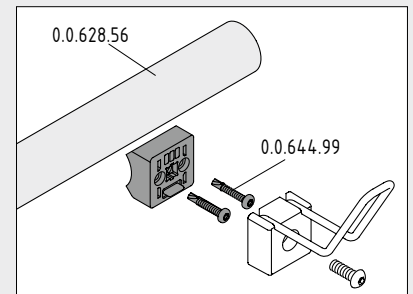


Haken- und Halteradapter D30 werden ohne Bearbeitung an Profilrohren D30 befestigt. Die Haltebleche nutzen die Zahngeometrie und halten den Adapter sicher.

Empfohlenes Anzugsmoment der Befestigungsschraube:
M = 5 Nm



Bei der Anbindung an eine vertikale Strebe muss die abtrennbare Verdrehsicherung im Kunststoffblock des Haken- und Halteradapters entfernt werden.

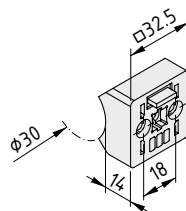


Die Befestigung des Adapters an einem Rohr D30 ist auch möglich. Dazu werden selbstbohrende Schrauben (0.0.644.99) verwendet. Die Haltebleche des Adapters müssen entfernt werden.



Hinweis:

Alle Haken und Halter finden Sie im Gesamtkatalog des ergonomischen item Arbeitsplatzsystems oder im Internet unter: item24.de/werkzeugbereitstellung



Haken- und Halteradapter D30

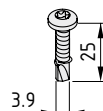
Adapter D30, PA-GF
2 Bleche, St, verzinkt
Vierkantschraube DIN 562-M6-04, St, verzinkt
m = 26,0 g

schwarz, 1 Satz

0.0.645.27

grau, 1 Satz

0.0.644.57



Halbrundschaube selbstbohrend St 3,9x25, TX20

St, verzinkt
m = 1,9 g

1 Stück

0.0.644.99

Für alle nachfolgenden Produkte gilt:

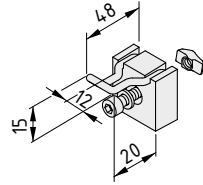
Draht, St, rostfrei

Drahtaufnahme, PA-GF

Zylinderschraube DIN 912-M6x20, St, verzinkt

Scheibe DIN 433-6,4, St, verzinkt

Automatik-Nutenstein V 8 St M6, rostfrei



Haken 8 40x20



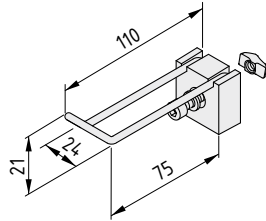
m = 48,0 g

schwarz, 1 Satz

0.0.624.30

grau, 1 Satz

0.0.634.74



Haken 8 80x20



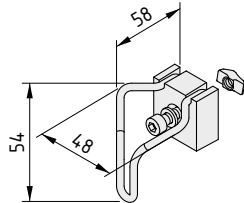
m = 61,0 g

schwarz, 1 Satz

0.0.624.29

grau, 1 Satz

0.0.634.83



Tuchklemme 8



m = 58,0 g

schwarz, 1 Satz

0.0.624.27

grau, 1 Satz

0.0.634.81

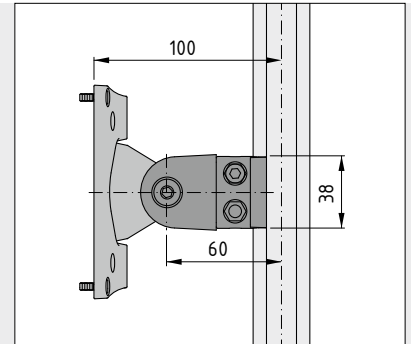
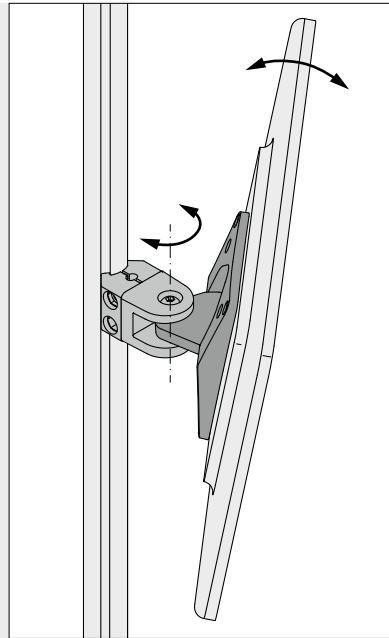


Monitorgelenk D30 VESA 75-100

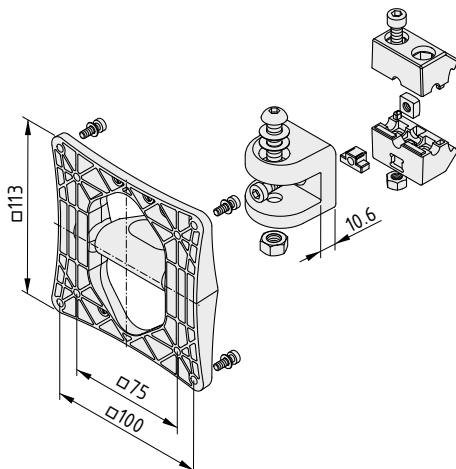
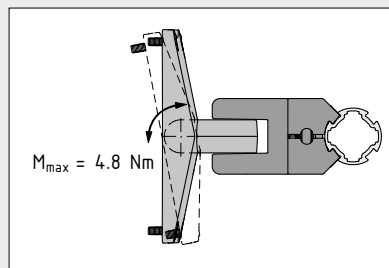
- zwei schwenkbare Achsen
- für Flachbildschirme mit VESA-Halterung
- Anschluss direkt am Profilrohr D30

Bester Halt für beste Sicht! Mit dem Monitorgelenk D30 VESA 75-100 werden Flachbildschirme direkt an Profilrohren D30 befestigt. So lassen sich Displays an Regalen oder Arbeitsstationen verwenden.

Um die Ablesbarkeit zu verbessern, ist das Gelenk in zwei Richtungen schwenkbar. Damit kann der Monitor gedreht und geneigt werden. Der integrierte Adapter entspricht den VESA-Standards 75 und 100.



Das Monitorgelenk D30 VESA 75-100 besitzt zwei unabhängige Gelenke. Damit können Sie den Bildschirm seitlich schwenken und die Neigung für den richtigen Blickwinkel einstellen.



Monitorgelenk D30 VESA 75-100

Monitoradapter 8 schwenkbar, VESA-Platte, schwarz
 2 Multiblockklemmhälften, GD-Al
 Befestigungsmaterial
 m = 289,0 g

1 Satz

0.0.671.22



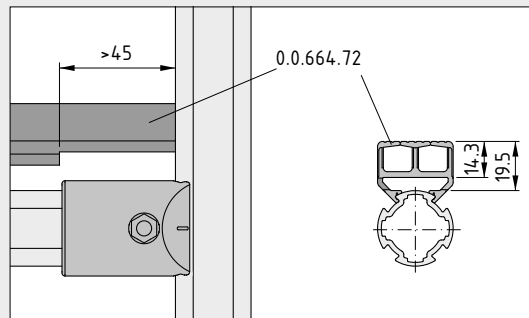
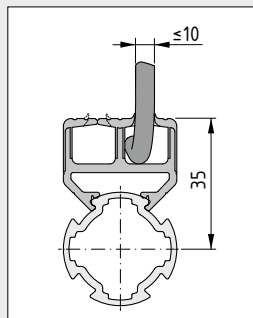
Kabelführungsprofil D30

- zwei Kammern für Kabel
- in Sekunden zu montieren
- Auslässe einfach festlegen

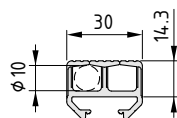
So einfach und schnell kann man Kabel und Schläuche verlegen! Das Kabelführungsprofil D30 wird ohne Bohren auf das Profilrohr D30 gerastet.

Die Leitungen liegen sauber in zwei getrennten Kammern. Zum Ausführen eines Kabels wird die Oberseite einfach eingeritzt. Die beiden flexiblen Deckelhälften geben an jeder gewünschten Stelle eine Öffnung frei, umschließen das Kabel jedoch und schützen den Kanal sicher vor Staub und Schmutz. Das Profil kann auch über die gesamte Länge geöffnet werden.

Durch das Aneinanderstoßen von Kabelführungsprofilen entstehen Ecklösungen. Dafür muss nur die Rastgeometrie unter dem Kabelkanal abgeschnitten werden, damit der Kanal über den Verbinder D30 ragen kann.



Zur optimalen Anpassung an die Kontur des Verbinders D30 wird das Kabelführungsprofil unten freigeschnitten. Die Freimachung muss eine Länge von mindestens 45 mm haben und auf eine Höhe von 14,3 bis 19,5 mm gebracht werden.



Kabelführungsprofil D30

PVC

m = 340,0 g/m

grau ähnlich RAL 7042, 1 Stück à 2000 mm

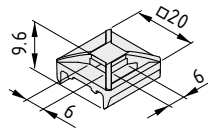
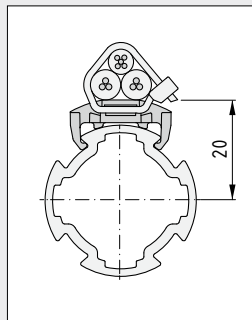
0.0.664.72



Universal-Halter D30

- zum Fixieren von Kabeln
- einfach aufstecken

Kleiner Klipp mit großer Wirkung! Der Universal-Halter D30 ist die schnellste Methode, um Kabel und Leitungen sauber an einem Profilrohr zu befestigen. Er wird einfach aufgeklipst und hält ohne Bohren. Seine Öffnungen geben Kabelbindern bis 5 mm Breite festen Halt.



Universal-Halter D30

PA

m = 1,0 g

grau ähnlich RAL 7042, 1 Stück

0.0.671.98



Beschriftungsprofil D30 e ESD Befestigungsprofil D30 0-20° e ESD

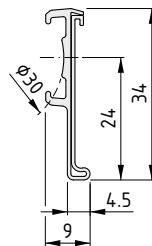
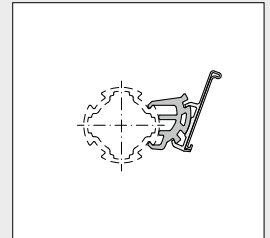
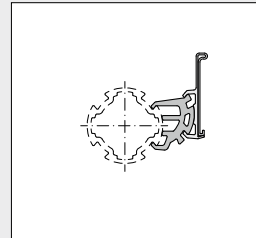
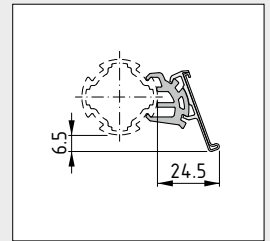
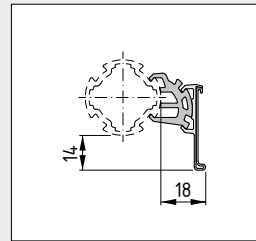
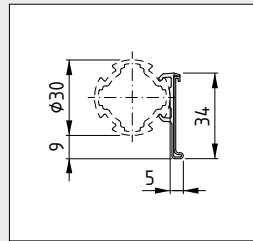
- übersichtliche Beschriftung für Lagerplätze
- Befestigung in verschiedenen Winkeln
- ESD-sicher



Immer wissen, was sich wo befindet! Mit dem Befestigungsprofil D30 0-20° e ESD und dem Beschriftungsprofil D30 e ESD sorgen Sie auch in kniffligen Einbausituationen für Übersicht. Das Beschriftungsprofil kann entweder auf den Zahn eines Profilrohrs D30 aufgeklipst oder am Befestigungsprofil montiert werden.

Die Geometrie des Befestigungsprofils erlaubt es, den Schriftträger in einem Winkel von 0° oder 20° nach oben oder nach unten geneigt anzusetzen. Damit bleiben die Etiketten an hoch oder tief liegenden Fächern sowie an gedrehten Profilrohren immer gut ablesbar. Außerdem kann ein durchgängiges Beschriftungsprofil über die ganze Breite einer Querstrebe befestigt werden, selbst wenn die Rollenbahnaufnahmen eines FIFO-Regals Teilabschnitte belegen. Dazu wird das Befestigungsprofil in Abschnitten verwendet.

Die exzentrische Bauart der Leiste stellt sicher, dass Halter und Schriftträger nicht über die Oberkante des Profils hinausragen und beim Entnehmen eines Behälters abgerissen werden. Die Beschriftungskarten können bis zu 30 mm hoch sein und lassen sich durch einen weiten Öffnungswinkel einfach von oben einschieben. Auch wenn das Beschriftungsprofil D30 e ESD um 180° gedreht wird, fällt das Etikett nicht heraus.



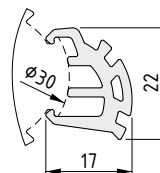
Beschriftungsprofil D30 e ESD

ABS-ESD

m = 69,0 g/m

transparent, 1 Stück à 2000 mm

0.0.691.83



Befestigungsprofil D30 0-20° e ESD

PP-ESD

m = 102,0 g/m

schwarz ähnlich RAL 9005, 1 Stück à 2000 mm

0.0.691.79





Beschriftungsträger D30 Beschriftungsträger-Klipp D30

- platzsparende Befestigung
- leicht zu montieren
- einfach zu verschieben

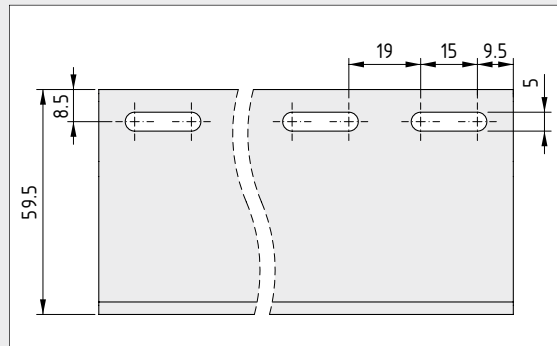
Ordnung mit Tempo und minimalem Platzverbrauch: Beschriftungsträger D30 werden mit dem Beschriftungsträger-Klipp D30 befestigt und hängen unter dem (Profil-)Rohr. Das Profil bleibt dadurch frei für andere Aufgaben. Die Beschriftung lässt sich problemlos an anderer Stelle nutzen, wenn beispielsweise ein Lagerplatz verändert wird.

Den praktischen Beschriftungsträger gibt es in zwei Breiten. Beide Ausführungen schützen Karten oder Papierstreifen durch unempfindliches PVC. Die transparenten Halter sind oben offen, um das Einlegen zu erleichtern.

Der Beschriftungsträger D30-100 ist 102 mm breit und kann variabel an bis zu drei Stellen befestigt werden.

Das Beschriftungsträger-Profil H42 ermöglicht beliebig breite Etiketten mit einer Länge von bis zu 2000 mm.

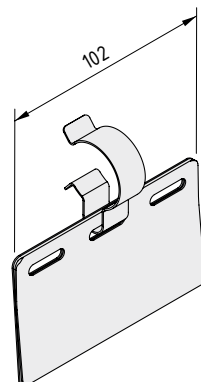
Je nach Länge und Belastung des Trägers werden ein oder mehrere Beschriftungsträger-Klipp D30 verwendet. Die wiederverwendbare Befestigung wird einfach aufgesteckt und hält ohne Verschraubung.



Rastermaß des individuell zuschneidbaren Beschriftungsträger-Profils H42.

Displayträger und Displayträger-Profil H57 31,2x1,5 ESD werden mit dem Beschriftungsträger-Klipp D30 T2 hängend am Gestell montiert. Der Beschriftungsträger-Klipp D30 T2 besitzt eine abgerundete Oberseite ohne die obere Einführflasche des Beschriftungsträger-Klipps D30. In Regalen erleichtert dies das Herausziehen von Behältern über das Profil.

Mit dem Klipp T2 können Sie auch das Beschriftungsträger-Profil H42 (0.0.654.91) für Beschriftungskarten befestigen.

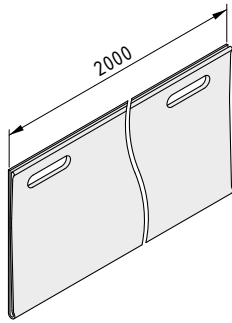


Beschriftungsträger D30-100

Beschriftungsträger-Profil H42, 100 mm, PVC, transparent
Beschriftungsträger-Klipp D30, St, verzinkt
m = 21,0 g

1 Satz

0.0.654.92

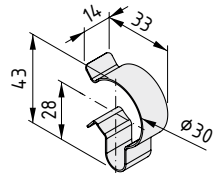

Beschriftungsträger-Profil H42

PVC

m = 116,5 g/m

transparent, 1 Stück à 2000 mm

0.0.654.91

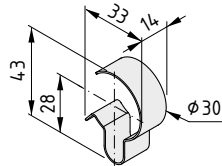

Beschriftungsträger-Klipp D30

St, verzinkt

m = 9,0 g

1 Stück

0.0.654.93


Beschriftungsträger-Klipp D30 T2

St, verzinkt

m = 8,0 g

1 Stück

0.0.704.54





Displayträger H57 31,2x1,5-93 ESD Displayträger-Profil H57 31,2x1,5 ESD

- Halterprofil für E-Paper-Tags
- ausgelegt für viele Modelle von SoluM
- ESD-sichere Ausführung

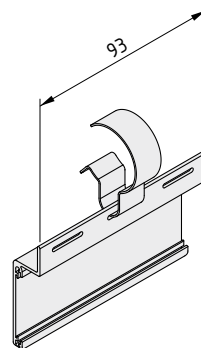


Displayträger und Displayträger-Profil H57 31,2x1,5 ESD werden mit dem Beschriftungsträger-Klipp D30 T2 hängend am Gestell montiert. Der Beschriftungsträger-Klipp D30 T2 besitzt eine abgerundete Oberseite ohne die obere Einführflasche des Beschriftungsträger-Klipps D30. In Regalen erleichtert dies das Herausziehen von Behältern über das Profil.

Mit dem Klipp T2 können Sie auch das Beschriftungsträger-Profil H42 (0.0.654.91) für Beschriftungskarten befestigen.

Einfach organisieren! Das Displayträger-Profil H57 31,2x1,5 ESD ist eine praktische Halterung für Electronic Shelf Label. Die batteriebetriebenen Displays sind digitale Beschriftungslösungen für Lager. Sie ermöglichen eine interaktive Barcode- oder Preisanzeige, verbrauchen sehr wenig Strom und können per Funk oder WLAN neu beschriftet werden.

Das Displayträger-Profil ist für individuelle Zuschnitte geeignet. Der Displayträger H57 31,2x1,5-93 ESD ist auf die Maße der 93-mm-E-Paper-Tags von SoluM ausgerichtet. Das rechteckige Gehäuse wird in den Träger eingeklipst, um es einfach und sicher an Rohrkonstruktionen zu befestigen.



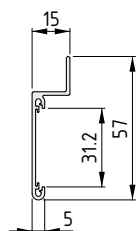
Displayträger H57 31,2x1,5-93 ESD



Displayträger-Profil H57 31,2x1,5 ESD
Beschriftungsträger-Klipp D30 T2
m = 21,0 g

1 Satz

0.0.701.74



Displayträger-Profil H57 31,2x1,5 ESD



PP-ESD
m = 112,0 g/m

schwarz, 1 Stück à 2000 mm

0.0.698.94



Beschriftungsprofile D30

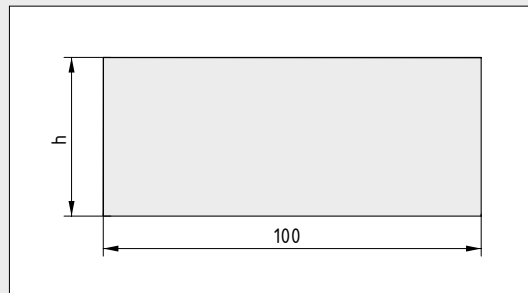
- einfach aufkleben
- minimaler Platzbedarf
- in zwei Varianten verfügbar

Klare Anzeigen weisen den Weg: Gut lesbare und ortsfeste Beschriftungen vermindern die Fehlerquote und steigern die Effizienz.

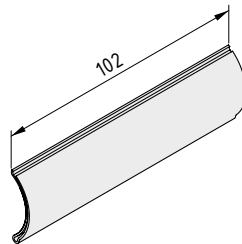
Mit dem Beschriftungsprofil D30 wird eine Kennzeichnung an (Profil-)Rohren D30 angebracht. Eingesteckt in die transparente Halteklammer geht kein Kärtchen verloren.

Zwei Ausführungen sind erhältlich: Zum Anbringen der Beschriftung direkt auf dem (Profil-)Rohr D30 oder darunter in einer flexibel verbundenen Stecktasche (Variante „flex“). Beide Varianten werden dauerhaft auf dem Profil verklebt.

Beschriftungsprofile D30 sind als fertig abgelängte Schilderhalter oder zum Zuschnitt auf individuelle Länge verfügbar.



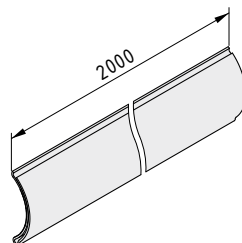
Empfohlene Größe der Beschriftungskarten:
 Beschriftungsprofil D30: $h = 28 \text{ mm}$
 Beschriftungsprofil D30 flex: $h = 42 \text{ mm}$



Beschriftungsprofil D30-100

PVC
 selbstklebend
 $m = 7,0 \text{ g}$
 transparent, 1 Stück à 100 mm

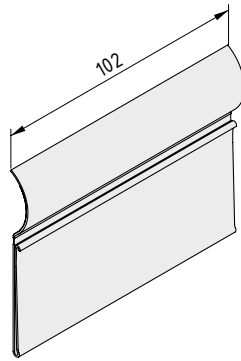
0.0.644.69



Beschriftungsprofil D30

PVC
 selbstklebend
 $m = 66,5 \text{ g/m}$
 transparent, 1 Stück à 2000 mm

0.0.643.97

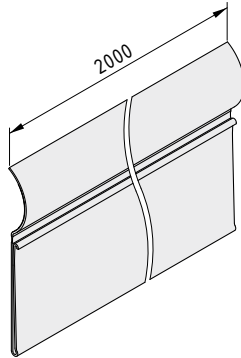


Beschriftungsprofil D30-100 flex

PVC
selbstklebend
m = 13,0 g

transparent, 1 Stück à 100 mm

0.0.644.71

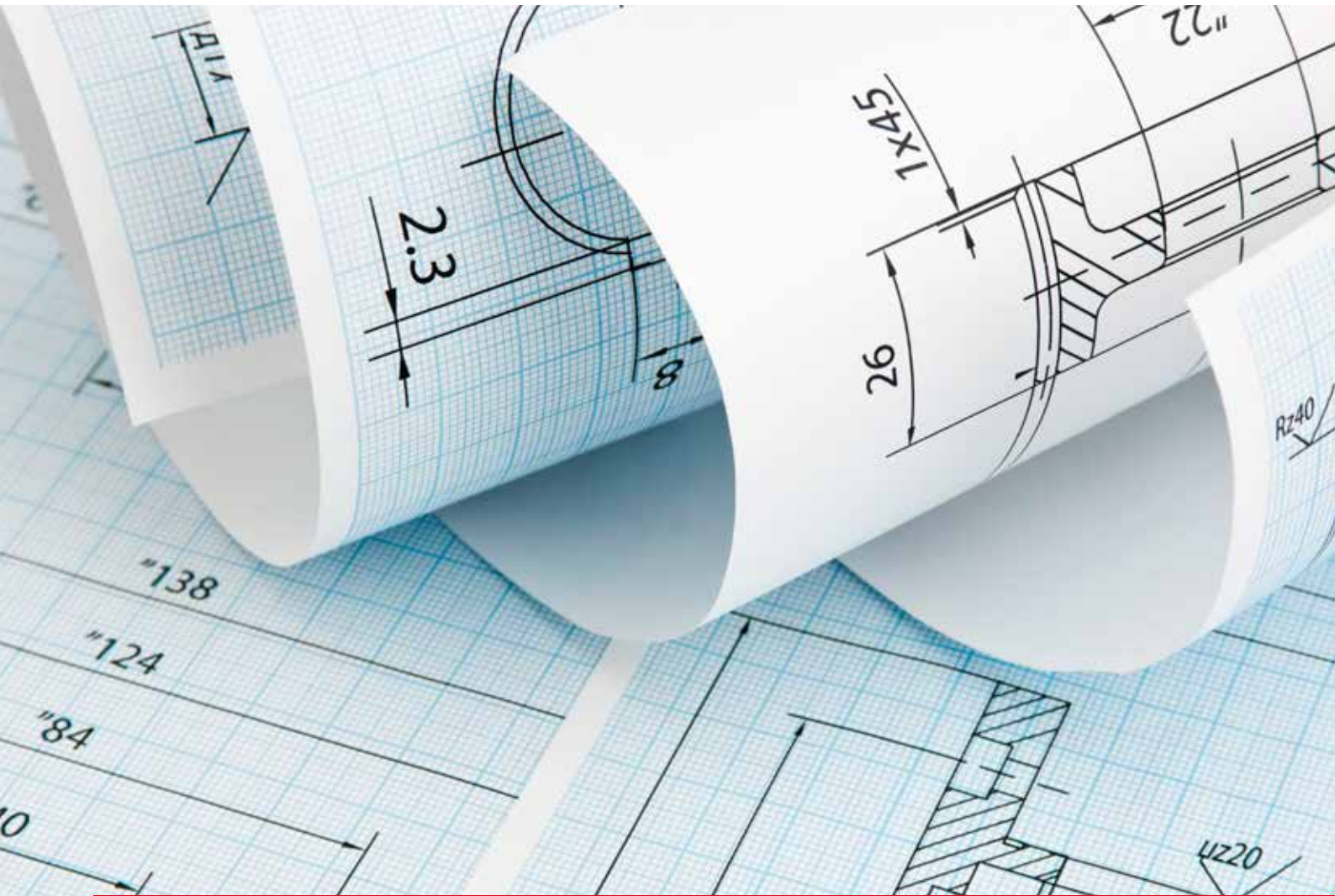


Beschriftungsprofil D30 flex

PVC
selbstklebend
m = 128,0 g/m

transparent, 1 Stück à 2000 mm

0.0.643.98



Technische Daten

Profile und Zubehör

Alle Belastungswerte in diesem Katalog sind mit Sicherheiten gegen Abrutschen oder Materialversagen angegeben. Der Sicherheitsfaktor ist in jedem Fall > 2 gewählt. Das bedeutet für den Anwender, dass er die zulässigen Werte grundsätzlich ausnutzen kann.

Hinweis:

Strangpressprofil

Kurzzeichen Al Mg Si 0,5 F 25
Werkstoffnummer 3.3206.72
Zustand: warmausgehärtet

Mechanische Werte (gelten nur in Pressrichtung)

Zugfestigkeit R _m	min. 245 N/mm ²
Fließgrenze R _{p0,2}	min. 195 N/mm ²
Dichte	2,7 kg/dm ³
Bruchdehnung A ₅	min. 10 %
Bruchdehnung A ₁₀	min. 8 %
Linearer Ausdehnungskoeffizient	23,6x10 ⁻⁶ 1/K
Elastizitätsmodul E	ca. 70000 N/mm ²
Schubmodul G	ca. 25000 N/mm ²
Härte	ca. 75 HB-2,5/187,5

Toleranzen

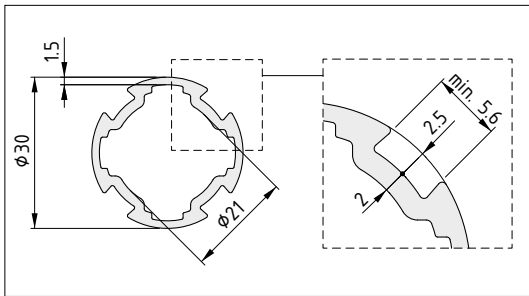
Formabweichungen wie Geradheits- und Ebenheitstoleranz nach DIN EN 12020 Teil 2.
Nicht zugeschnittene Profile weisen fertigungsbedingte Überlängen auf, die bis zu 100 mm betragen können.

Die Belastungswerte gelten für statische Beanspruchung. Bei dynamischen Lasten sind die Spitzenwerte als Vergleichswert zu betrachten.

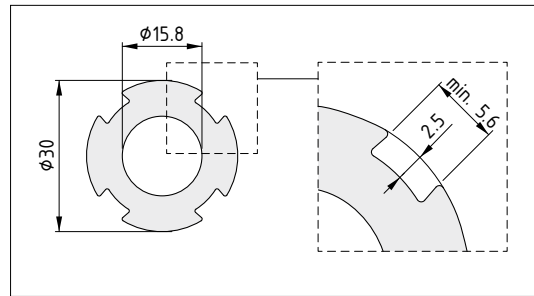
Oberfläche

Die Aluminiumprofile sind naturfarben (C0) eloxiert und damit dauerhaft kratzfest und korrosionsgeschützt. Oberfläche mattgebeizt (E6), anodisiert und verdichtet. Mindestschichtdicke 10 µm, Schichthärte 250–350 HV. Durch die umlaufende harte Eloxalschicht ist der Sägeschnitt besonders gratarm und muss nicht nachbearbeitet werden.

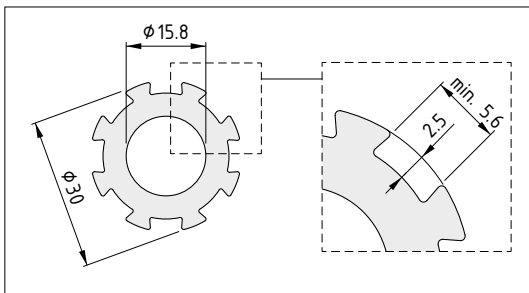
Profiltrühr D30



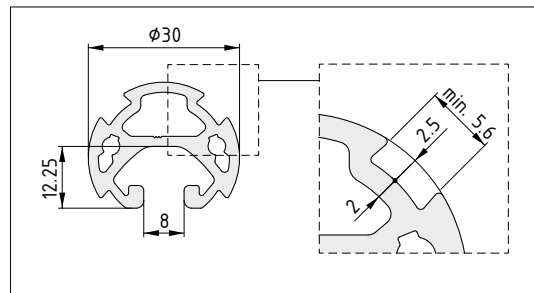
Profiltrühr D30 schwer



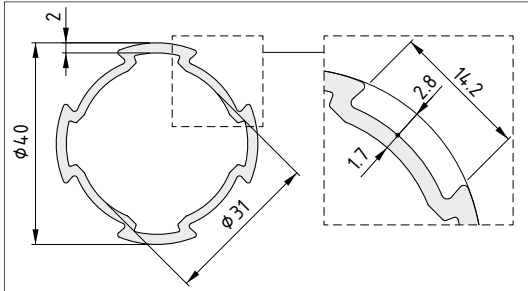
Profiltrühr D30-45° schwer



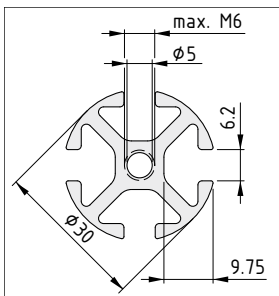
Profiltrühr 8 D30



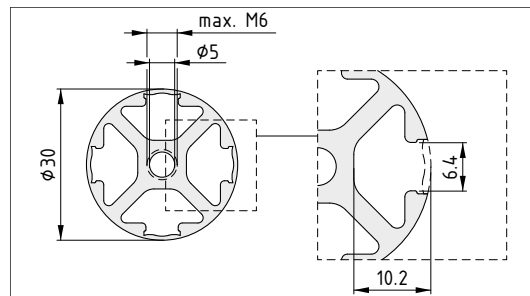
Profilrohr D40/D30



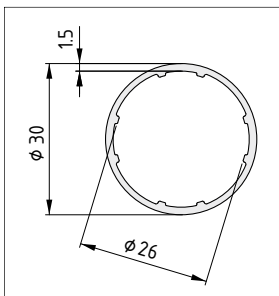
Profil 6 D30



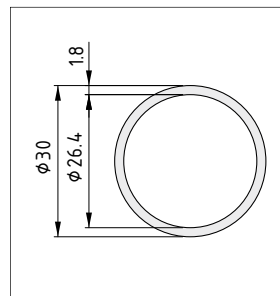
Profil 6 D30 4NO



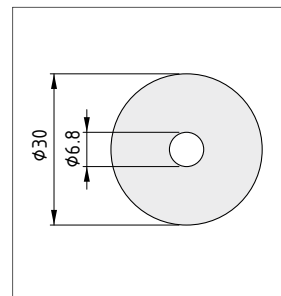
Rohr D30



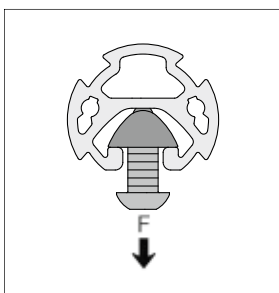
Rohr D30x1,8 KU



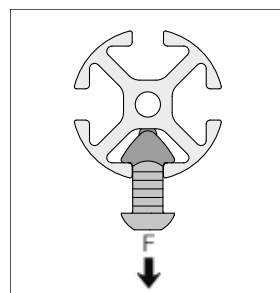
Rohr KH D30x11,6



Zugbelastung



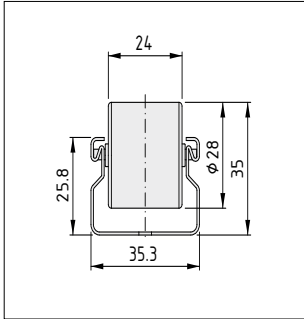
$F_{\max} = 3500 \text{ N}$



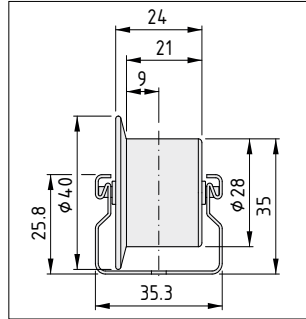
$F_{\max} = 1500 \text{ N}$

Rollenbahnen

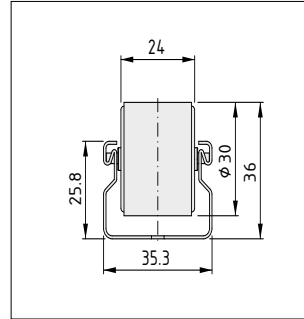
Rollenbahn St D30



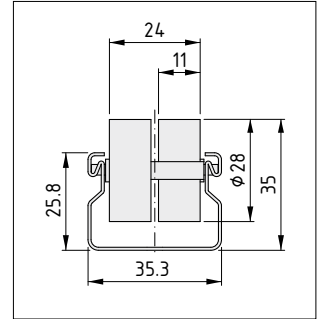
Rollenbahn St D30 mit Bordscheibe



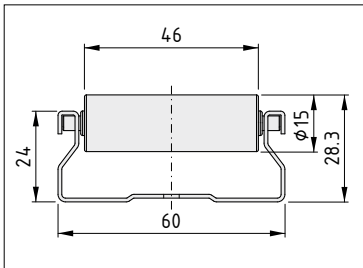
Rollenbahn St D30 stahlbereift



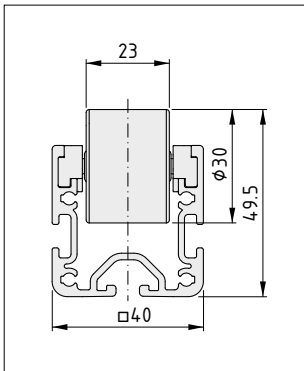
Rollenbahn St D30/2



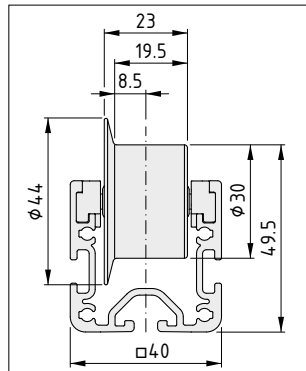
Rollenbahn St 60x24 D15



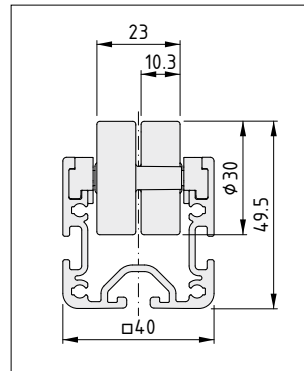
Rollenbahn 6 40x40 E D30



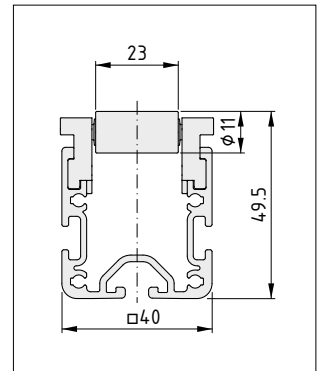
Rollenbahn 6 40x40 E D30 mit Bordscheibe



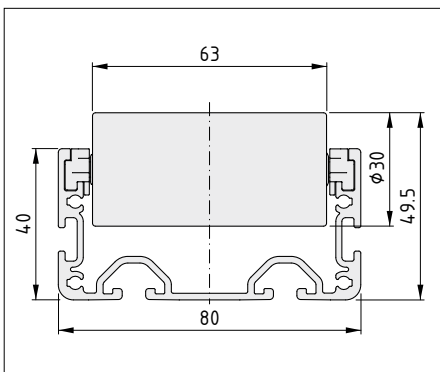
Rollenbahn 6 40x40 E D30/2



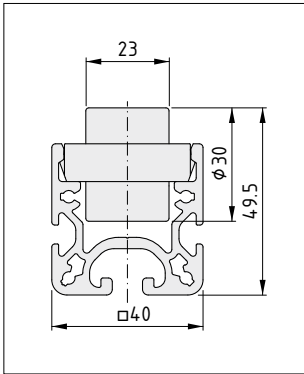
Rollenbahn 6 40x40 E D30 D11



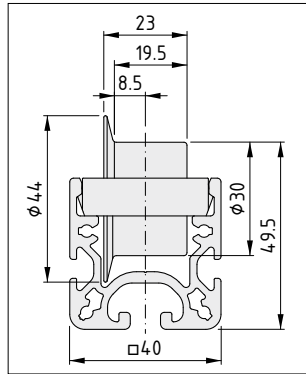
Rollenbahn 6 80x40 E D30



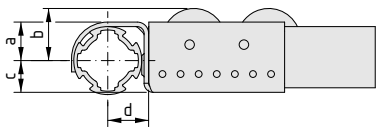
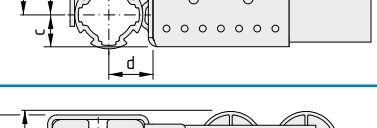



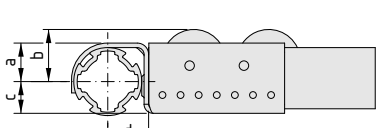

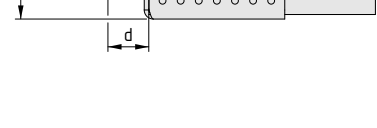
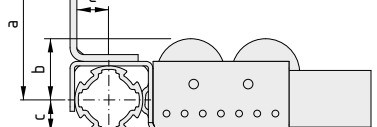
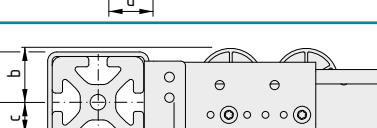
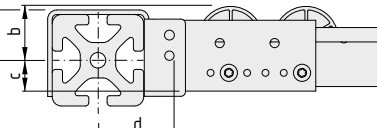
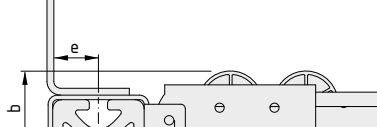
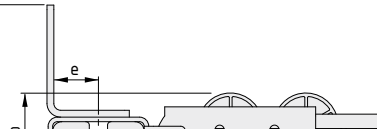


Rollenbahn 8 D30



Rollenbahn 8 D30 mit Bordscheibe



Einbaumaße der Rollenbahnen St und Al inklusive Aufnahmen

	Rollenbahn St D30	Rollenbahn St 60x24 D15
		
		
		
		
		
		
		
		

Rollenbahn 6 40x40 E D30	Rollenbahn 6 80x40 E D30	Rollenbahn 8 D30
a = 17 mm b = 23 mm c = 28,5 mm d = 18 mm 		a = 17 mm b = 23 mm c = 28,5 mm d = 18 mm
a = 18 mm b = 23 mm c = 28,5 mm d = 22 mm 	a = 17,5 mm b = 23 mm c = 29 mm d = 22,5 mm 	a = 18 mm b = 23 mm c = 28,5 mm d = 22 mm
a = 18 mm b = 23 mm c = 29 mm d = 22,5 mm 	a = 18 mm b = 23 mm c = 29 mm d = 22,5 mm 	
a = 17 mm b = 26 mm c = 77,5 mm d = 20,5 mm 	a = 17,5 mm b = 26 mm c = 78 mm d = 22,5 mm 	a = 17 mm b = 26 mm c = 77,5 mm d = 20,5 mm
a = 66 mm b = 23 mm c = 28,5 mm d = 18 mm e = 14 mm 		a = 66 mm b = 23 mm c = 28,5 mm d = 18 mm e = 14 mm

Hilfreiche Ergänzungen aus dem item MB Systembaukasten

Sie können Ihre Konstruktionen mit Komponenten des MB Systembaukastens ergänzen. Hier ist eine Auswahl häufig verwendeter Profile und Bauteile.



Profil 6 30x30 leicht	0.0.419.06
Profil 8 40x40 leicht	0.0.026.33
Profil 8 80x40 leicht	0.0.026.34



Nutenstein 6 St M5	0.0.419.43
Nutenstein 6 St M6	0.0.419.40
Nutenstein 8 St M5	0.0.420.05
Nutenstein 8 St M6	0.0.026.23
Nutenstein 8 St M8	0.0.026.18



Lasche 6 30	0.0.677.74
Lasche 8 40	0.0.666.35



Nutrolle 8 L	0.0.457.60
Nutrolle 8 F	0.0.457.51



Rolle 6	0.0.419.79
Rolle 8	0.0.026.83



Werkzeugschlitten 8	0.0.026.13
Werkzeugschlitten 8 80x40	0.0.618.97



Regalboden 8 200-600	0.0.627.00
----------------------	------------



Leuchte LED 15W 80x32x300	0.0.659.97
---------------------------	------------



Magnethalter 8	0.0.627.86
----------------	------------

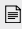


Werkzeughalter 8	0.0.474.50
------------------	------------


Weitere Angaben und Produkte finden Sie im Gesamtkatalog MB Systembaukasten und online unter: item24.de/mb

Nützliches schneller finden – oft gesuchte Komponenten im Überblick

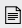


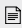
Schutzrohr D30 Verschlussklipp  30
0.0.654.04




Rohrendkappen D30  32
0.0.643.96



Verdrehsicherung 6 D30-45°  16
0.0.630.40

Verdrehsicherung 6 D30  16
0.0.630.39




Rohradapter D30  60
0.0.630.61



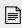
Adapter 6 30x30/D30  65
0.0.656.32



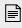
Adapter D30/D28-37  69
0.0.638.88



Gewindeeinsatz D30 M6  73
0.0.641.00

Gewindeeinsatz Profilrohr D30 schwer M12  76
0.0.648.64



Einfassprofil D30 3-5mm  78
0.0.649.29



Flansch D30-90x90  99
0.0.655.54



Schelle 6 D30  87
0.0.658.26



Haken- und Halteradapter D30  228
0.0.644.57




Beschriftungsträger D30-100  234
0.0.654.92

Beschriftungsprofil D30-100 flex  238
0.0.644.71




Gleitleiste D30  183
0.0.634.42




Bürstenleiste D30 T1  185
0.0.653.01



Schutzprofil D30 R28-90°  27
0.0.667.15



Kabelführungsprofil D30  231
0.0.664.72




Universal-Halter D30  232
0.0.671.98



Gleitleiste D30 mit Führungssteg H13  184
0.0.671.30



Rollenbahn Aufnahme Adapterhülse D30 ESD  129
0.0.648.74



Federklammer D30/30-32  85
0.0.660.98

Alphabetisches Register

A

Abdeckkappe D30 F	43
Abdeckkappe D30 R	38
Abdeckkappe D30 R15	55
Abdeckkappe Profilverrohr 8 D30	21
Abdeckkappe Rohr KH D30	25
Abdeckkappe Rohradapter D30	60
Abdeckkappen 6 D30	23
Abdeckkappen Profilverrohr D30 schwer	18
Abdeckkappen Profilverrohr D40/D30	20
Abdeckkappen Rohr D30	24
Abdeckkappensatz Behälterprofil D30	226
Abdeckprofil Profilverrohr D30	31
Achsen D4	163
Adapter 6 30x30/D30	65
Adapter 8 80 D30	64
Adapter 8 D30	63
Adapter D30/D28	68
Adapter D30/D28,6	68
Anschluss 8 D30-90°	61

B

Befestigungsprofil D30 0-20° e ESD	233
Befestigungsprofil D30-60	143
Befestigungsringe D40/D30-10	186
Befestigungssatz 8 6-8mm mit Zylinderschraube M8	189
Befestigungssatz 8 80 D30	64
Befestigungssatz 8 D30	62
Befestigungssatz 8 für Lenk-/Bockrolle 140x110	96
Behälterprofil D30	225
Beschriftungsprofil D30 e ESD	233
Beschriftungsprofile D30	237
Beschriftungsträger D30	234
Beschriftungsträger-Klippe D30	235
Beschriftungsträger-Profil H42	235
Bockrollen	90
Bowdenzughülle D5/D1,5	214
Bremsrolle D30-23	153
Bremsrollensatz D52-95 M6	215
Bürsteneinsätze	173
Bürstenleisten D30	185

D

Deichsel D25-610	190
Deichsel Kupplung D25-74	189
Deichseln D25-686	187
Deichsel-Anschlag 32	189
Deichsel-Feststellung 38	189
Deichsel-Kupplung D25-30	191
Displayträger H57 31,2x1,5-93 ESD	236

Displayträger-Profil H57 31,2x1,5 ESD	236
Distanzbuchse D17/D6-12	204
Distanzbuchsen D17	210
Doppel-Drehlagereinheit D30-28,5 M8	199
Doppel-Profilverrohr D30-60	19
Drahtseilklemme D2 M3x8	214
Drahtseilklemme D3 M4x10	210
Drehfallenschloss D9,5-120x30	211
Drehlagersatz D30-28,5 M8	199

E

Einfassleisten D30	78
Einfassprofile D30	78
Endhülse D6/D5-12	214
Endkappen D30 H43	227

F

Federklammer D30/30-32	85
Federzug 10-14 kg Kunstfaserseil	217
Federzug 1-2 kg Kunstfaserseil	216
Federzug 2-3 kg Kunstfaserseil	216
Flächenbefestigung D30	80
Flansch D30 90x90-80	100
Flansch D30-90x90	99
Freigabeeinheiten D30	218
Führungsschiene e 4	144
Führungsschiene z Al	136

G

Gewicht 0,5kg D100/D31-13	207
Gewicht 1,25kg D128/D31-20,5	207
Gewindeeinsätze D30	72
Gewindeeinsätze Profilverrohr D30 schwer	75
Gewindeeinsätze Profilverrohre D30	74
Gewindeeinsätze Profilverrohre D40	74
Gleitbügel D30	182
Gleitkeileinsatz ESD	172
Gleitlager D40/D30-50 ESD	196
Gleitlager D40/D30-50 ESD verdrehgesichert	197
Gleitlager-Hülse D30/D20 ESD	198
Gleitlager-Hülse D40/D30 ESD	197
Gleitlager-Hülse D40/D30 ESD verdrehgesichert	197
Gleitleisten 48x2, glatt	159
Gleitleisten D30	183
Greifschalen 8 105x130	226

H

Handauslösung D30	213
Haken 8	229
Haken- und Halteradapter D30	228
Halbrundschrabe selbstbohrend St 3,9x16, TX20	127

Halbrundschraube selbstbohrend St 3,9x25, TX20	228		
Halbrundschraube selbstfurchend M5x16, TX25	145		
Halblech Führungsschiene e	136		
Handgriff D30 KH 300	192		
K			
Kabelführungsprofil D30	231		
Kausche D12/D3	209		
Kausche D7/D2	214		
Klemmring D30	196		
Klemmring D30 mit Klemmhebel	196		
Klemmschelle D30	81		
Kreuzverbinder D30	39		
Kreuzverbinder D30-60	39		
Kreuzverbinder D30-70 drehbar	41		
Kugelrolleneinsatz D16-33 ESD	166		
Kugelrolleneinsätze	173		
Kugelverbinder 8 D30	50		
Kugelverbinder D30	49		
Kugel-Kreuzverbinder D30	50		
Kugel-Stoßverbinder D30	50		
Kunstfaserseil D3	209		
L			
Lagerblock 8 80x80-50	201		
Lagerblock D30 100 D5-33	180		
Lagerschienen 100 D4	164		
Lenkrollen	90		
Lenkrollen D100 mit Anschraubplatte 120x40	98		
M			
Monitorgelenk D30 VESA 75-100	230		
Montagewerkzeug D30/D5,2-30	181		
Multiblock D30	77		
P			
Parallelverbinder D30	42		
Parallelverbinder D30-60	42		
Parallelverbinder D30-60 mit Klemmhebel	42		
Parallel-Klemmung D30-80	44		
Pressklemme D2-7	214		
Pressklemme D3-11	209		
Pressklemmenzange D2	214		
Pressklemmenzange D3	209		
Profile 6 D30	22		
Profilrohr 8 D30	21		
Profilrohr D30 schwer	17		
Profilrohr D30-45° schwer	17		
Profilrohr D40/D30	20		
Profilrohre D30	14		
R			
Relingträger 8/5 100x80	176		
Reling-Verbindungssatz 5-135°	176		
Richtungsfeststeller für Lenkrollen 140x110	97		
Ringschraube D10 M6x45	210		
Rohr D30	24		
Rohr D30x1,5 CFK	26		
Rohr D30x1,8 KU	181		
Rohr KH D30x11,6	25		
Rohradapter D30	60		
Rohrendkappen D30	32		
Rohrhalter D30	66		
Rolle D30/D6-16 ESD	203		
Rolle D30/D6-16 T1	204		
Rolle D39,5-25	222		
Rollen	90		
Rollen D11	161		
Rollen D30	161		
Rollen D46/D30-20	186		
Rollenbahn 6 40x40 AI Aufnahmen D30	149		
Rollenbahn 6 40x40 E D30 Bremsen	152		
Rollenbahn 6 40x40 E Führungsschienen	158		
Rollenbahn 6 40x40 E Führungsschienen-Gleitleiste	159		
Rollenbahn 6 80x40 Aufnahmen D30	157		
Rollenbahn 60 Aufnahmen D30	140		
Rollenbahn AI Aufnahmen D30	174		
Rollenbahn Aufnahme Adapterhülse D30 ESD	129		
Rollenbahn St 60 Endabdeckung	141		
Rollenbahn St 60x24 D15 Bremse	142		
Rollenbahn St Aufnahme 40	128		
Rollenbahn St Aufnahme 40 mit Anschlag H43 vorne	128		
Rollenbahn St Aufnahmen D30	124		
Rollenbahn St Aufnahmen D30 mit Anschlag	126		
Rollenbahn St D30 Bremsen	133		
Rollenbahn St Endabdeckung	125		
Rollenbahn St Führungsschienen	135		
Rollenbahn St Montagezange	137		
Rollenbahn St Stoßverbinder	132		
Rollenbahn St Unterstützungen D30	130		
Rollenbahn Unterstützung 30-50	131		
Rollenbahnen 6 40x40 E D30	146		
Rollenbahnen 6 80x40 E D30	155		
Rollenbahnen 8 D30	167		
Rollenbahnen St 60x24 D15	138		
Rollenbahnen St D30	122		
Rollenbahnen St D30/2	123		
Rolleneinsätze 4xD11	170		
Rolleneinsätze D30	169		
Rollensatz 8 D30-30 ESD	203		

Rollensatz 8 D30-30 T1	204	Verdrehsicherungen 6 D30	16
Rollenschiene 8 40x40	168	Verstellschraube D5/D3-M6x20	213
Rollenschiene 8 40x40, Bremse	170		
Rollenschiene 8 40x40, Gleitleiste ESD	172	W	
Rollenschiene 8 Abdeckplatten	177	Warn- und Schutzprofil D30 R28-90°	27
Rollenschienen 6 E	160	Winkelstrebe D30-90°	46
Rotationsdämpfersätze 8Nm 4kt10	201	Winkelverbinder D30	48
Rücklaufsicherung D2,8-25	134		
Rücklaufsicherungen D4-23	154	Z	
Rücklaufsicherungseinsatz ESD	171	Zugfeder 1,25x12,7x121	210

S

Schellen D30	86
Schließbolzensatz D9,5-22,5-M8	211
Schraubendreher mit Quergriff SW5	38
Schraubnippel D7/D2-7 M4	214
Schutzabdeckkappen D30-9	28
Schutzabdeckkappen D30-9 R28-90°	28
Schutzabdeckungen R28 Verbinder D30	28
Schutzprofile D30 R28-90°	27
Schutzrohr D30 Verschlussklipp	30
Schutzrohr D30x13	30
Seilendenverbinder D12-34	210
Seilumlenkung D42/D6-12	209
Stahlseil D3 ummantelt	209
Stoßdämpfer D30-110 15 einstellbar	205
Stoßverbinder D30	51
Stoßverbinder D30-90° R25 innen	59

T

Teleskop-Klemmung D40/D30	198
Tellerstellfüße	101
Tischplattenbefestigung D30	82
Tischplatteneinhängung Lasche D30	84
Tischplatteneinhängung Strebe D30	83
Transportrolle TR30, Lagerflansch D26,4/D5	180
Transportrolle TR30, Lagerflansch D27/D5	180
Tuchklemme 8	229

U

Universal-Halter D30	232
----------------------	-----

V

Verbinder D30	36
Verbinder D30 innen	54
Verbinder D30 innen Anschluss M6-12	57
Verbinder D30 mit Klemmhebel	36
Verbinder D30 T1	36
Verbinder D30-45°	45
Verbinder D30-45° innen	56

Die item Produktkataloge



Arbeitsplatzsystem
Manuelle Produktion wird produktiver mit den ergonomischen Arbeitstischen des item Arbeitsplatzsystems.

item24.de/epaper-ap



Automationsystem
Automation perfekt koordiniert: Aus Lineareinheiten, Motoren und Steuerungen entstehen einbaufertige Komplettsysteme.

item24.de/epaper-au



Baureihe XMS
Mit kompletten Maschinenmodulen konstruieren Sie Maschinenkabinen in Rekordzeit.

item24.de/epaper-xm



Lean Production Systembaukasten
Der Lean Production Systembaukasten: Einfach bauen, was die schlanke Fertigung von heute benötigt.

item24.de/epaper-lp



MB Systembaukasten
Der MB Systembaukasten ist die Lösung für alle konstruktiven Aufgaben im Maschinen- und Betriebsmittelbau.

item24.de/epaper-mb



Treppen/Podeste System
Mit dem Treppen/Podeste System entstehen Überstiege und Wartungsebenen aus einem Guss.

item24.de/epaper-tp



Alle Informationen sofort verfügbar

item Produktkataloge finden Sie übersichtlich aufbereitet und bequem blätterbar als E-Paper im Internet. Auswählen und sofort lesen!



Immer für Sie da

Immer aktuell: Unsere Homepage item24.com bietet weiterführende Informationen zu allen Produkten und Technologien von item.

Patente

Wir weisen darauf hin, dass jegliche Nachahmung geschützter Erzeugnisse eine Rechtsverletzung darstellt und zu Schadenersatz verpflichtet. Angaben und Darstellungen in diesem Katalog befreien den Anwender nicht von der eigenen Prüfung auf mögliche Ansprüche aus Schutzrechten Dritter.

Produkthaftung

item haftet im Rahmen der gesetzlichen Bestimmungen für die zugesicherten Eigenschaften der in diesem Katalog abgebildeten Produkte. Darüber hinausgehende Haftungsansprüche – insbesondere für Erzeugnisse, die aus Produkten dieses Katalogs von Dritten erstellt werden – sind ausgeschlossen.

Einsatzbedingungen

Die Produkte der item Systembaukästen sind grundsätzlich geeignet zur Verwendung in trockenen Räumen und im Temperaturbereich von -20 °C bis +70 °C, sofern nicht anders angegeben. Für Einsatzbereiche außerhalb dieser Anwendungsgrenzen ist Rücksprache mit item zu nehmen.

Konformität mit der Richtlinie 2011/65/EU („RoHS“)

Im Zuge einer freiwilligen Selbstverpflichtung hat sich item entschlossen, gefährdende Stoffe im Sinne der Richtlinie 2011/65/EU in den von ihr vertriebenen Produkten grundsätzlich nicht weiter zu verwenden, unabhängig vom späteren Einsatzzweck unserer Produkte, welcher in den überwiegenden Fällen nicht unter diese Richtlinie fällt.

Konzept, Gestaltung und Umsetzung

item Industrietechnik GmbH

Fotografien

item Industrietechnik GmbH

Technische Änderungen und Irrtum vorbehalten.

Alle Rechte vorbehalten. Verwendung von Texten und Abbildungen beziehungsweise Nachdruck – auch auszugsweise – nur mit schriftlicher Genehmigung von item. Dies gilt insbesondere für die Vervielfältigung, Übersetzung oder die Verwendung in elektronischen Systemen.

item und der item Claim sind ein eingetragenes Warenzeichen der item Industrietechnik GmbH.

© item Industrietechnik GmbH 2021

Ihr Vertriebs- und Servicepartner

item

item Industrietechnik GmbH
Friedenstraße 107-109
42699 Solingen
Deutschland

Telefon +49 212 6580 0
Telefax +49 212 6580 310

info@item24.com
item24.com

Ihre Ideen sind es wert.®